

AGATE 2

PRODUCTINFORMATIEBLAD

- 01 | Span
- 02 | Wicket
- 03 | Handmatig en automatisch dubbele poort
- 04 | Dubbele vleugelpoort met een Marantec-aandrijving
- 05 | Handmatige schuifpoort
- 06 | Schuifpoort met een Marantec rijden en in automatischeodus

EENVOUDIGE VERSIE



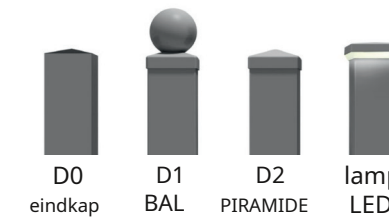
CONVEX VERSIE



BESCHIKBARE SPEERKOPPEN



BESCHIKBARE POST-CAPS



	D0	D1	D2	LED
80 x 80	✓	✓	✓	✓
100 x 100	✓	✓	✓	✓
120 x 120	✓	x	✓	✓
140 x 140	✓	x	✓	✓

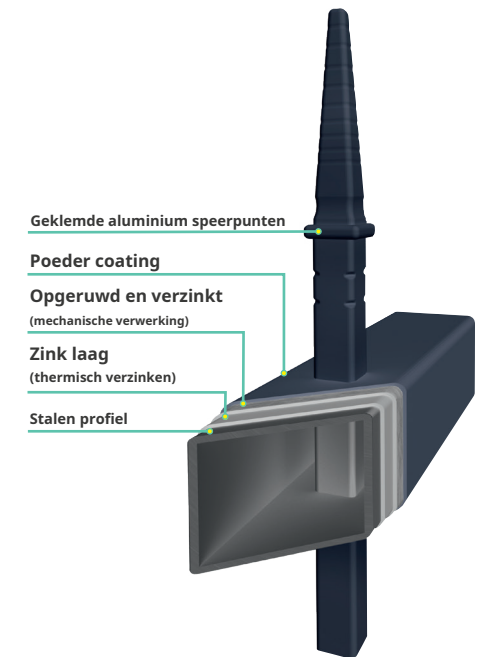
TECHNOLOGIE

Voor de productie van onze moderne frontafrasteringssystemen gebruiken we een innovatieve penetratiemethode. Deze methode omvat het invoegen van een verticaal profiel in een horizontaal profiel.

De opening in het horizontale profiel is gemaakt met behulp van een zeer nauwkeurige CNC-machine, die zelfstabilisatie van de ingevoegde verticale profielen mogelijk maakt. Met dit precisieniveau is het niet nodig om alle verbindingen te lassen.

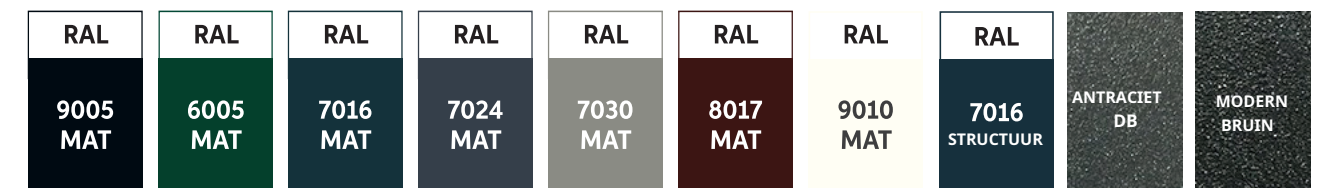
Tijdens het verzinkproces wordt zink een metaalbindmiddel dat alle verbindingen hecht en het staal beschermt tegen corrosie. Na te zijn thermisch verzinkt, wordt het oppervlak opgeruwd om mechanische bevestigingen voor lakwerk te bieden. Poedercoating door Gema App (van een Zwitsers bedrijf) zorgt voor coatings van topkwaliteit.

Dit systeem, volgens de relevante norm gedefinieerd als DUPLEX en al 19 jaar met succes door Plast-Met gebruikt, heeft bewezen zeer effectief te zijn in het bieden van anticorrosiebescherming voor hekwerksystemen.

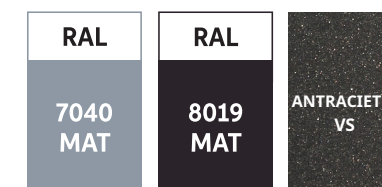


STANDAARD KLEUREN

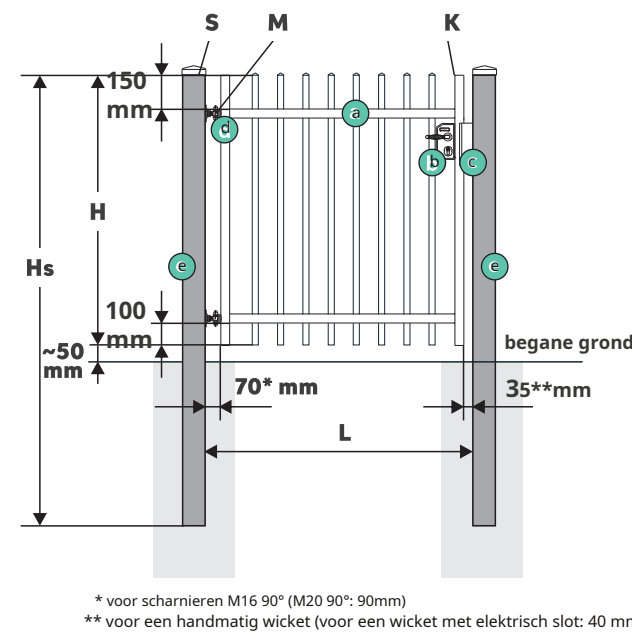
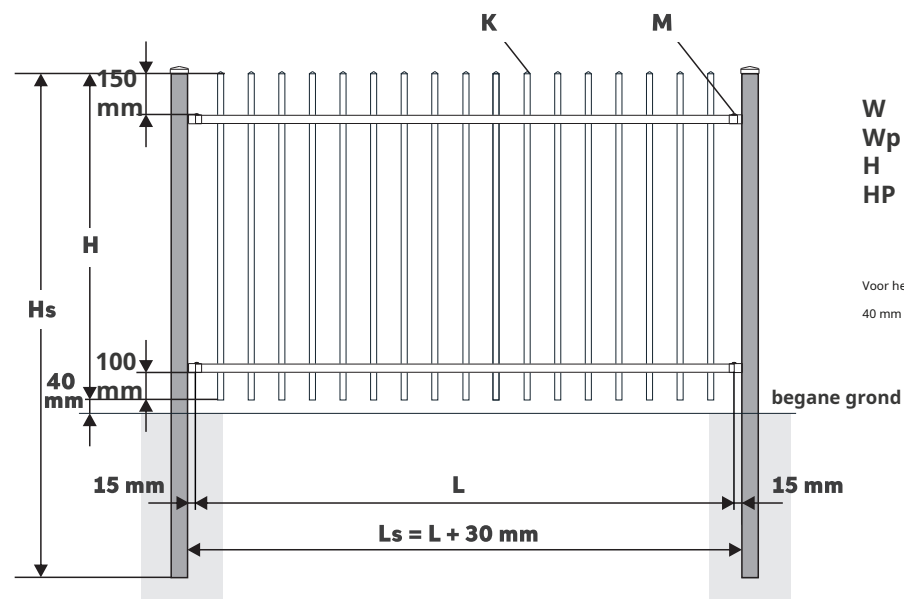
Alle componenten van het AGATE-systeem zijn gemaakt in DUPLEX-technologie.



Op speciale bestelling kunnen extra RAL-kleuren worden toegepast.



55-100 Trzebnica
ul. Milicka 34
+ 48 (71) 312 07 93
biuro@plast-met.pl
sklep.plast-met.pl
www.plast-met.pl



W breedte tussen palen – zoals gespecificeerd in de
H orderhoogte van het wicket – zoals gespecificeerd in de
HP orderhoogte van de paal

KIT – Handmatig wicket

- a** een loopdeur gemaakt met behulp van de penetratietechnologie
- b** Locinox LAKY F2 slot met een set handgrepen
- c** Locinox SHKL QF poortstopper 2
- d** scharnieren op montagevoeten
- e** 2 palen voorzien van een paalkap naar keuze, ontworpen voor een snelle montage van de poortstopper en de scharnieren

OPTIE – Loopdeur met elektrisch slot

- i.p.v. handgrepen: een set Locinox handgrepen
- in plaats van de poortaanslag: de Plast-Met aanslag met elektrisch slot
- extra gaten in de paal voor kabel

H | HOOGTE

Standaardhoogte: van 710 tot 2000 mm (elke 10 mm)
 Hoogtelimieten: van 400 tot 2000 mm (elke 10 mm)

W | BREEDTE

Standaardbreedte: van 1760 tot 3000 mm (elke 10 mm)
 Breedtelimieten: van 200 tot 3000 mm (elke 10 mm)

S | STRUCTUUR

2 horizontale profielen 50 × 30
 (extra horizontaal profiel voor overspanningen H > 1700) Verticale profielen 20 × 20 op een onderlinge afstand van 112 mm (± 2 mm)

P | POSTEN

Standaard hoogte: van 1600 tot 3000 mm (elke 200 mm)
 Aanbevolen palen vlg. hoogte overspannen:

	dwarsdoorsnede van de post	pk*
H 1700	80 × 80 × 2.0	H + 600 mm + Hpl
H 1700	100 × 100 × 2.0	H + 800 mm + Hpl

* de hoogte van de paal moet naar boven of beneden worden afgerond op de dichtstbijzijnde standaardafmeting Hpl hoogte van de plint

kg | GEWICHT

Geschat gewicht [kg] (streckende meter) van de overspanning met eindkap P0:

	W = 2000	W = 2500	W = 3000
H = 1200	23	30	35
H = 1400	26	33	39
H = 1600	28	36	43
H = 1800	35	45	53
H = 2000	37	48	57

Geschat gewicht [kg] (streckende meter) van de paal:

80 × 80 × 2.0	100 × 100 × 2.0	120 × 120 × 2.0	120 × 120 × 3.0	140 × 140 × 3.0
5	6,5	7,5	11	13

ik | INSTALLATIE

U-3 stalen installatie-elementen 50 × 30/20 × 20 voorzien van M8 bouten en M6 plaatschroeven
 Element aanpassing: ±5 mm



Aantal installatie-elementen vlg. hoogte overspannen:

	elementen
H 1700	4 stuks
H > 1700	6 stuks

H | HOOGTE

Standaard hoogte: van 710 tot 2000 mm (elke 10 mm)
 Hoogtelimieten: van 600 tot 2000 mm (elke 10 mm)

W | BREEDTE

Standaardbreedte: 1190 mm
 Breedtelimieten: van 700 tot 2000 mm (elke 5 mm)

S | STRUCTUUR

Frame: profielen 50 × 30
 (extra horizontaal profiel voor wickets H > 1700)
 Invulling: profielen 20 × 20 op 112 mm afstand (± 2 mm)

P | POSTEN

De toegepaste palen zijn afhankelijk van de wicketparameters:

	B 1200	1200 < W ≤ 1300	1300 < W ≤ 1750	W > 1750
H 1300	80 × 80 × 2.0	80 × 80 × 2.0	100 × 100 × 3,0	100 × 100 × 3,0
1300 < H ≤ 1500	80 × 80 × 2.0	100 × 100 × 3,0	100 × 100 × 3,0	100 × 100 × 3,0
H > 1500	80 × 80 × 2.0	100 × 100 × 3,0	100 × 100 × 3,0	120 × 120 × 3,0

Indien:

- het looppad wordt geplaatst op een paal die deel uitmaakt van het hek, de looppaden worden geselecteerd in overeenstemming met de poortparameters
- de CenterBox staat naast het wicket, er dienen palen met een afmeting van 120× 120× 3.0 te worden voorzien

De toegepaste paalhoogten zijn afhankelijk van de wicketparameters:

	B 1200	1200 < W ≤ 1300	W > 1300
H 1400	H + 800 mm	H + 800 mm	H + 900 mm
1400 < H ≤ 1700	H + 800 mm	H + 900 mm	H + 900 mm
H > 1700	H + 900 mm	H + 900 mm	H + 1000 mm

kg | GEWICHT

Geschat gewicht [kg] van het blad van het handmatige loopdeurtje voorzien van eindkap P0:

	W = 1000	W = 1190	W = 1400
H = 1200	16	18	20
H = 1400	18	20	22
H = 1600	20	22	25
H = 1800	24	26	30
H = 2000	26	28	32

ik | INSTALLATIE

- d** scharnieren M16 90° of M20 90° op montagevoeten
 Scharnierverstelling ± 5 mm



De toegepaste scharnieren zijn afhankelijk van:

	B 1200	1200 < W ≤ 1300	W > 1300
H 1700	M16	M16	M20
H > 1700	M16	M20	M20

Installatie op bestaande palen – zie **Bijlage I**
 Openingshoek vleugel 180° – zie **Bijlage I**

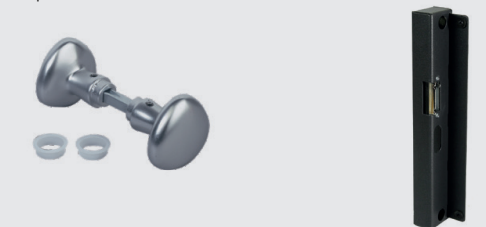
UITRUSTING - handmatig wicket

- b** Locinox LAKY F2 slot met handgrepen
- c** Locinox SHKL QF poort stop



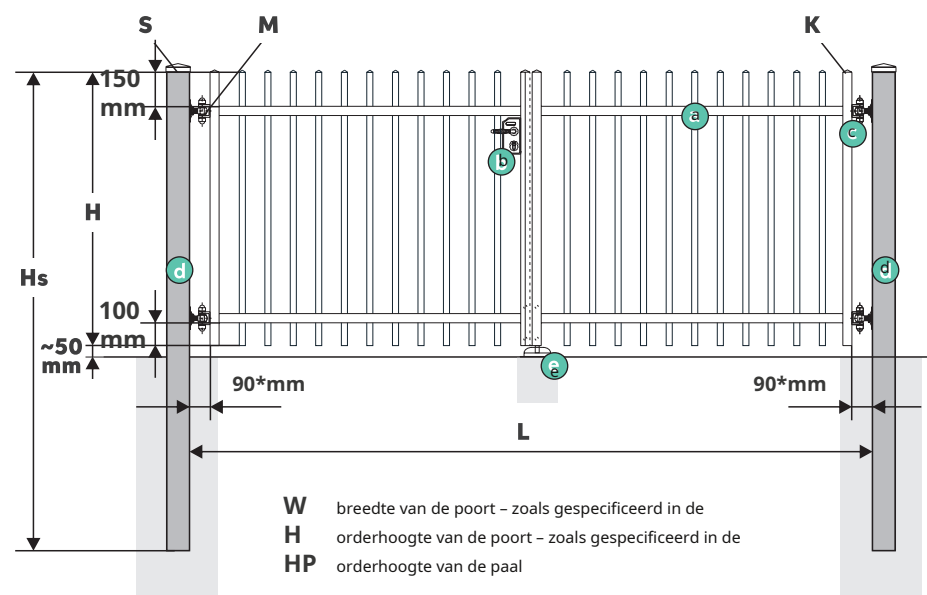
UITRUSTING – loopdeur met elektrisch slot

- b** trekgrepen in plaats van handvatten
- c** Plast-Met poortaanslag met elektrisch slot



Een eenvoudige formule waarmee gebruikers snel de afstand tot de trekhendel kunnen berekenen (vanaf het onderste deel van het wicket)

H < 1290	1030 - (1290 - H _{wicket})
H 1290	1030



KIT - handmatige poort

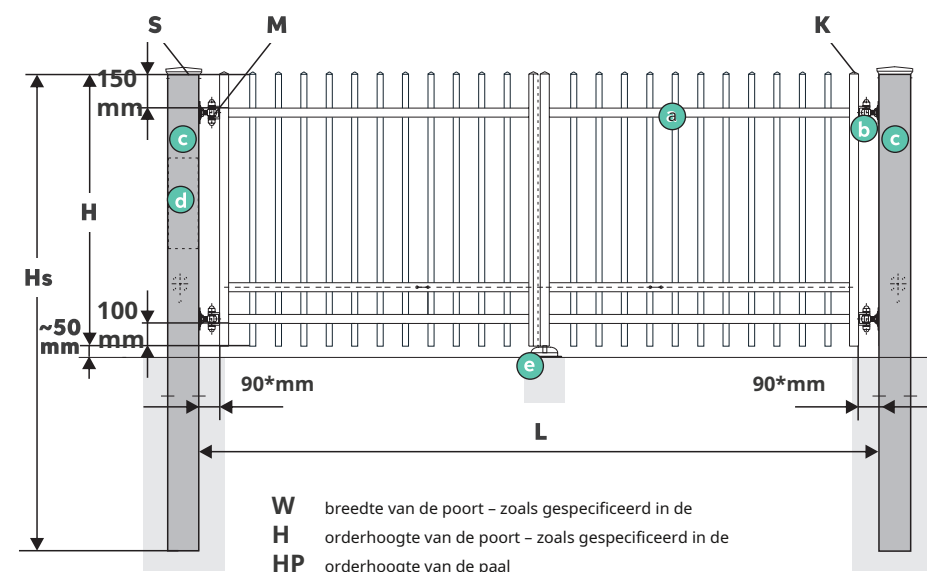
- a** 2 poortvleugels gemaakt met behulp van de penetratietechnologie, met een sluihoekbeugel Locinox LAKY F2 slot met een set handgrepen 4 scharnieren M20 90°
- b**
- c**
- d** 2 palen met daarop een paalkap naar keuze, ontworpen voor snelle montage van de scharnieren
- e** 2 Locinox slotbouten en een bumper

OPTIE - automatische poort

- extra horizontaal profiel om de aandrijvingen in te schroeven
- zonder slot en slotbouten
- extra gaten in de palen voor kabelinvoer
- een profiel en een bumper

W breedte van de poort - zoals gespecificeerd in de orderhoogte van de poort - zoals gespecificeerd in de orderhoogte van de paal
H
HP

* voor scharnier M20 op de voet (voor lasscharnier M20: 80mm)



KIT - TOP poort

- a** 2 poortvleugels gemaakt met behulp van de penetratietechnologie, met een sluihoekbeugel en een horizontaal profiel voor montage van actuatoren
- b** 4 scharnieren M20 90°
- c** 2 palen (140x140) ontworpen voor snelle installatie van scharnieren en actuatoren; met kabelgaten en een inspectiegat voor de besturingseenheid
- d** TOP-kit
- e** een profiel en een bumper

W breedte van de poort - zoals gespecificeerd in de orderhoogte van de poort - zoals gespecificeerd in de orderhoogte van de paal
H
HP

* voor scharnier M20 op de voet (voor lasscharnier M20: 80mm)

H | HOOGTE

Standaard hoogte: van 710 tot 2000 mm (elke 10 mm)
 Hoogtelimieten: van 600 tot 2000 mm (elke 10 mm)

W | BREEDTE

Standaardbreedte: van 3000 tot 5500 mm (elke 10 mm)
 Breedtelimieten: van 2000 tot 6000 mm (elke 10 mm)

S | STRUCTUUR

Frame: profielen 50 x 30 of 50 x 50
 (extra horizontaal profiel voor poorten H > 1700) Invulling: profielen 20 x 20 op 112 mm afstand (± 2 mm)

	W 5000	5000 < W ≤ 5500	W > 5500
H 1700	50 x 30 x 2.0	50 x 30 x 2.0	50 x 50 x 2.0
H > 1700	50 x 30 x 2.0	50 x 50 x 2.0	50 x 50 x 2.0

kg | GEWICHT

Geschat gewicht [kg] van de vleugels van de handmatige poort met eindkap P0:

	W = 3500	W = 4000	W = 4500	W = 5000	W = 5500	W = 6000
H = 1200	5866	7278	8484			101
H = 1400	6473	8087	9411	112		
H = 1600	7181	8895			103	122
H = 1800	85	9710	1161	1401	151	
H = 2000	92	105	114	124	150	161

P | POSTEN

De toegepaste paalhoogtes zijn afhankelijk van de poortparameters:

	HP
H 1700	H + 900 mm
H > 1700	H + 1000 mm

Post hoogtes zijn afgerond op de dichtstbijzijnde 100 (mm)

De toegepaste paaldoorsneden zijn afhankelijk van de poortparameters:

	W 3500	3500 < W ≤ 4000	4000 < W ≤ 4500	4500 < W ≤ 5000	5000 < W ≤ 5500	W > 5500
H 1300	100 x 100 x 3,0	100 x 100 x 3,0	100 x 100 x 3,0	120 x 120 x 3,0	120 x 120 x 3,0	140 x 140 x 3,0
1300 < H ≤ 1500	100 x 100 x 3,0	100 x 100 x 3,0	120 x 120 x 3,0	120 x 120 x 3,0	120 x 120 x 3,0	140 x 140 x 3,0
H > 1500	100 x 100 x 3,0	120 x 120 x 3,0	120 x 120 x 3,0	120 x 120 x 3,0	140 x 140 x 3,0	140 x 140 x 3,0

Indien de CenterBox naast de poort staat, dienen er paaltjes voorzien te worden met een minimale afmeting van 120 x 120 x 3,0

ik | INSTALLATIE

- c** M20 90° scharnieren op de montagevoeten of lasscharnieren Scharnierverstelling: ± 10 mm



De toegepaste scharnieren afhankelijk van de poortparameters:

	W 5000	5000 < W ≤ 5500	W > 5500
H 1700	op de montagevoeten	op de montagevoeten	aanlassen
H > 1700	op de montagevoeten	aanlassen	aanlassen*

	W 2400	2400 < W ≤ 2600	W > 2600
H 1700	M16	M16	M20
H > 1700	M16	M20	M20

* 6 aanlasscharnieren M20 90°

Installatie op bestaande palen - zie **Bijlage I**
 Openingshoek vleugel 180° - zie **Bijlage I**

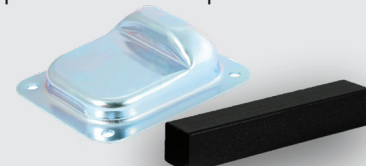
UITRUSTING - handmatige poort

- b** Locinox LAKY F2 slot met handgrepen
- c** 2 Locinox slotbouten en een bumper



UITRUSTING - automatische poort

- e** extra profiel en een bumper



H | HOOGTE

Standaard hoogte: van 1000 tot 2000 mm (elke 10 mm)

W | BREEDTE

Standaardbreedte: van 3000 tot 5500 mm (elke 10 mm)
 Breedtelimieten: van 2000 tot 6000 mm (elke 10 mm)

S | STRUCTUUR

Frame: profielen 50 x 30 of 50 x 50
 (extra horizontaal profiel voor poorten H > 1700) Invulling: profielen 20 x 20 op 112 mm afstand (± 2 mm)

	W 5000	5000 < W ≤ 5500	W > 5500
H 1700	50 x 30 x 2.0	50 x 30 x 2.0	50 x 50 x 2.0
H > 1700	50 x 30 x 2.0	50 x 50 x 2.0	50 x 50 x 2.0

P | POSTEN

Voor de poorten TOP DL worden slechts 140 x 140 x 3,0 palen gebruikt. De toegepaste paalhoogtes zijn afhankelijk van de poortparameters:

	HP
H 1700	H + 900 mm
H > 1700	H + 1000 mm

Post hoogtes zijn afgerond op de dichtstbijzijnde 100 (mm)

kg | GEWICHT

Geschat gewicht [kg] van de vleugels van de poort met eindkap P0:

	W = 3500	W = 4000	W = 4500	W = 5000	W = 5500	W = 6000
H = 1200	6271	7986	94			116
H = 1400	6879	8795			103	126
H = 1600	75	86	94	103	112	136
H = 1800	89	102	113	123	153	165
H = 2000	95	110	121	132	162	175

ik | INSTALLATIE

M20 90° scharnieren op de montagevoeten of lasscharnieren Scharnierverstelling: ± 10 mm



De toegepaste scharnieren zijn afhankelijk van

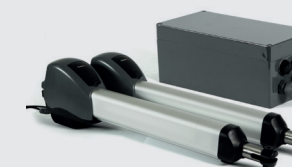
	W 5000	5000 < W ≤ 5500	W > 5500
H 1700	op de montagevoeten	op de montagevoeten	aanlassen
H > 1700	op de montagevoeten	aanlassen	aanlassen*

	W 2400	2400 < W ≤ 2600	W > 2600
H 1700	M16	M16	M20
H > 1700	M16	M20	M20

* 6 aanlasscharnieren M20 90°

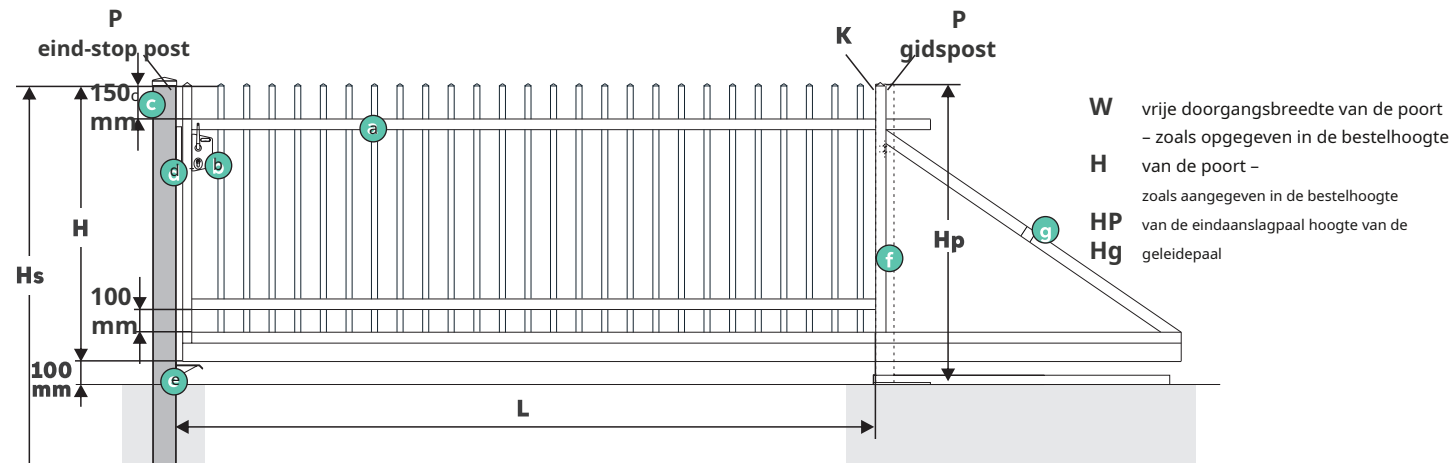
UITRUSTING - TOP-kit

- +** Marantec rijden - 515 voor poorten W ≤ 5000 - 515L voor poorten W > 5000 bestaande uit de regelenheid en de aandrijvingen



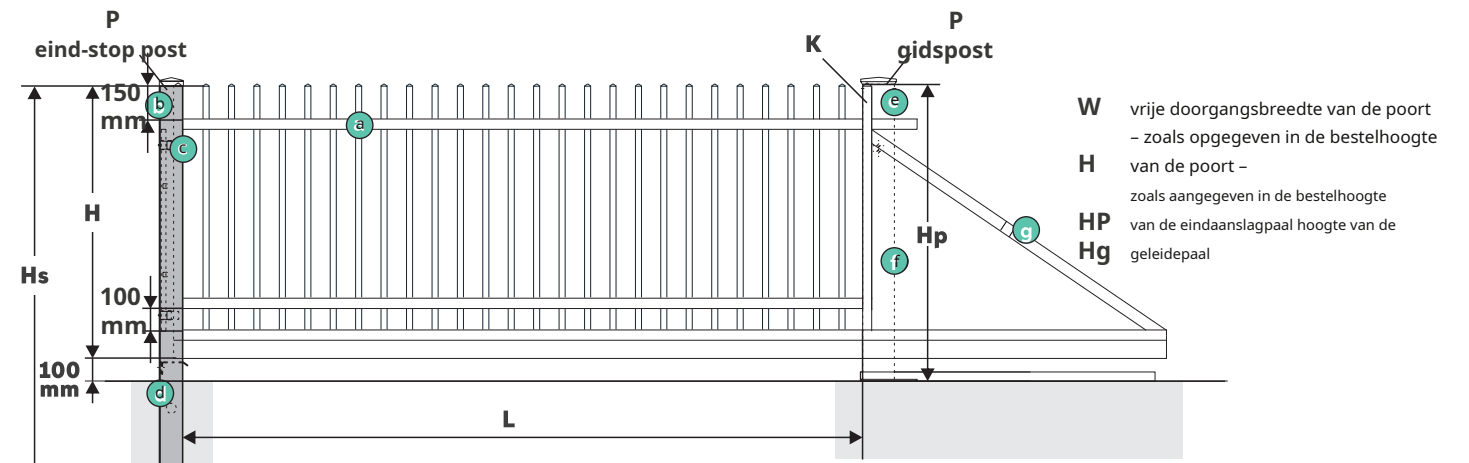
- +** 2 Marantec-afstandsbedieningen 2-kanaals





KIT - handmatige poort

- a** een poortblad gemaakt met behulp van de penetratietechnologie met een glijrail (80x80), een geleidingswiel en een hoekbeugel met een tandheugel
- b** Locinox LSKZ U2 slot met een set handgrepen, een insert en een set sleutels
- c** een eindstoppaal voorzien van een paalkap naar keuze, ontworpen voor een snelle montage van de poortaanslag en de eindaanslag
- d** Locinox SSKZ QF poortaanslag gemonteerd op de voorkant van de eindaanslag na de eindaanslag
- e** eindaanslag
- f** een geleidingspaal met daarop paalkap D2 met een geleidingsrol en een glijrail met wagens
- g** spanningsnivellering



KIT - TOP poort

- a** een poortblad gemaakt met behulp van de penetratietechnologie, met een schuifrail (80x80), een geleidingswiel en een hoekbeugel met een tandheugel
- b** een eindstoppaal met een paalkap naar keuze, ontworpen voor een snelle montage van de trekhandgreep en de eindstop
- c** een naar binnen gerichte trekhendel de eindstop
- d** een geleidepaal (140x140) met daarop een waarschuwings-LED-lamp met een geleiderol en een glijrail met wagens

- f** TOP-kit
- g** spanning nivellering

OPTIE - automatische poort

- geen TOP-kit
- een geleidepaal met daarop paalkap D2
 - voor poorten $W < 5000$: $100 \times 100 \times 3,0$
 - voor poorten $W \geq 5000$: $140 \times 140 \times 3,0$

H | HOOGTE

Standaard hoogte: van 710 tot 2000 mm (elke 10 mm)
 Hoogtelimieten: van 600 tot 2000 mm (elke 10 mm)

W | BREEDTE

Standaardbreedte: van 3000 tot 6000 mm (elke 10 mm)
 Breedtelimieten: van 2000 tot 6000 mm (elke 10 mm)

S | STRUCTUUR

Frame: profielen 50 x 50
 (extra horizontaal profiel voor poorten $H > 1700$) Invulling: profielen 20 x 20 op 112 mm afstand (± 2 mm)

Extra structurele versterkingen:
 - voor poorten $4500 \leq W < 5000$: extra verticaal profiel 50 x 50
 - voor poorten $W \geq 5000$: 2 extra verticale profielen 50 x 50

kg | GEWICHT

Geschat gewicht [kg] van de poortvleugel met eindkap P0:

	W = 3500	W = 4000	W = 4500	W = 5000	W = 5500	W = 6000
H = 1200	141158178195213229					
H = 1400	147165186203222239					
H = 1600	153172194212232249					
H = 1800	171192216237259278					
H = 2000	177199225246269288					

P | EINDSTOPPOST

Standaard eindstoppaal $100 \times 100 \times 2,0$
 De hoogten van de eindaanslagpalen die worden toegepast afhankelijk van de poortparameters:

	HP	
H 1700	H + 900 mm	Post hoogtes zijn afgerond op de dichtstbijzijnde 100 (mm)
H > 1700	H + 1000 mm	

Als de CenterBox naast de poort staat, er moet een eindstoppaal met een afmeting van $120 \times 120 \times 3,0$ worden voorzien

Installatie op bestaande palen - zie **Bijlage I**

P | GIDS POST

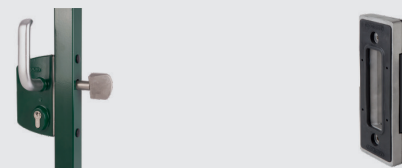
Standaard geleidepaal:
 - voor poorten $W < 5000$: $100 \times 100 \times 3,0$
 - voor poorten $W \geq 5000$: $140 \times 140 \times 3,0$
 Geleidepaal op de voet, geïntegreerd in de glijbaan met een hoogte van: $H_g = H + 100$ mm

CONTRAGEWICHT

W	3000	3500	4000	4500	5000	5500	6000
contragewicht	1300	1300	1400	1500	1600	1700	1800
poort lengte:	4330	4830	5430	6030	6630	7230	7830

APPARATUUR

- b** Locinox LSKZ U2 slot met handgrepen
- d** Locinox SSKZ QF poortaanslag



H | HOOGTE

Standaard hoogte: van 800 tot 2000 mm (elke 10 mm)

W | BREEDTE

Standaardbreedte: van 3000 tot 6000 mm (elke 10 mm)
 Breedtelimieten: van 2000 tot 6000 mm (elke 10 mm)

S | STRUCTUUR

Frame: profielen 50 x 50
 (extra horizontaal profiel voor poorten $H > 1700$) Invulling: profielen 20 x 20 op 112 mm afstand (± 2 mm)

Extra structurele versterkingen:
 - voor poorten $4500 \leq W < 5000$: extra verticaal profiel 50 x 50
 - voor poorten $W \geq 5000$: 2 extra verticale profielen 50 x 50

kg | GEWICHT

Geschat gewicht [kg] van het blad van de poort met speerpunt P6:

	W = 3500	W = 4000	W = 4500	W = 5000	W = 5500	W = 6000
H = 1200	140158177194213229					
H = 1400	147165185203222239					
H = 1600	153172193211232249					
H = 1800	171195216236259278					
H = 2000	177199224245269288					

P | EINDSTOPPOST

Standaard eindstoppaal $100 \times 100 \times 2,0$
 De hoogten van de eindaanslagpalen die worden toegepast afhankelijk van de poortparameters:

	HP	
H 1700	H + 900 mm	Post hoogtes zijn afgerond op de dichtstbijzijnde 100 (mm)
H > 1700	H + 1000 mm	

Als de CenterBox naast de poort staat, er moet een eindstoppaal met een afmeting van $120 \times 120 \times 3,0$ worden voorzien

Installatie op bestaande palen - zie **Bijlage I**

P | GIDS POST

Geleidepaal op de voet, geïntegreerd in de glijbaan met een hoogte van: $H_g = H + 100$ mm

CONTRAGEWICHT

W	3000	3500	4000	4500	5000	5500	6000
contragewicht	1300	1300	1400	1500	1600	1700	1800
poort lengte:	4400	4900	5500	6100	6700	7300	7900

UITRUSTING - TOP-kit

- + de Marantec 861 aandrijving geïnstalleerd in de geleidingspaal 2
- + Marantec afstandsbedieningen 2-kanaals
- + oranje LED-lamp

