

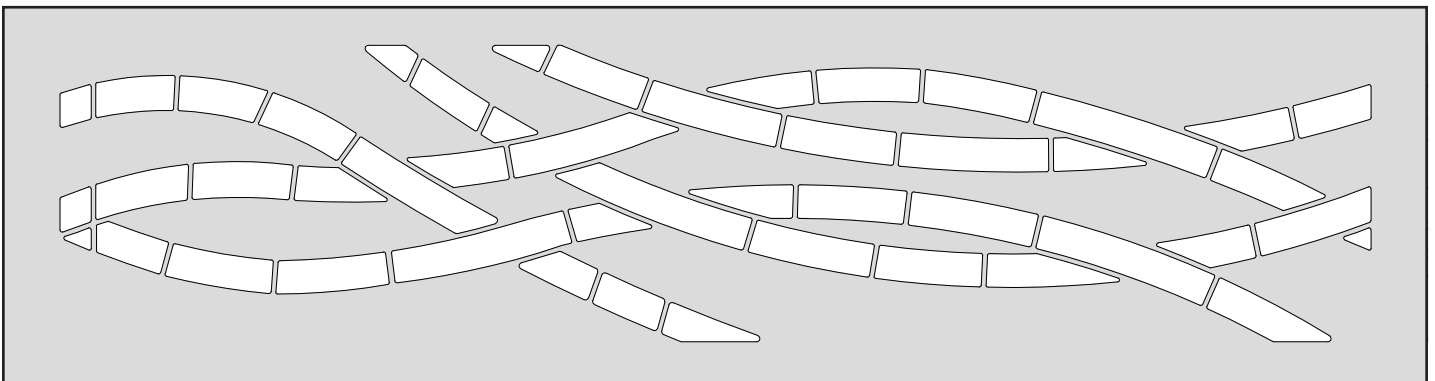
BRYT HORIZONTAAL

TECHNISCHE KAART

BRYT H.001

01 | Malachite + BRYT H.001

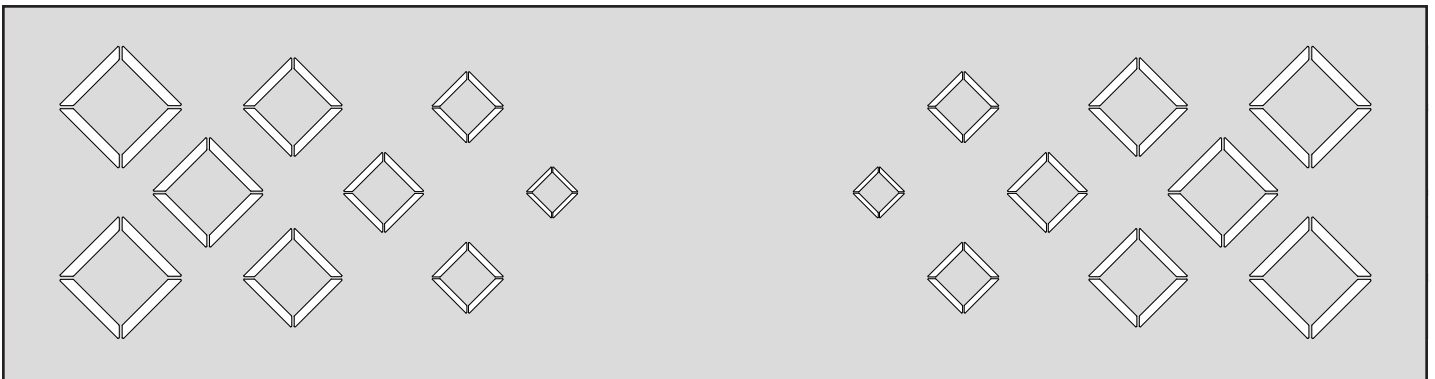
02 | Trawertine + BRYT H.001



BRYT H.002

03 | Malachite + BRYT H.002

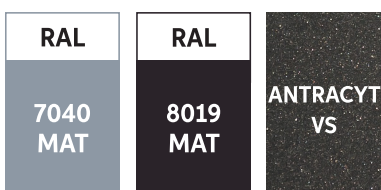
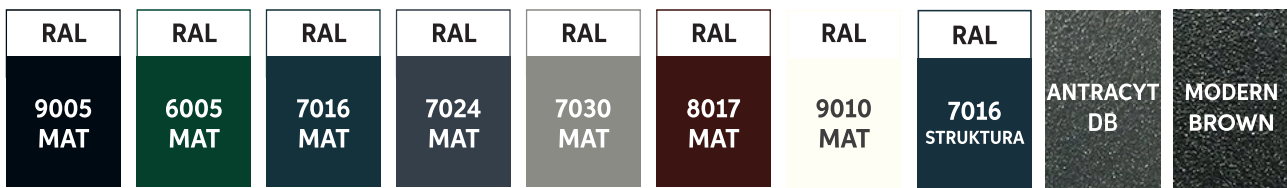
04 | Trawertine + BRYT H.002



BRYT

Decoratieve vorm van een stalen paneel gewijd aan elk voorhek. Het moderne ontwerp volgt de laatste trends en geeft een stijlvol, prestigieus fronteffect dat de architectuur van het huis en zijn omgeving perfect benadrukt. De locatie van BRYTU biedt een breed scala aan mogelijkheden om unieke arrangementen te creëren, met individuele nadruk op hekwerkelementen zoals loopbruggen, poorten en overspanningen.

STANDARDOWE KOLORY



Plastmet.nl - by Hekwerk & Partners

Blekersweg 15, 7312 GK Apeldoorn
T: 085 13 05 711
@: welkom@plastmet.nl
W: www.plastmet.nl

Op aanvraag is het mogelijk om kleuren uit het gehele RAL-palet te gebruiken.



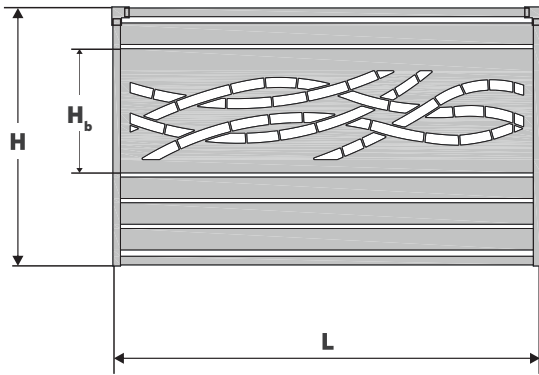
SEGMENT MALACHITE + BRYT H.001

H | HOOGTE

Standaard plaathoogte (H_b): van 540 mm tot 580 mm
Standaard hoogte: van 970 tot 1950 mm

L | BREEDTE

Standaardbreedte: van 400 tot 2500 mm (elke 10 mm)



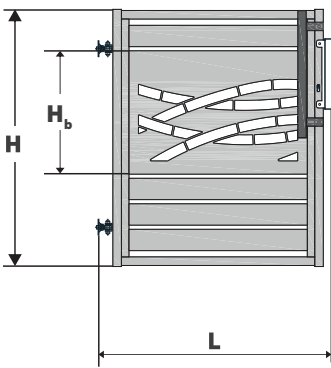
SEGMENT MALACHITE + BRYT H.001

H | HOOGTE

Standaard plaathoogte (H_b): van 540 mm tot 580 mm
Standaard hoogte: van 970 tot 1950 mm

L | BREEDTE

Standaardbreedte: van 800 tot 2000 mm (elke 5 mm)



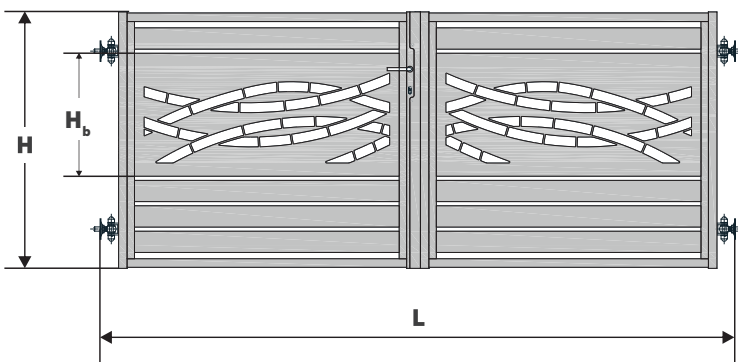
DUBBELE POORT MALACHITE + BRYT H.001

H | HOOGTE

Standaard plaathoogte (H_b): van 540 mm tot 580 mm
Standaard hoogte: van 970 tot 1950 mm

L | BREEDTE

Standaardbreedte: van 2000 tot 6000 mm (elke 10 mm)



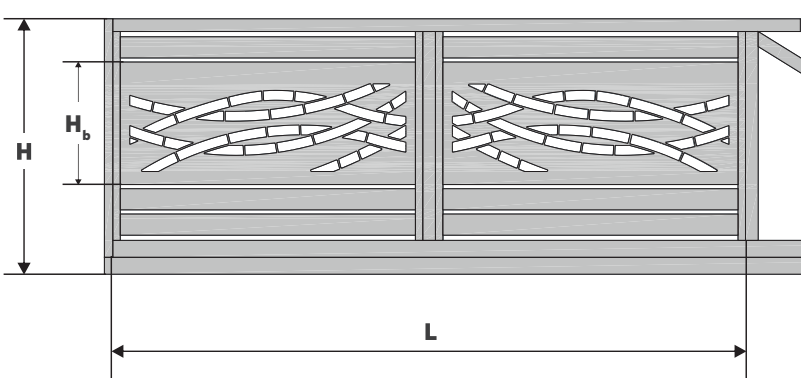
SCHUIFPOORT MALACHITE + BRYT H.001

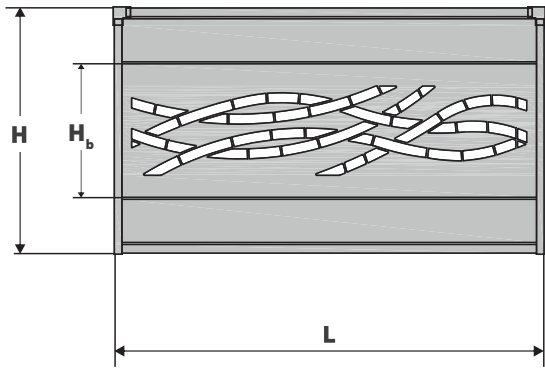
H | HOOGTE

Standaard plaathoogte (H_b): van 540 mm tot 580 mm
Standaard hoogte: van 970 tot 1950 mm

L | BREEDTE

Standaardbreedte: van 3000 tot 6000 mm (elke 10 mm)





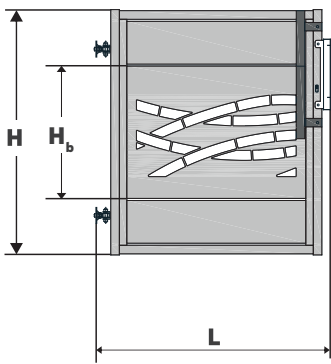
SEGMENT TRAVERTINE + BRYT H.001

H | HOOGTE

Standaard plaathoogte (H_b): 620 mm Standaard hoogte: van 1150 tot 1990 mm (elke 210 mm)

L | BREEDTE

Standaardbreedte: van 400 tot 2500 mm (elke 10 mm)



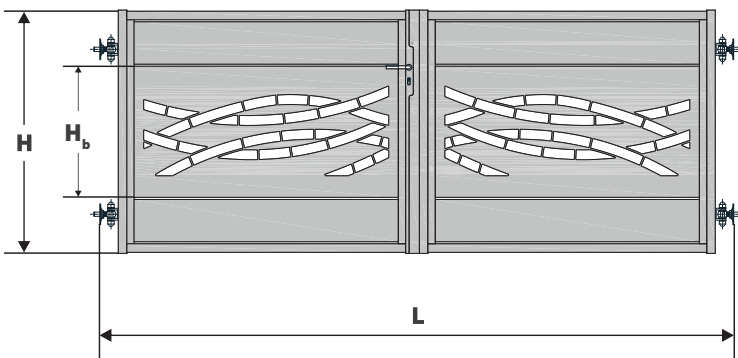
LOOPPOORT TRAVERTINE + BRYT H.001

H | HOOGTE

Standaard plaathoogte (H_b): 620 mm Standaard hoogte: van 1150 tot 1990 mm (elke 210 mm)

L | BREEDTE

Standaardbreedte: van 800 tot 2000 mm (elke 5 mm)



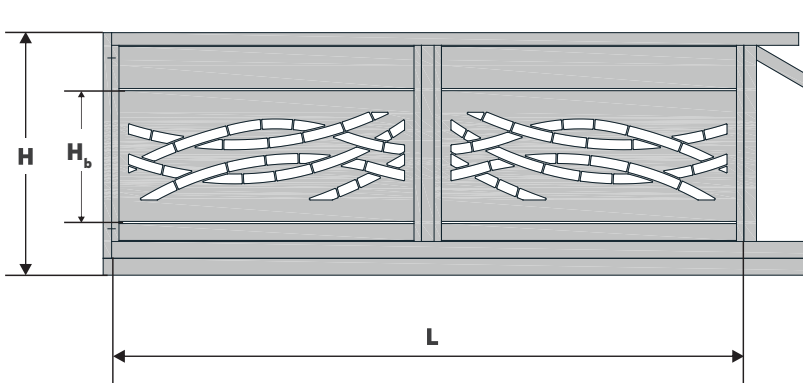
DUBBELE POORT TRAVERTINE + BRYT H.001

H | HOOGTE

Standaard plaathoogte (H_b): 620 mm Standaard hoogte: van 1150 tot 1990 mm (elke 210 mm)

L | BREEDTE

Standaardbreedte: van 2000 tot 5000 mm (elke 10 mm)



SCHUIFPOORTTRAVERTINE + BRYT H.001

H | HOOGTE

Standaard plaathoogte (H_b): 620 mm Standaard hoogte: van 1150 tot 1990 mm (elke 210 mm)

L | BREEDTE

Standaardbreedte: van 3000 tot 6000 mm (elke 10 mm)

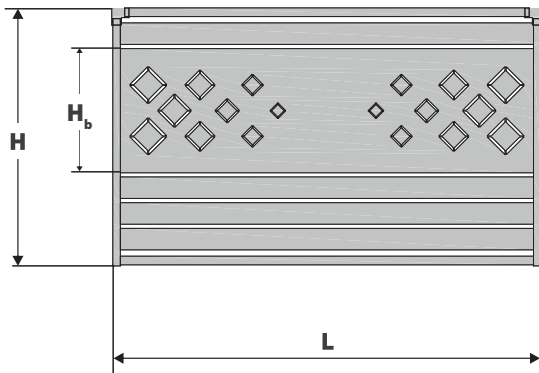
SEGMENT MALACHITE + BRYT H.002

H | HOOGTE

Standaard plaathoogte (H_b): van 540 mm tot 580 mm
Standaard hoogte: van 970 tot 1950 mm

L | BREEDTE

Standaardbreedte: van 400 tot 2500 mm (elke 10 mm)



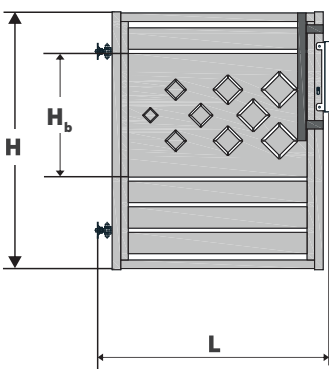
SEGMENT MALACHITE + BRYT H.002

H | HOOGTE

Standaard plaathoogte (H_b): van 540 mm tot 580 mm
Standaard hoogte: van 970 tot 1950 mm

L | BREEDTE

Standaardbreedte: van 800 tot 2000 mm (elke 5 mm)



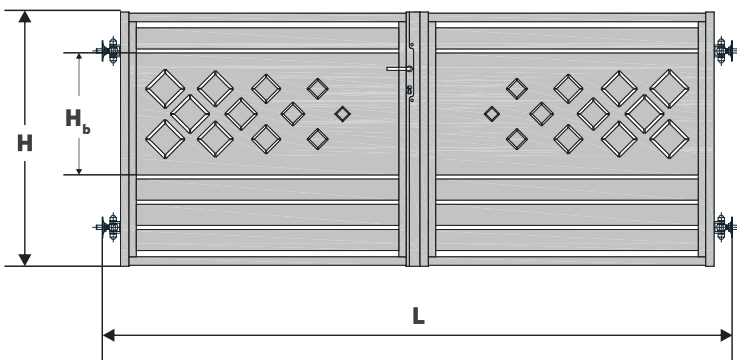
DUBBELE POORT MALACHITE + BRYT H.002

H | HOOGTE

Standaard plaathoogte (H_b): van 540 mm tot 580 mm
Standaard hoogte: van 970 tot 1950 mm

L | BREEDTE

Standaardbreedte: van 2000 tot 6000 mm (elke 10 mm)



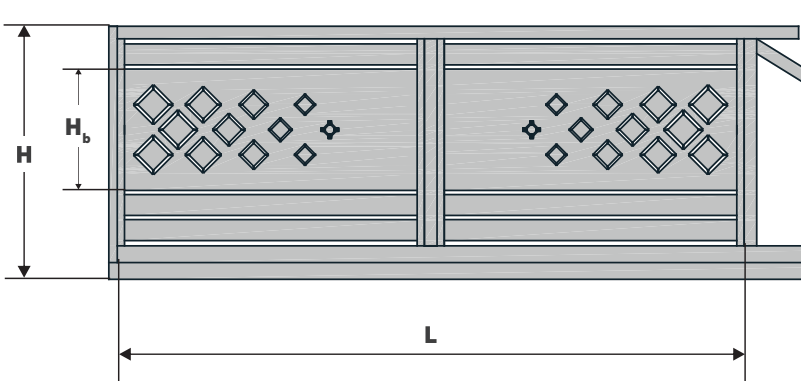
SCHUIFPOORT MALACHITE + BRYT H.002

H | HOOGTE

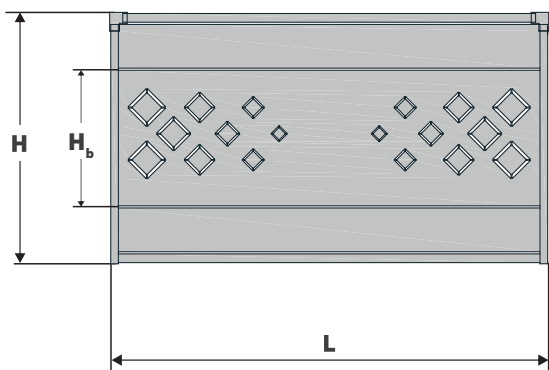
Standaard plaathoogte (H_b): van 540 mm tot 580 mm
Standaard hoogte: van 970 tot 1950 mm

L | BREEDTE

Standaardbreedte: van 3000 tot 6000 mm (elke 10 mm)



04| TRAVERTINE + BRYT H.002



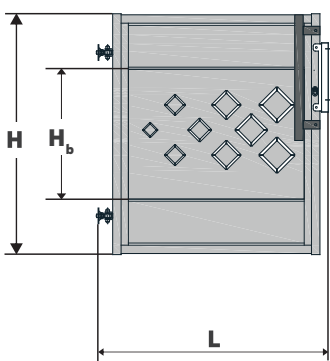
SEGMENT TRAVERTINE + BRYT H.002

H | HOOGTE

Standaard plaathoogte (H_b): 620 mm Standaard hoogte: van 1150 tot 1990 mm (elke 210 mm)

L | BREEDTE

Standaardbreedte: van 400 tot 2500 mm (elke 10 mm)



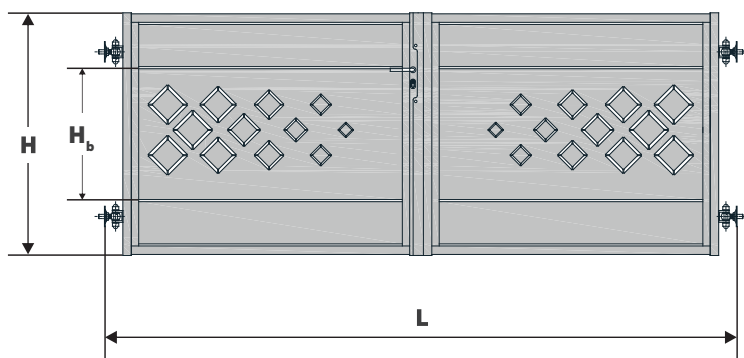
LOOPPOORT TRAVERTINE + BRYT H.002

H | HOOGTE

Standaard plaathoogte (H_b): 620 mm Standaard hoogte: van 1150 tot 1990 mm (elke 210 mm)

L | BREEDTE

Standaardbreedte: van 800 tot 2000 mm (elke 5 mm)



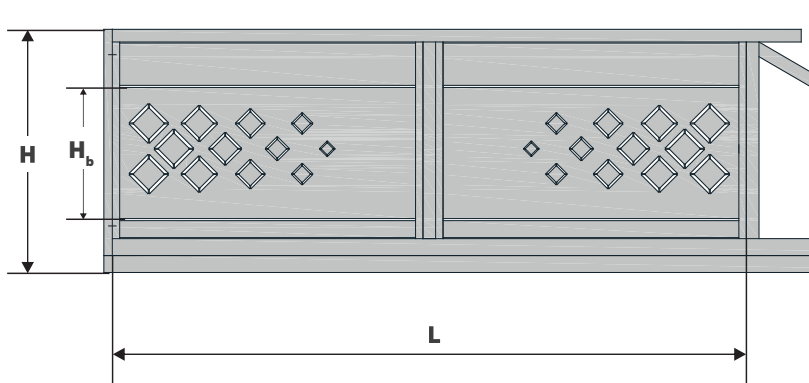
DUBBELE POORT TRAVERTINE + BRYT H.002

H | HOOGTE

Standaard plaathoogte (H_b): 620 mm Standaard hoogte: van 1150 tot 1990 mm (elke 210 mm)

L | BREEDTE

Standaardbreedte: van 2000 tot 5000 mm (elke 10 mm)



SCHUIFPOORT TRAVERTINE + BRYT H.002

H | HOOGTE

Standaard plaathoogte (H_b): 620 mm Standaard hoogte: van 1150 tot 1990 mm (elke 210 mm)

L | BREEDTE

Standaardbreedte: van 3000 tot 6000 mm (elke 10 mm)