

GSM-module

Installatie handleiding GSM-module

U heeft een simkaart ontvangen. Belangrijk is dat de pincode van de meegeleverde simkaart wordt verwijderd. Dit kunt u doen door de simkaart (voorzichtig) uit het houdertje te halen en deze in uw telefoon te plaatsen. Via uw telefoon kunt u nu via het instellingen menu de pincode verwijderen. Nadat u deze stap heeft afgerond haalt u de simkaart uit uw telefoon en stopt deze direct weer terug in uw telefoon. Dit is een controle om te kijken of hij geen pincode vraagt voor de simkaart. Is dit wel het geval? Voer dan bovenstaande stap nogmaals uit.

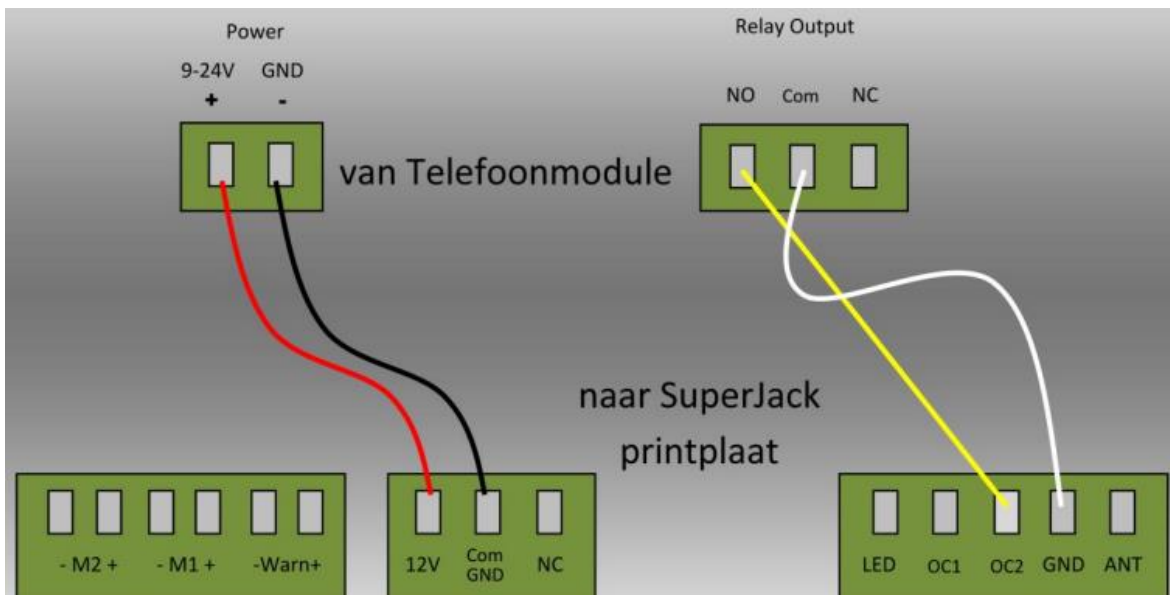
Wilt u nu met de kaart nog IN de telefoon één telefoongesprek voeren naar een ander nummer. Belangrijk bij dit gesprek is dat het andere telefoonnummer opneemt. Het gesprek hoeft maar enkele seconde te duren. Nadat u dit heeft afgerond is uw telefoon voor meerdere maanden in gebruik (overzicht per provider aan het einde van de handleiding). Erg belangrijk is dat u deze termijn goed onthoudt of ergens noteert. Voor de afloopdatum is het belangrijk dat u de simkaart weer in uw telefoon doet en één gesprek voert.

N.B. Dit is noodzakelijk omdat de telecom providers simkaarten blokkeren als deze langer ongebruikt zijn dan de afgesproken termijn. De simkaart in uw GSM-module ontvangt alleen gesprekken, deze wordt dus niet gebruikt.

Haal de simkaart nu uit uw telefoon en doe hem voorzichtig terug in het grotere pas stukje. Achterop de GSM-module ziet u een klepje met schroef. U kunt de simkaart nu achter dit klepje plaatsen met de juiste kant naar voren. Nadat de module van stroom is voorzien zal het rode led lampje op de GSM-module knipperen om aan te geven dat er verbinding is.



Sluit de module vervolgens als volgt aan:



Stroom: 12 of 24V via de 12V en GND aansluiting op de printplaat van uw SuperJack. U kunt de module ook stroom geven via de meegeleverde adapter als uw printplaat geen 12 of 24V uitgang heeft.

Bij de SuperJack SW101 / 201 / 501 / 6010:

Verbind de NO aansluiting van de module met de OC2 aansluiting op de printplaat van uw SuperJack en verbind de Com aansluiting van de module met de GND aansluiting naast de OC2 aansluiting op de printplaat van uw SuperJack (zie schema). Bij de SuperJack SL401 gebruikt u aansluiting STR en GND.

Bij andere merken dan SuperJack gebruikt u de drukknop aansluiting op de printplaat van het betreffende merk.

Bij de volgende uitleg nemen wij als voorbeeld dat het nummer van de simkaart 06-12345678 is. In uw geval past u dit nummer aan naar het nummer van de simkaart in uw GSM-module. Bij de volgende stappen moeten er enkele sms berichten verstuurd worden naar dit nummer. Let hierbij op hoofdletters en het # teken.

1. Stuur een sms bericht vanuit uw telefoon naar het nummer van de simkaart:

1234TEL0031612345678#

U krijgt als antwoord: "Set succes".

2. Antwoord dit bericht met: **1234GOT000#**

U krijgt als antwoord: "Relay ON 0,5 seconds after authorized phone call in".

3. Sms vervolgens: **1234GON##** waarna u als antwoord krijgt: "Relay On will not return sms".

4. Sms vervolgens: **1234GOFF##** waarna u als antwoord krijgt: "Relay OFF will not return SMS"

(let op ## anders gebeurt er niets)

5. Iedere beller toegang geven. Iedereen die het nummer van de simkaart belt zal de SuperJack bedienen:

Sms het bericht: **1234ALL#** naar het nummer van de simkaart.

6. Alleen geselecteerde nummers mogen de SuperJack bedienen:

Sms het bericht: **1234AUT#** naar het nummer van de simkaart.

Stel u wilt nummer 06-98765432 toestemming geven om de SuperJack te bedienen: sms dan naar de simkaart in de module: **1234A002#0031698765432#**. Telefoonnummer 06-98765432 is nu op plaats twee vastgesteld. Voor een volgend nummer maakt u van de 002 een 003 enz. U kunt 200 nummers toevoegen. Indien gewenst kan plaats 002 overschreven worden door een ander nummer. Hierdoor kan nummer 06-98765432 de SuperJack niet meer bedienen. Houd voor uw eigen referentie een lijst bij van ingevoerde nummers.

Als u later wilt wisselen van "alle nummers" naar "alleen geselecteerde nummers" en andersom sms dan alsnog **1234ALL#** of **1234AUT#** en voer de gewenste nummers in.

7. Password wijzigen.

Als u het standaard password 1234 wilt wijzigen naar bijvoorbeeld 6666:

Sms dan naar het nummer van de simkaart: "**1234P6666**". U krijgt als antwoord: "password changed to 6666".

8. RESET

Als u het password veranderd heeft en niet meer weet kunt u het terugzetten naar 1234:

Haal de stroom van de module af. Druk vervolgens op het knopje in het simkaart vakje en terwijl u het knopje ingedrukt houdt doet u de stroom er weer op. Hou het knopje nog ca 6 seconden ingedrukt. Daarna is het wachtwoord teruggezet naar 1234. De ingevoerde telefoonnummers blijven bewaard.

Plaats de module in de controlbox van de SuperJack of in een andere waterdichte box. In ieder geval niet aan regen en water blootstellen.

Overzicht geldigheid prepaid kaart

Aanbieder	Maanden	Voorwaarden	Netwerk
AH Mobiel	12	opwaarderen of aanschaf bundel	KPN
ALDI Talk	12	opwaarderen	KPN
*blijf**	6	opwaarderen	T-Mobile
Jumbo*	12	opwaarderen	KPN
KPN	6	gebruik of opwaarderen	KPN
Kruidvat	12	opwaarderen	KPN
Lebara	3	gebruik of opwaarderen	KPN
Lycamobile	3	opwaarderen	KPN
Simyo	6	gebruik of opwaarderen	KPN
Telesur	6	gebruik of opwaarderen	Vodafone
T-Mobile	6	gebruik of opwaarderen	T-Mobile
Vodafone	6	gebruik of opwaarderen	Vodafone

Video uitleg GSM-module

<https://www.youtube.com/watch?v=no8yAYjz0m4&feature=youtu.be>

Als u klikt op de link wordt er u een uitleg aangeboden over de GSM-module.