

JASPER

PRODUCTINFORMATIEBLAD

01 | Span

02 | Wicket

03 | Handmatig en automatisch dubbele poort

04 | Dubbele vleugelpoort

met een Marantec-aandrijving

05 | Handmatige schuifpoort

06 | Schuifpoort met een Marantec rijden en in automatische modus



Patroonuitlijning in alle elementen van het hekwerk – op aanvraag.



	D0	D1	D2	LED
80 x 80	✓		✓	✓
100 x 100	✓	✓	✓	✓
120 x 120	✓		✓	✓
140 x 140	✓	x	✓	✓

TECHNOLOGIE

Voor de productie van onze moderne frontafrasteringsystemen gebruiken we een innovatieve penetratiemethode. Deze methode omvat het invoegen van een verticaal profiel in een horizontaal profiel.

De opening in het horizontale profiel is gemaakt met behulp van een zeer nauwkeurige CNC-machine, die zelfstabilisatie van de ingevoegde verticale profielen mogelijk maakt. Met dit precisieniveau is het niet nodig om alle verbindingen te lassen.

Tijdens het verzinkproces wordt zink een metaalbindmiddel dat alle verbindingen hecht en het staal beschermt tegen corrosie. Na te zijn thermisch verzinkt, wordt het oppervlak opgeruwd om mechanische bevestigingen voor lakwerk te bieden. Poedercoating door Gema App (van een Zwitsers bedrijf) zorgt voor coatings van topkwaliteit.

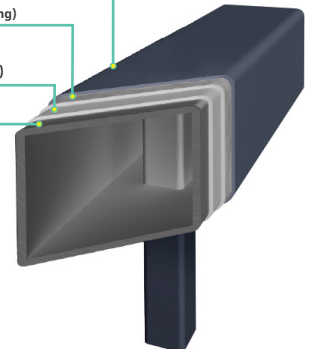
Dit systeem, volgens de relevante norm gedefinieerd als DUPLEX en al 19 jaar met succes door Plast-Met gebruikt, heeft bewezen zeer effectief te zijn in het bieden van anticorrosiebescherming voor hekwerkssystemen.

Poeder coating

Opgeruwd en verzinkt
(mechanische verwerking)

Zink laag
(thermisch verzinken)

Stalen profiel



STANDAARD KLEUREN

Alle componenten van het JASPER-systeem zijn gemaakt in DUPLEX-technologie.

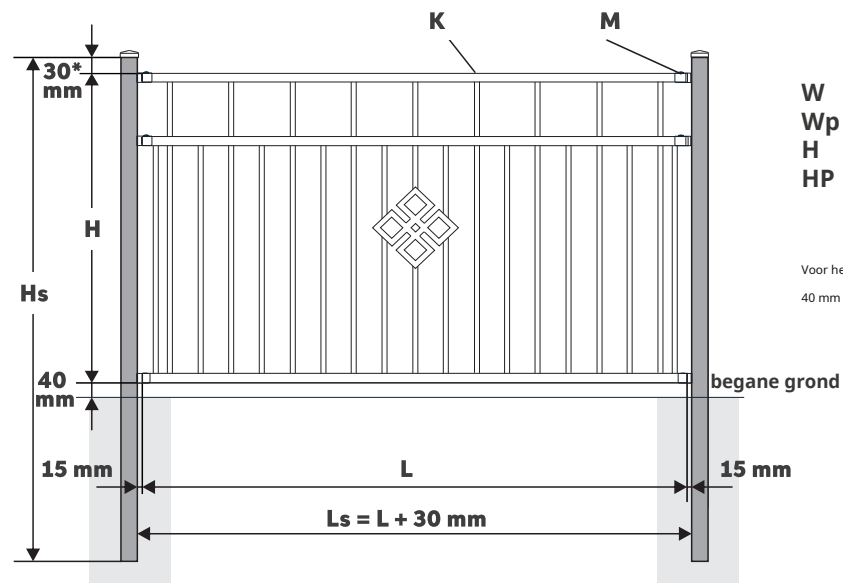
RAL 9005 MAT	RAL 6005 MAT	RAL 7016 MAT	RAL 7024 MAT	RAL 7030 MAT	RAL 8017 MAT	RAL 9010 MAT	RAL 7016 STRUCTUUR	ANTRACIET DB	MODERN BRUIN
--------------------	--------------------	--------------------	--------------------	--------------------	--------------------	--------------------	--------------------------	-----------------	-----------------

Op speciale bestelling kunnen extra RAL-kleuren worden toegepast.

RAL 7040 MAT	RAL 8019 MAT	ANTRACIET VS
--------------------	--------------------	-----------------

55-100 Trzebnica
ul. Miłicka 34
+ 48 (71) 312 07 93
biuro@plast-met.pl
sklep.plast-met.pl
www.plast-met.pl

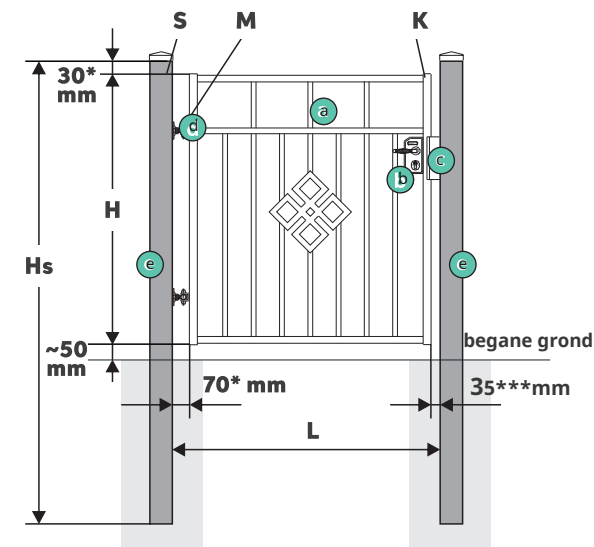
Dit productinformatieblad is uitsluitend bedoeld ter informatie en is niet bedoeld als een bindend aanbod in de zin van het Poolse Burgerlijk Wetboek. De producten weergegeven in het gegevensblad kan niet-standaard zijn of speciale elementen bevatten. Als fabrikant behouden wij ons het recht voor om wijzigingen aan te brengen in de technische parameters van onze producten om hun algehele functionaliteit en kwaliteit te verbeteren zonder de koper hiervan op de hoogte te stellen. De kleuren op het gegevensblad kunnen afwijken van de werkelijke kleuren. Dit document mag niet worden gereproduceerd zonder toestemming van Plast-Met Systemy Ogrodzeniowe. Alle rechten voorbehouden.



W breedte van de overspanning – zoals gespecificeerd in de
Wp bestelbreedte tussen palen
H hoogte van de overspanning – zoals gespecificeerd in de
HP bestelhoogte van de paal

Voor het plaatsen van de overspanning moet een opening van minimaal 40 mm tussen de overspanning en de grond worden gelaten.

* voor de paal met eindkap D0 en LED lamp (met paalkappen D1 en D2: 30mm)



* voor scharnieren M16 90° (M20 90°: 90mm)
 ** voor een handmatig wicket (voor een wicket met elektrisch slot: 40 mm)
 *** voor de paal met eindkap D0 en een LED lamp (met paalkappen D1 en D2: 30mm)

W breedte tussen palen – zoals gespecificeerd in de
H orderhoogte van het wicket – zoals gespecificeerd in de
HP orderhoogte van de paal

KIT – Handmatig wicket

- a** een loopdeur gemaakt met behulp van de penetratietechnologie
- b** Locinox LAKY F2 slot met een set handgrepen
- c** Locinox SHKL QF poortstopper 2
- d** scharnieren op montagevoeten
- e** 2 palen voorzien van een paalkap naar keuze, ontworpen voor een snelle montage van de poortstopper en de scharnieren

OPTIE – Loopdeur met elektrisch slot

- i.p.v. handgrepen: een set Locinox handgrepen
- in plaats van de poortaanslag: de Plast-Met aanslag met elektrisch slot
- extra gaten in de paal voor kabel

H | HOOGTE

Standaardhoogte: van 710 tot 2000 mm (elke 10 mm)
 Hoogtelimieten: van 400 tot 2000 mm (elke 10 mm)

W | BREEDTE

Standaardbreedte: van 1760 tot 3000 mm (elke 10 mm)
 Breedtelimieten: van 200 tot 3000 mm (elke 10 mm)

S | STRUCTUUR

3 horizontale profielen 50 x 30
 Verticale profielen 20 x 20 op een onderlinge afstand van 112 mm (± 2 mm) Patroon: profielen 30 x 20

P | POSTEN

Standaard hoogte: van 1600 tot 3000 mm (elke 200 mm)
 Aanbevolen palen vlg. hoogte overspannen:

	dwarsdoorsnede van de post	pk*
H 1700	80 x 80 x 2.0	H + 600 mm + Hpl
H 1700	100 x 100 x 2.0	H + 800 mm + Hpl

* de hoogte van de paal moet naar boven of beneden worden afgerond op de dichtstbijzijnde standaardafmeting **Hpl** hoogte van de plint

kg | GEWICHT

Geschat gewicht [kg] (streckende meter) van de overspanning:

	W = 2000	W = 2500	W = 3000
H = 1200	29	35	41
H = 1400	32	38	45
H = 1600	35	42	49
H = 1800	37	45	53
H = 2000	40	49	57

Geschat gewicht [kg] (streckende meter) van de paal:

80 x 80 x 2.0	100 x 100 x 2.0	120 x 120 x 2.0	120 x 120 x 3.0	140 x 140 x 3.0
5	6.5	7,5	11	13

ik | INSTALLATIE

U-3 stalen installatie-elementen 50 x 30/20 x 20 voorzien van M8 bouten en M6 plaatschroeven
 Element afstelling: ±5 mm



Overspanning gemonteerd op 6 elementen

H | HOOGTE

Standaard hoogte: van 710 tot 2000 mm (elke 10 mm)
 Hoogtelimieten: van 600 tot 2000 mm (elke 10 mm)

W | BREEDTE

Standaardbreedte: 1070 mm
 Breedtelimieten: van 700 tot 2000 mm (elke 5 mm)

S | STRUCTUUR

Frame: profielen 50 x 30
 Invulling: verticale profielen 20 x 20 op een onderlinge afstand van 112 mm (± 2 mm), horizontaal profiel 50 x 30
 Patroon: profielen 30 x 20

P | POSTEN

De toegepaste palen zijn afhankelijk van de wicketparameters:

	B 1200	1200 < W ≤ 1300	1300 < W ≤ 1750	W > 1750
H 1300	80 x 80 x 2.0	80 x 80 x 2.0	100 x 100 x 3,0	100 x 100 x 3,0
1300 < H ≤ 1500	80 x 80 x 2.0	100 x 100 x 3,0	100 x 100 x 3,0	100 x 100 x 3,0
H > 1500	80 x 80 x 2.0	100 x 100 x 3,0	100 x 100 x 3,0	120 x 120 x 3,0

Indien:

- het loopblad wordt geplaatst op een paal die deel uitmaakt van het hek, de loopbladen worden geselecteerd in overeenstemming met de poortparameters
- de CenterBox bevindt zich naast het wicket, er moeten palen met een afmeting van 120 x 120 x 3,0 worden voorzien

De toegepaste paalhoogten zijn afhankelijk van de wicketparameters:

	B 1200	1200 < W ≤ 1300	W > 1300
H 1400	H + 800 mm	H + 800 mm	H + 900 mm
1400 < H ≤ 1700	H + 800 mm	H + 900 mm	H + 900 mm
H > 1700	H + 900 mm	H + 900 mm	H + 1000 mm

kg | GEWICHT

Geschat gewicht [kg] van het handmatige loopblad:

	W = 1000	W = 1070	W = 1400
H = 1200	18	19	23
H = 1400	20	20	25
H = 1600	22	22	28
H = 1800	24	24	30
H = 2000	26	26	32

ik | INSTALLATIE

- d** scharnieren M16 90° of M20 90° op montagevoeten
 Scharnierverstelling ± 5 mm



De toegepaste scharnieren zijn afhankelijk van:

	B 1200	1200 < W ≤ 1300	W > 1300
H 1700	M16	M16	M20
H > 1700	M16	M20	M20

Installatie op bestaande palen – zie **Bijlage I**
 Openingshoek vleugel 180° – zie **Bijlage I**

UITRUSTING - handmatig wicket

- b** Locinox LAKY F2 vergrendelen met
- c** Locinox poortaanslag SHKL QF-handgrepen



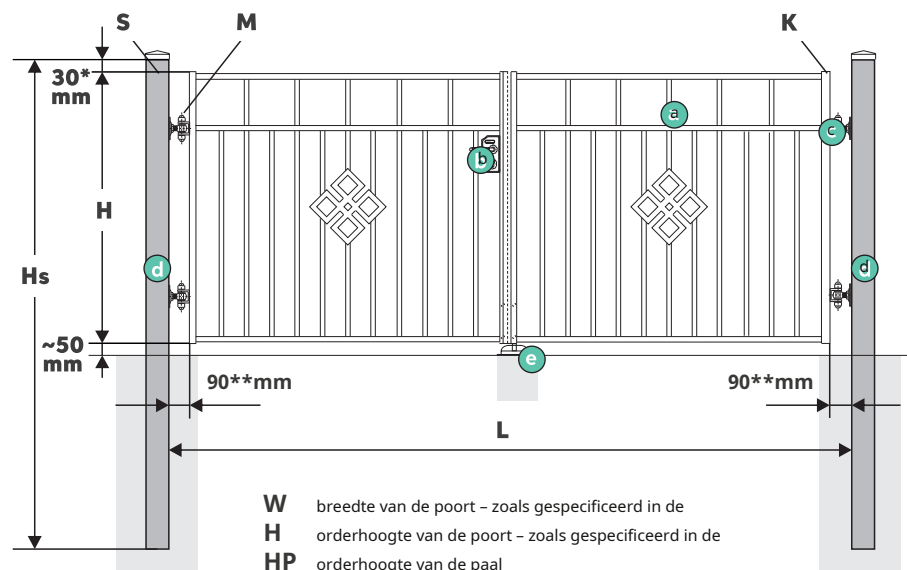
UITRUSTING - loopdeur met elektrisch slot

- b** trekgrepen in plaats van handvatten
- c** Plast-Met poortaanslag met elektrisch slot



Een eenvoudige formule waarmee gebruikers snel de afstand tot de trekhendel kunnen berekenen (vanaf het onderste deel van het wicket)

H < 1370	1030 - (1370 - H van het wicket)
H 1370	1030



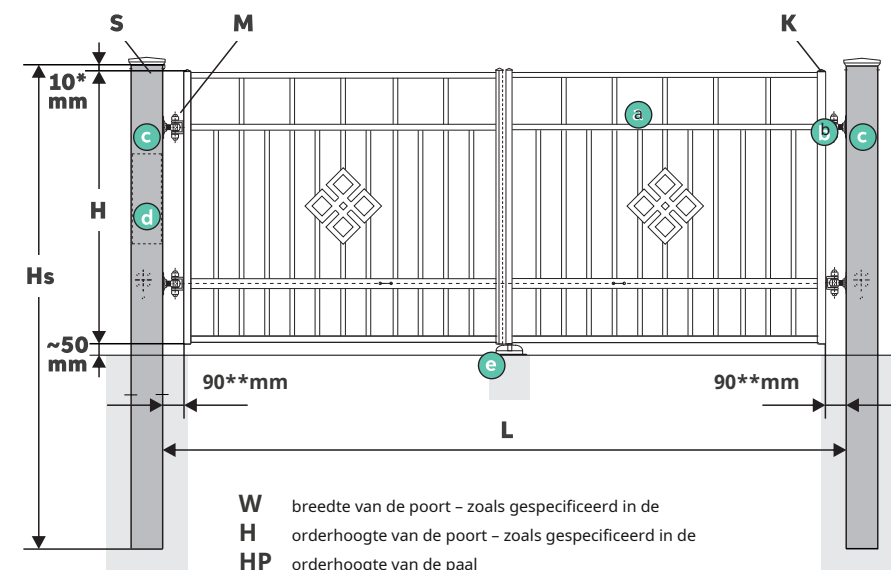
KIT - handmatige poort

- a** 2 poortvleugels gemaakt met behulp van de penetratietechnologie, met een sluihoekbeugel Locinox LAKY F2 slot met een set handgrepen 4 scharnieren M20 90°
- b**
- c**
- d** 2 palen met daarop een paalkap naar keuze, ontworpen voor snelle montage van de scharnieren
- e** 2 Locinox slotbouten en een bumper

OPTIE - automatische poort

- extra horizontaal profiel om de aandrijvingen in te schroeven
- zonder slot en slotbouten
- extra gaten in de palen voor kabelinvoer
- een profiel en een bumper

* voor de paal met eindkap D0 en een LED lamp (met paalkappen D1 en D2: 30mm)
 ** voor scharnier M20 op de voet (voor lasscharnier M20: 80mm)



KIT - TOP poort

- a** 2 poortvleugels gemaakt met behulp van de penetratietechnologie, met een sluihoekbeugel en een horizontaal profiel voor montage van actuatoren
- b** 4 scharnieren M20 90°
- c** 2 palen (140x140) ontworpen voor snelle installatie van de scharnieren en de actuators; met kabelgaten en een inspectiegat voor de besturingseenheid
- d** TOP-kit
- e** een profiel en een bumper

* voor de paal met eindkap D0 en een LED lamp (met paalkappen D1 en D2: 30mm)
 ** voor scharnier M20 op de voet (voor lasscharnier M20: 80mm)

H | HOOGTE

Standaard hoogte: van 710 tot 2000 mm (elke 10 mm)
 Hoogtelimieten: van 600 tot 2000 mm (elke 10 mm)

W | BREEDTE

Standaardbreedte: van 3000 tot 5500 mm (elke 10 mm)
 Breedtelimieten: van 2000 tot 6000 mm (elke 10 mm)

S | STRUCTUUR

Frame: profielen 50 x 30 of 50 x 50
 Invulling: verticale profielen 20 x 20 op een onderlinge afstand van 112 mm (± 2 mm), horizontaal profiel 50 x 30
 Patroon: profielen 30 x 20

	W 5000	5000 < W ≤ 5500	W > 5500
H 1700	50 x 30 x 2.0	50 x 30 x 2.0	50 x 50 x 2.0
H > 1700	50 x 30 x 2.0	50 x 50 x 2.0	50 x 50 x 2.0

kg | GEWICHT

Geschat gewicht [kg] van de handmatige poortvleugels:

	W = 3500	W = 4000	W = 4500	W = 5000	W = 5500	W = 6000
H = 1200	6776839097119					
H = 1400	73839198				106	129
H = 1600	80	90	99107115139			
H = 1800	86	98107115140				149
H = 2000	93	105	115	124	149	160

P | POSTEN

De toegepaste paalhoogtes zijn afhankelijk van de poortparameters:

	HP	
H 1700	H + 900 mm	Post hoogtes zijn afgerond op de dichtstbijzijnde 100 (mm)
H > 1700	H + 1000 mm	

De toegepaste paaldoorsneden zijn afhankelijk van de poortparameters:

	W 3500	3500 < W ≤ 4000	4000 < W ≤ 4500	4500 < W ≤ 5000	5000 < W ≤ 5500	W > 5500
H 1300	100 x 100 x 3,0	100 x 100 x 3,0	100 x 100 x 3,0	120 x 120 x 3,0	120 x 120 x 3,0	140 x 140 x 3,0
1300 < H ≤ 1500	100 x 100 x 3,0	100 x 100 x 3,0	120 x 120 x 3,0	120 x 120 x 3,0	120 x 120 x 3,0	140 x 140 x 3,0
H > 1500	100 x 100 x 3,0	120 x 120 x 3,0	120 x 120 x 3,0	120 x 120 x 3,0	140 x 140 x 3,0	140 x 140 x 3,0

Indien de CenterBox naast de poort staat, dienen er paaltjes voorzien te worden met een minimale afmeting van 120 x 120 x 3,0

ik | INSTALLATIE

- c** M20 90° scharnieren op de montagevoeten of lasscharnieren
 Scharnierverstelling: ± 10 mm



De toegepaste scharnieren afhankelijk van de poortparameters:

	W 5000	5000 < W ≤ 5500	W > 5500
H 1700	op de montagevoeten	op de montagevoeten	aanlassen
H > 1700	op de montagevoeten	aanlassen	aanlassen*

	W 2400	2400 < W ≤ 2600	W > 2600
H 1700	M16	M16	M20
H > 1700	M16	M20	M20

* 6 aanlasscharnieren M20 90°

Installatie op bestaande palen - zie **Bijlage I**
 Openingshoek vleugel 180° - zie **Bijlage I**

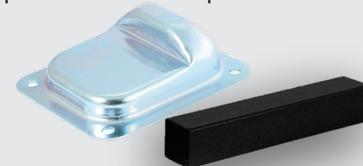
UITRUSTING - handmatige poort

- b** Locinox slot LAKY F2 met handvatten
- e** 2 Locinox slotbouten en een bumper



UITRUSTING - automatische poort

- e** extra profiel en een bumper



H | HOOGTE

Standaard hoogte: van 1000 tot 2000 mm (elke 10 mm)

W | BREEDTE

Standaardbreedte: van 3000 tot 5500 mm (elke 10 mm)
 Breedtelimieten: van 2000 tot 6000 mm (elke 10 mm)

S | STRUCTUUR

Frame: profielen 50 x 30 of 50 x 50
 Invulling: verticale profielen 20 x 20 op een onderlinge afstand van 112 mm (± 2 mm), horizontaal profiel 50 x 30
 Patroon: profielen 30 x 20

	W 5000	5000 < W ≤ 5500	W > 5500
H 1700	50 x 30 x 2.0	50 x 30 x 2.0	50 x 50 x 2.0
H > 1700	50 x 30 x 2.0	50 x 50 x 2.0	50 x 50 x 2.0

P | POSTEN

Voor de poorten TOP DL worden slechts 140 x 140 x 3,0 palen gebruikt. De toegepaste paalhoogtes zijn afhankelijk van de poortparameters:

	HP	
H 1700	H + 900 mm	Post hoogtes zijn afgerond op de dichtstbijzijnde 100 (mm)
H > 1700	H + 1000 mm	

kg | GEWICHT

Geschat gewicht [kg] van de poortvleugels:

	W = 3500	W = 4000	W = 4500	W = 5000	W = 5500	W = 6000
H = 1200	71818998				106	133
H = 1400	77	88	97	106	115	143
H = 1600	84	95	105	115	124	153
H = 1800	90	103	113	123	152	163
H = 2000	96	110	121	132	162	174

ik | INSTALLATIE

M20 90° scharnieren op de montagevoeten of lasscharnieren
 Scharnierverstelling: ± 10 mm



De toegepaste scharnieren zijn afhankelijk van

	W 5000	5000 < W ≤ 5500	W > 5500
H 1700	op de montagevoeten	op de montagevoeten	aanlassen
H > 1700	op de montagevoeten	aanlassen	aanlassen*

	W 2400	2400 < W ≤ 2600	W > 2600
H 1700	M16	M16	M20
H > 1700	M16	M20	M20

* 6 aanlasscharnieren M20 90°

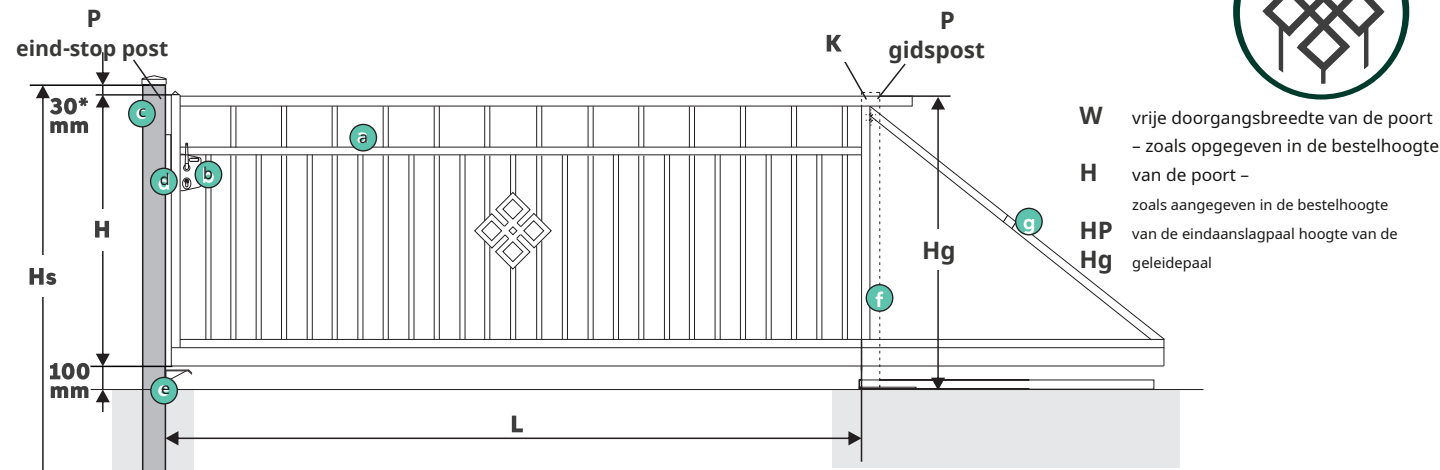
UITRUSTING - TOP-kit

- + Marantec rijden
 - 515 voor poorten W ≤ 5000
 - 515L voor poorten W > 5000
 bestaande uit de regelenheid en de aandrijvingen



- + 2 Marantec-afstandsbedieningen 2-kanaals

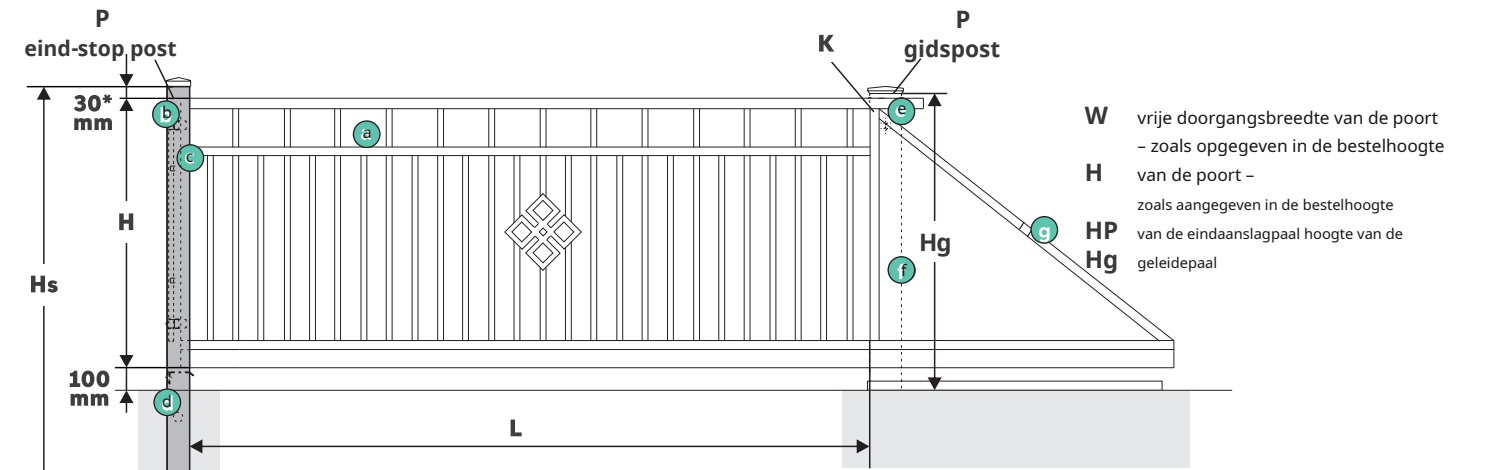




KIT - handmatige poort

- a** een poortblad gemaakt met behulp van de penetratietechnologie met een glijrail (80x80), een geleidingswiel en een hoekbeugel met een tandheugel
- b** Locinox LSKZ U2 slot met een set handgrepen, een insert en een set sleutels
- c** een eindstoppaal voorzien van een paalkap naar keuze, ontworpen voor een snelle montage van de poortaanslag en de eindaanslag
- d** Locinox SSKZ QF poortaanslag gemonteerd op de voorkant van de eindaanslag na de eindaanslag
- e** eindaanslag
- f** een geleidingspaal met daarop paalkap D2 met een geleidingsrol en een glijrail met wagens
- g** spanningsnivellering

* voor de paal met paalkappen D1 en D2 (eindkap D0 en LED lamp: 10mm)



KIT - TOP poort

- a** een poortblad gemaakt met behulp van de penetratietechnologie, met een schuifrail (80x80), een geleidingswiel en een hoekbeugel met een tandheugel
- b** een eindstoppaal met een paalkap naar keuze, ontworpen voor een snelle montage van de trekhandgreep en de eindstop
- c** een naar binnen gerichte trekhendel de eindstop
- d** een geleidepaal (140x140) met daarop een waarschuwings-LED-lamp met een geleiderol en een glijbaan met rijtuigen
- e**

* voor de paal met paalkappen D1 en D2 (eindkap D0 en LED lamp: 10mm)

- f** TOP-kit
- g** spanning nivellering

OPTIE - automatische poort

- geen TOP-kit
- een geleidepaal met daarop paalkap D2
- voor poorten W < 5000: 100 x 100 x 3,0
- voor poorten W ≥ 5000: 140 x 140 x 3,0

H | HOOGTE

Standaard hoogte: van 710 tot 2000 mm (elke 10 mm)
 Hoogtelimieten: van 600 tot 2000 mm (elke 10 mm)

W | BREEDTE

Standaardbreedte: van 3000 tot 6000 mm (elke 10 mm)
 Breedtelimieten: van 2000 tot 6000 mm (elke 10 mm)

S | STRUCTUUR

Frame: profielen 50 x 50
 Invulling: verticale profielen 20 x 20 op een onderlinge afstand van 112 mm (± 2 mm), horizontaal profiel 50 x 30
 Patroon: profielen 30 x 20

Extra structurele versterkingen:
 - voor poorten 4500 ≤ W < 5000: extra verticaal profiel 50 x 50
 - voor poorten W ≥ 5000: 2 extra verticale profielen 50 x 50

kg | GEWICHT

Geschat gewicht [kg] van het poortblad:

	W = 3500	W = 4000	W = 4500	W = 5000	W = 5500	W = 6000
H = 1200	120134152165182196					
H = 1400	126142160174192206					
H = 1600	132149168182201216					
H = 1800	138156176191211226					
H = 2000	145163184200221237					

P | EINDSTOPPOST

Standaard eindstoppaal 100 x 100 x 2,0
 De hoogten van de eindaanslagpalen die worden toegepast afhankelijk van de poortparameters:

	HP	
H 1700	H + 900 mm	Post hoogtes zijn afgerond op de dichtstbijzijnde 100 (mm)
H > 1700	H + 1000 mm	

Als de CenterBox naast de poort staat, moet er een eindstoppaal met een afmeting van 120 x 120 x 3,0 worden voorzien

Installatie op bestaande palen - zie **Bijlage I**

P | GIDS POST

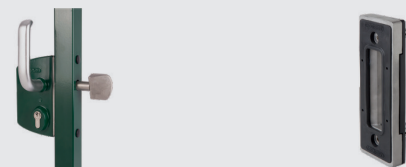
Standaard geleidepaal:
 - voor poorten W < 5000: 100 x 100 x 3,0
 - voor poorten W ≥ 5000: 140 x 140 x 3,0
 Geleidepaal op de voet, geïntegreerd in de glijbaan met een hoogte van: Hg = H + 100 mm

CONTRAGEWICHT

W	3000	3500	4000	4500	5000	5500	6000
contragewicht	1300	1300	1400	1500	1600	1700	1800
poort lengte:	4330	4830	5430	6030	6630	7230	7830

APPARATUUR

- b** Locinox LSKZ U2 slot met handvatten
- d** Locinox SSKZ QF poortaanslag



H | HOOGTE

Standaard hoogte: van 800 tot 2000 mm (elke 10 mm)

W | BREEDTE

Standaardbreedte: van 3000 tot 6000 mm (elke 10 mm)
 Breedtelimieten: van 2000 tot 6000 mm (elke 10 mm)

S | STRUCTUUR

Frame: profielen 50 x 50
 Invulling: verticale profielen 20 x 20 op een onderlinge afstand van 112 mm (± 2 mm), horizontaal profiel 50 x 30
 Patroon: profielen 30 x 20

Extra structurele versterkingen:
 - voor poorten 4500 ≤ W < 5000: extra verticaal profiel 50 x 50
 - voor poorten W ≥ 5000: 2 extra verticale profielen 50 x 50

kg | GEWICHT

Geschat gewicht [kg] van het poortblad:

	W = 3500	W = 4000	W = 4500	W = 5000	W = 5500	W = 6000
H = 1200	119134151165182195					
H = 1400	126141160174192206					
H = 1600	132149168182201216					
H = 1800	138156176191211226					
H = 2000	145163184200221236					

P | EINDSTOPPOST

Standaard eindstoppaal 100 x 100 x 2,0
 De hoogten van de eindaanslagpalen die worden toegepast afhankelijk van de poortparameters:

	HP	
H 1700	H + 900 mm	Post hoogtes zijn afgerond op de dichtstbijzijnde 100 (mm)
H > 1700	H + 1000 mm	

Als de CenterBox naast de poort staat, er moet een eindstoppaal met een afmeting van 120 x 120 x 3,0 worden voorzien
 Installatie op bestaande palen - zie **Bijlage I**

P | GIDS POST

Geleidepaal op de voet, geïntegreerd in de glijbaan met een hoogte van: Hg = H + 100 mm

CONTRAGEWICHT

W	3000	3500	4000	4500	5000	5500	6000
contragewicht	1300	1300	1400	1500	1600	1700	1800
poort lengte:	4400	4900	5500	6100	6700	7300	7900

UITRUSTING - TOP-kit

- + de Marantec 861 aandrijving geïnstalleerd in de geleidepaal
- + 2 Marantec-afstandsbedieningen
- + oranje LED-lamp 2-kanaals

