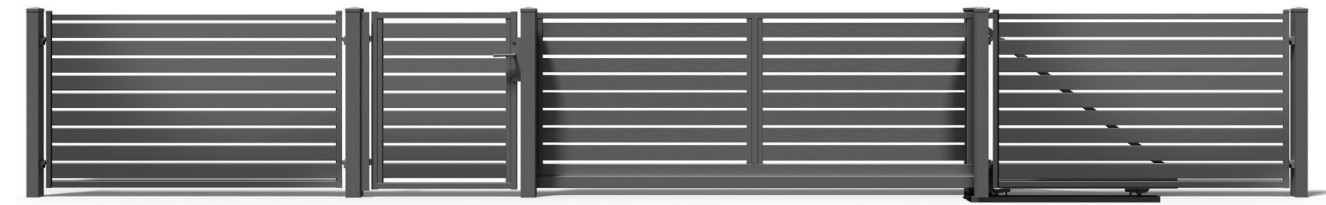
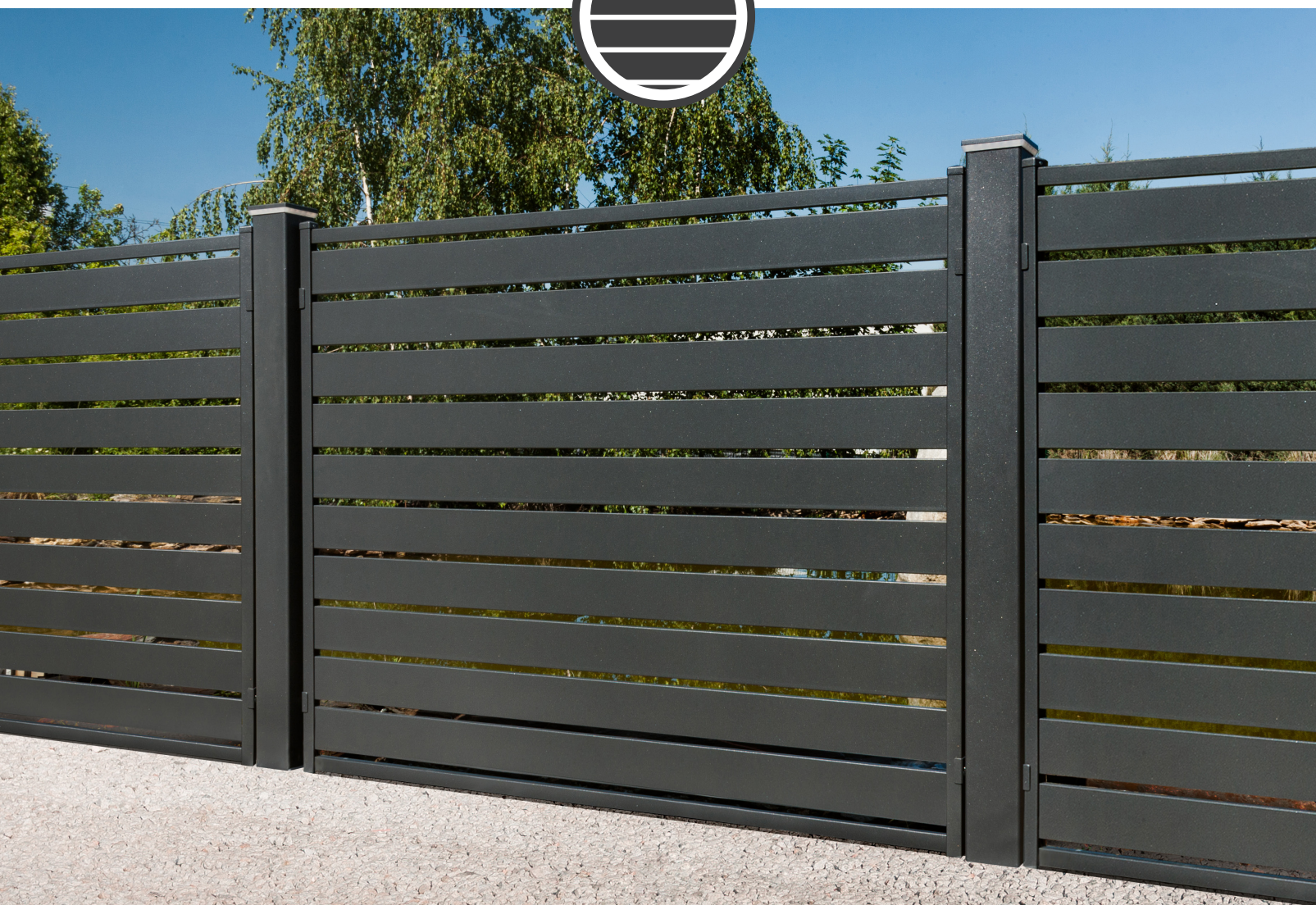


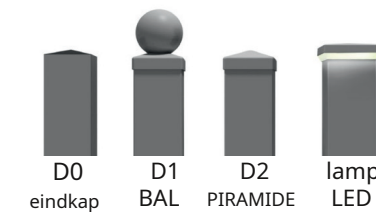
MALACHITE 120/P-20

PRODUCTINFORMATIEBLAD

- 01 | Span
- 02 | Wicket
- 03 | Handmatig en automatisch dubbele poort
- 04 | Dubbele vleugelpoort met een Marantec-aandrijving
- 05 | Handmatige schuifpoort
- 06 | Schuifpoort met een Marantec rijden en in automatische modus



BESCHIKBARE POST-CAPS



	D0	D1	D2	LED
80 x 80				
100 x 100	✓	✓	✓	✓
120 x 120				
140 x 140	✓	x	✓	✓

TECHNOLOGIE

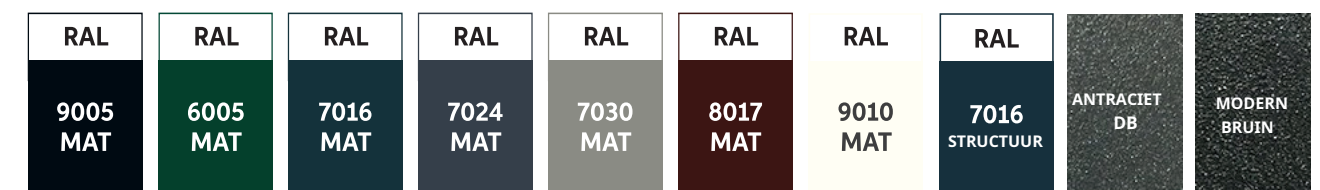
Bij de productie van onze malachiet hekwerksystemen hebben we het lasproces geëlimineerd. De vulling, gevormd door horizontale profielen en gootprofielen, wordt in DUPLEX-technologie op het frame geschroefd.

DUPLEX is een methode waarbij een speciale verflaag wordt aangebracht op een thermisch verzinkte laag. De resulterende anticorrosiebescherming is twee keer zo effectief. De zinklaag wordt opgeruwd door middel van veegstralen en vormt zo mechanische bevestigingsmiddelen voor het lakwerk. Als gevolg hiervan vullen de zink- en vercoatings elkaar aan om een betere bescherming te bieden. De toplaag van de lak zorgt voor een extra roestwerende laag en beschermt de zinklaag tegen oxidatie.

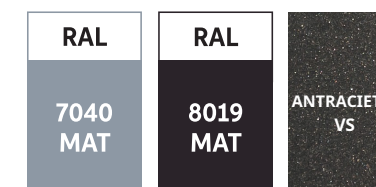
Het systeem, dat volgens de relevante norm als DUPLEX is gedefinieerd, wordt al 19 jaar met succes door Plast-Met gebruikt. Het biedt uitstekende bescherming tegen corrosie voor afrasteringssystemen.



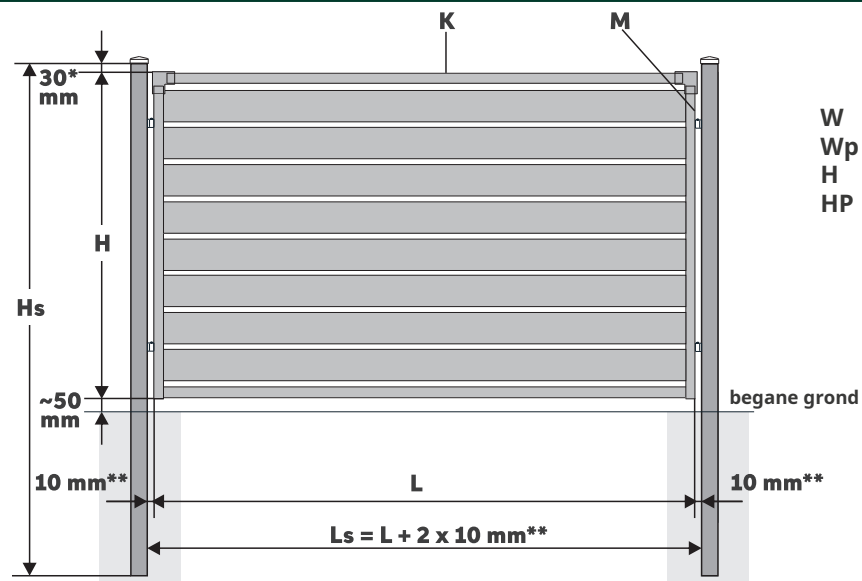
STANDAARD KLEUREN



Op speciale bestelling kunnen extra RAL-kleuren worden toegepast.

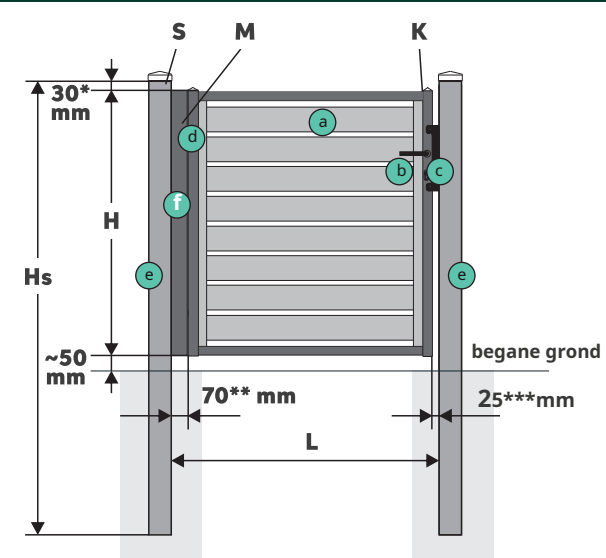


55-100 Trzebnica
ul. Milicka 34
+ 48 (71) 312 07 93
biuro@plast-met.pl
sklep.plast-met.pl
www.plast-met.pl



W breedte van de overspanning – zoals gespecificeerd in de
Wp bestelbreedte tussen palen
H hoogte van de overspanning – zoals gespecificeerd in de
HP bestelhoogte van de paal

* voor de paal met paalkappen D1 en D2 (met eindkap D0 en een LED lamp: 10mm)
 ** voor installatie-element U-6 (voor installatie-element U-5: 15mm)



* voor de paal met paalkappen D1 en D2 (met eindkap D0 en een LED lamp: 10mm)
 ** voor scharnieren M16 90° (M20 90°: 90mm)
 *** voor een handmatig wicket (voor een wicket met elektrisch slot: 40 mm)

W breedte tussen palen – zoals gespecificeerd in de
H orderhoogte van het wicket – zoals gespecificeerd in de
HP orderhoogte van de paal

KIT – Handmatig wicket

- a** wicketblad
- b** GNS slot met handgrepen Plast-Met poortanslag
- c** Met poortanslag
- d** 2 scharnieren op montagevoeten
- e** 2 palen voorzien van een paalkap naar keuze, ontworpen voor een snelle montage van de poortstopper en de scharnieren
- f** een verticaal scharnierdeksel (naast de wicket opening naar binnen)

OPTIE – Loopdeur met elektrisch slot

- i.p.v. handgrepen: decoratief handvat (klopper)
- in plaats van de poortanslag: de Plast-Met aanslag met elektrisch slot
- extra gaten in de paal voor kabel en

H | HOOGTE

Standaard hoogte: van 690 tot 1950 mm (elke 140 mm)
 Hoogtelimieten: van 410 tot 1950 mm (elke 140 mm) Afwijkende hoogte: volgens het bijbetalingsschema

W | BREEDTE

Standaardbreedte: van 1760 tot 2500 mm (elke 10 mm)
 Breedtelimieten: van 200 tot 2500 mm (elke 10 mm)

S | STRUCTUUR

Frame: horizontale profielen 40 × 20, verticale kanaalprofielen, Malachiet-verbinders
 Invulling: profielen 120 × 20
 Ruimte tussen de profielen op de standaard hoogte van de overspanning: 20mm

P | POSTEN

Standaard hoogte: van 1600 tot 3000 mm (elke 200 mm)
 Aanbevolen palen vlg. hoogte overspannen:

	dwarsdoorsnede van de post	pk*
H 1390	80 × 80 × 2.0	H + 600 mm + Hpl
1390 < H ≤ 1670	100 × 100 × 2.0	H + 800 mm + Hpl
H > 1670	120 × 120 × 2.0	H + 800 mm + Hpl

* de hoogte van de paal moet naar boven of beneden worden afgerond op de dichtstbijzijnde standaardafmeting **Hpl** hoogte van de plint

kg | GEWICHT

Geschat gewicht [kg] (streckende meter) van de overspanning:

	W = 2000	W = 2500
H = 1250	54	66
H = 1390	60	73
H = 1670	71	87
H = 1810	77	95
H = 1950	83	102

Geschat gewicht [kg] (streckende meter) van de paal:

80 × 80 × 2.0	100 × 100 × 2.0	120 × 120 × 2.0	120 × 120 × 3.0	140 × 140 × 3.0
5	6.5	7.5	11	13

ik | INSTALLATIE

+ Standaard
 U-6 stalen montage-element 60 × 20 voorzien van een M8 blindklinkmoer en een M8 bout
 Elementverstelling: + 5 mm



+ Optie

U-5 stalen montage-element 60 × 40/60 × 35 voorzien van een M6 bout en M6 plaatschroeven
 Element afstelling: ±5 mm



Aantal installatie-elementen vlg. hoogte overspannen:

	elementen
H ≤ 1600	4 stuks
H > 1600	6 stuks

H | HOOGTE

Standaard hoogte: van 690 tot 1950 mm (elke 140 mm) Niet-standaard hoogte: volgens het bijbetalingsschema

W | BREEDTE

Standaardbreedte: van 1000 tot 1100 mm (elke 5 mm)
 Breedtelimieten: van 700 tot 2000 mm (elke 5 mm)

S | STRUCTUUR

Frame: profielen 40 × 40
 Invulling: profielen 120 × 20, gootprofielen 25 × 20 en 35 × 35
 Ruimte tussen de profielen op standaard hoogte van het wicket: 20 mm

P | POSTEN

De toegepaste palen zijn afhankelijk van de wicketparameters:

	B 1200	1200 < W ≤ 1300	1300 < W ≤ 1750	W > 1750
H 1390	80 × 80 × 3,0	80 × 80 × 3,0	100 × 100 × 3,0	100 × 100 × 3,0
1390 < H ≤ 1530	100 × 100 × 2,0	100 × 100 × 2,0	100 × 100 × 3,0	100 × 100 × 3,0
1530 < H ≤ 1670	100 × 100 × 2,0	100 × 100 × 3,0	100 × 100 × 3,0	120 × 120 × 3,0
H > 1670	120 × 120 × 3,0	120 × 120 × 3,0	120 × 120 × 3,0	120 × 120 × 3,0

Indien:

- het looppad wordt geplaatst op een paal die deel uitmaakt van het hek, de looppaden worden geselecteerd in overeenstemming met de poortparameters
- de CenterBox bevindt zich naast het wicket, er moeten palen met een afmeting van 120 × 120 × 3,0 worden voorzien

De toegepaste paalhoogten zijn afhankelijk van de wicketparameters:

	B 1200	1200 < W ≤ 1300	W > 1300
H 1390	H + 800 mm	H + 800 mm	H + 900 mm
1390 < H ≤ 1670	H + 900 mm	H + 900 mm	H + 900 mm
H > 1670	H + 1000 mm	H + 1000 mm	H + 1000 mm

Posthoogtes zijn afgerond op de dichtstbijzijnde 100 (mm)

ik | INSTALLATIE

+ scharnieren M16 90° of M20 90° op montagevoeten
 Scharniverstelling ± 5 mm



De toegepaste scharnieren zijn afhankelijk van:

	B 1200	1200 < W ≤ 1300	W > 1300
H ≤ 1670	M16	M16	M20
H > 1670	M16	M20	M20

Installatie op bestaande palen – zie **Bijlage I**

Openingshoek vleugel 180° – zie **Bijlage I**

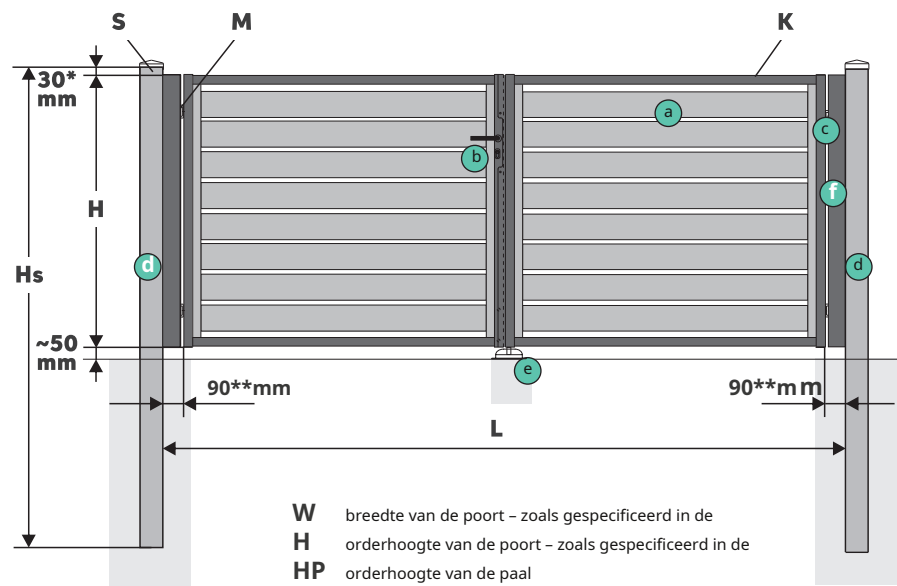
kg | GEWICHT

Geschat gewicht [kg] van het handmatige loopblad:

	W = 1000	W = 1100	W = 1400
H = 1250	34	37	44
H = 1390	37	40	54
H = 1670	45	48	58
H = 1810	48	52	63
H = 1950	52	56	68

Een eenvoudige formule waarmee gebruikers snel de afstand tot de trekhendel kunnen berekenen (vanaf het onderste deel van het wicket)

H 1210	940-(1210-H _{van het wicket})
1210 < H ≤ 1300	940
1300 < H ≤ 1610	1020
H > 1610	1100



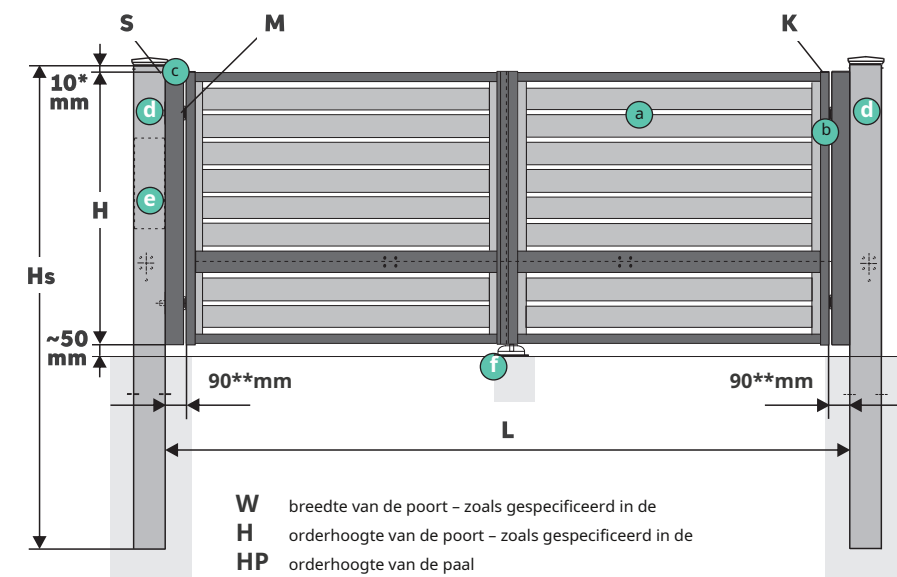
KIT - handmatige poort

- a** 2 poortvleugels met een sluihoekbeugel GNS
- b** slot met een set handgrepen
- c** 4 scharnieren M20 90°
- d** 2 palen met daarop een paalkap naar keuze, ontworpen voor snelle montage van de scharnieren
- e** Locinox slotbouten en een bumper 2
- f** verticale scharnierkappen (naast de poort die naar binnen opent)

OPTIE- automatische poort

- verstevigd extra horizontaal profiel om de aandrijvingen in te schroeven
- zonder slot en slotbouten
- extra gaten in de palen voor kabelinvoer
- een profiel en een bumper

* voor de paal met paalkappen D1 en D2 (met eindkap D0 en een LED lamp: 10mm)
 ** voor scharnier M20 op de voet (voor lasscharnier M20: 80mm)



KIT - TOP poort

- a** 2 poortvleugels met sluihoekbeugel en verstevigd horizontaal profiel voor montage van aandrijvingen
- b** 4 scharnieren M20 90°
- c** 2 verticale scharnier- en fotocelafdekkingen 2 palen (140x140) ontworpen voor snelle installatie van de scharnieren en de aandrijvingen; met kabelgaten en een inspectiegat voor de besturingseenheid
- e** TOP-kit
- f** een profiel en een bumper

* voor de paal met paalkappen D1 en D2 (met eindkap D0 en een LED lamp: 10mm)
 ** voor scharnier M20 op de voet (voor lasscharnier M20: 80mm)

H | HOOGTE

Standaard hoogte: van 690 tot 1950 mm (elke 140 mm)
 Niet-standaard hoogte: volgens het bijbetalingsschema

W | BREEDTE

Standaardbreedte: van 3000 tot 5500 mm (elke 10 mm)
 Breedtelimieten: van 2000 tot 6000 mm (elke 10 mm)

S | STRUCTUUR

Frame: profielen 40 x 40 of 50 x 50
 Invulling: profielen 120 x 20, gootprofielen 25 x 20 en 35 x 35
 Ruimte tussen de profielen op standaard hoogte van de poort: 20mm

	W 5000	5000 < W ≤ 5500	W > 5500
H ≤ 1670	40 x 40 x 2.0	40 x 40 x 2.0	50 x 50 x 2.0
H > 1670	40 x 40 x 2.0	50 x 50 x 2.0	50 x 50 x 2.0

Extra structurele versterkingen:
 - voor poorten W > 5000: extra verticaal profiel 40 x 40 lub 50 x 50 (afhankelijk van de structuur)

P | POSTEN

De toegepaste paalhoogtes zijn afhankelijk van de poortparameters:

	HP	
H ≤ 1670	H + 900 mm	Post hoogtes zijn afgerond op de dichtstbijzijnde 100 (mm)
H > 1670	H + 1000 mm	

De toegepaste paaldoorsneden zijn afhankelijk van de poortparameters:

	W 3500	3500 < W ≤ 4000	4000 < W ≤ 4500	4500 < W ≤ 5000	5000 < W ≤ 5500	W > 5500
H 1390	100 x 100 x 3,0	100 x 100 x 3,0	100 x 100 x 3,0	120 x 120 x 3,0	120 x 120 x 3,0	140 x 140 x 3,0
1390 < H ≤ 1530	100 x 100 x 3,0	100 x 100 x 3,0	120 x 120 x 3,0	120 x 120 x 3,0	120 x 120 x 3,0	140 x 140 x 3,0
1530 < H ≤ 1670	100 x 100 x 3,0	120 x 120 x 3,0	120 x 120 x 3,0	120 x 120 x 3,0	140 x 140 x 3,0	140 x 140 x 4,0
H > 1670	120 x 120 x 3,0	120 x 120 x 3,0	120 x 120 x 3,0	140 x 140 x 4,0	140 x 140 x 4,0	140 x 140 x 4,0

Indien de CenterBox naast de poort staat, dienen er paaltjes voorzien te worden met een minimale afmeting van 120 x 120 x 3,0

ik | INSTALLATIE

c M20 90° scharnieren op de montagevoeten of lasscharnieren
 Scharnierversstelling: ± 10 mm

De toegepaste scharnieren zijn afhankelijk van

	W 5000	5000 < W ≤ 5500	W > 5500
H ≤ 1670	op de montagevoeten	op de montagevoeten	aanlassen
H > 1670	op de montagevoeten	aanlassen	aanlassen*

	W 2400	2400 < W ≤ 2600	W > 2600
H ≤ 1670	M16	M16	M20
H > 1670	M16	M20	M20

* 6 aanlasscharnieren M20 90°

Installatie op bestaande palen - zie **Bijlage I**
 Openingshoek vleugel 180° - zie **Bijlage I**

GEWICHT

Geschat gewicht [kg] van de handmatige poortvleugels:

	W = 3500	W = 4000	W = 4500	W = 5000	W = 5500	W = 6000
H = 1250	112	125	138	151	179	203
H = 1390	123	137	152	166	198	223
H = 1670	146	163	180	197	235	264
H = 1810	157	176	194	212	265	284
H = 1950	168	188	208	228	284	304

H | HOOGTE

Standaard hoogte: van 970 tot 1950 mm (elke 140 mm)
 Niet-standaard hoogte: volgens het bijbetalingsschema

W | BREEDTE

Standaardbreedte: van 3000 tot 4500 mm (elke 10 mm)
 Breedtegrenzen: van 2000 tot 4500 mm (elke 10 mm)

S | STRUCTUUR

Frame: profielen 40 x 40
 Invulling: profielen 120 x 20, gootprofielen 25 x 20 en 35 x 35
 Ruimte tussen de profielen op standaard hoogte van de poort: 20mm

P | POSTEN

Er worden slechts 140 x 140 palen gebruikt voor TOP DL-poorten
 De toegepaste paalhoogtes zijn afhankelijk van de poortparameters:

	HP	
H ≤ 1670	H + 900 mm	Post hoogtes zijn afgerond op de dichtstbijzijnde 100 (mm)
H > 1670	H + 1000 mm	

GEWICHT

Geschat gewicht [kg] van de poortvleugels:

	W = 3500	W = 4000	W = 4500
H = 1250	137	155	173
H = 1390	151	171	191
H = 1670	180	204	228
H = 1810	195	220	246
H = 1950	209	237	264

ik | INSTALLATIE

M20 90° scharnieren op montagevoeten
 Scharnierversstelling: ± 10 mm

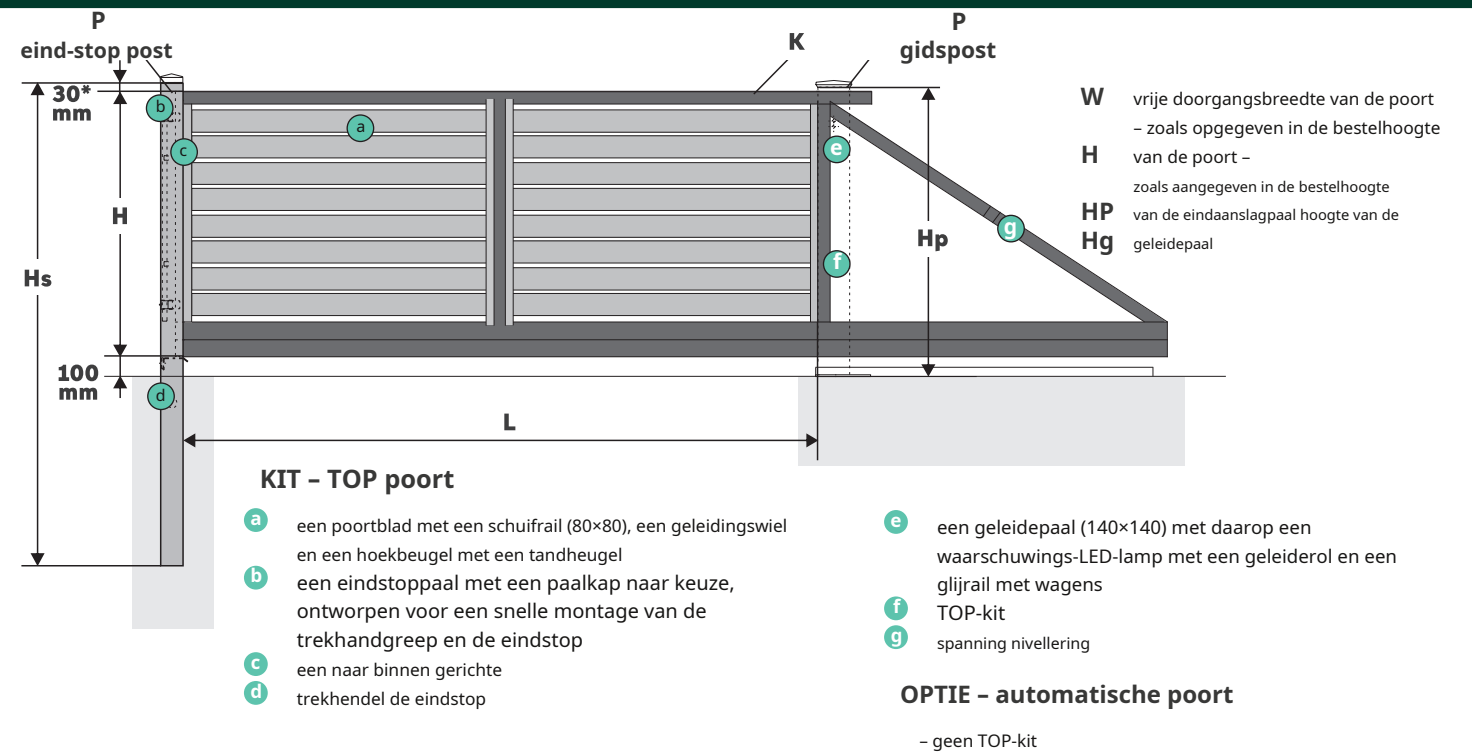
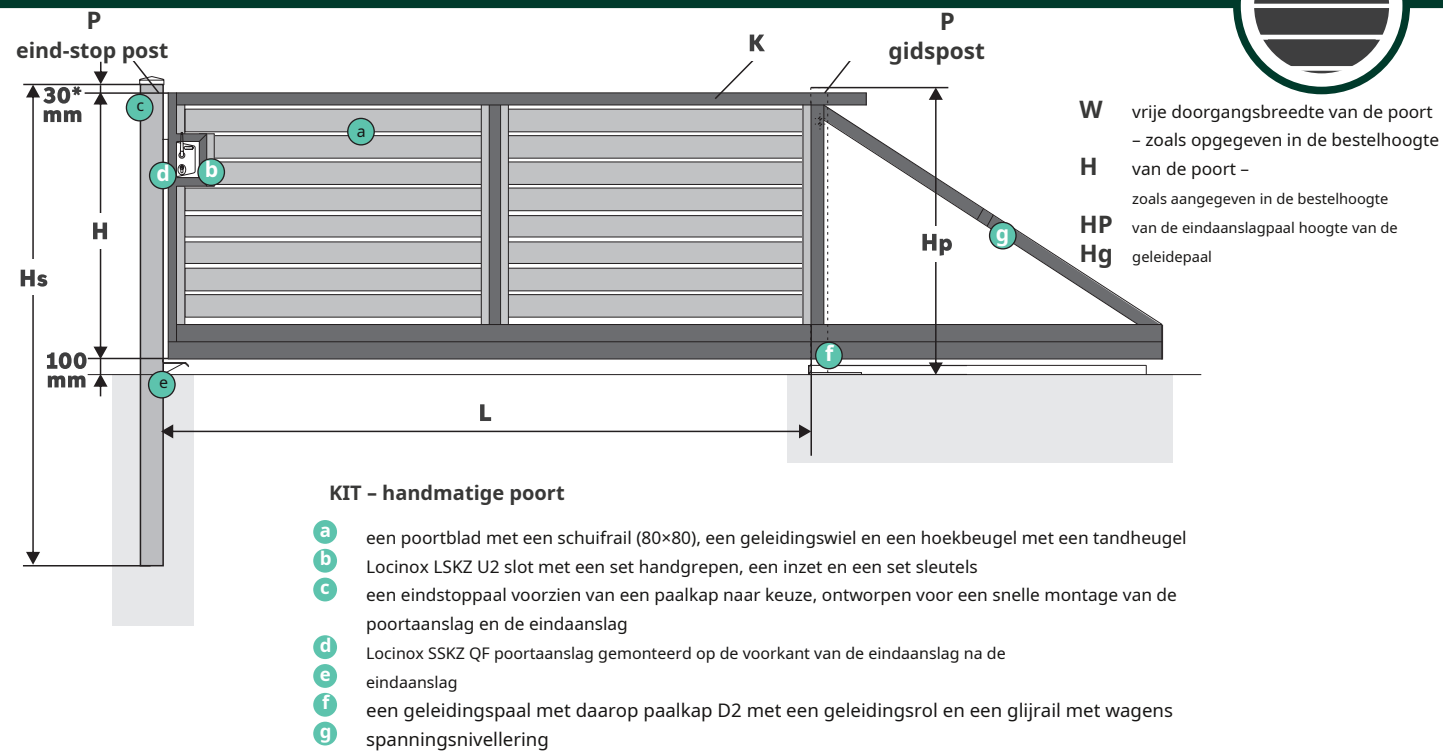
De toegepaste scharnieren zijn afhankelijk van

	W 2400	2400 < W ≤ 2600	W > 2600
H ≤ 1670	M16	M16	M20
H > 1670	M16	M20	M20

UITRUSTING - TOP-kit ^e

- + Marantec rijden - 515 voor poorten W ≤ 4500 bestaande uit de regelenheid en de aandrijvingen
- + 2 Marantec-afstandsbedieningen 2-kanaals





* voor de paal met paalkappen D1 en D2 (met eindkap D0 en een LED lamp: 10mm)

* voor de paal met paalkappen D1 en D2 (met eindkap D0 en een LED lamp: 10mm)

H | HOOGTE

Standaard hoogte: van 690 tot 1950 mm (elke 140 mm)
 Niet-standaard hoogte: volgens het bijbetalingsschema

W | BREEDTE

Standaardbreedte: van 3000 tot 6000 mm (elke 10 mm)
 Breedtelimieten: van 2000 tot 6000 mm (elke 10 mm)

S | STRUCTUUR

- Frame: profielen 60 x 40, 60 x 60, 80 x 60
 Invulling: profielen 120 x 20, gootprofielen 25 x 20 en 35 x 35
 Ruimte tussen de profielen op standaard hoogte van de poort: 20mm
- Frame: profielen 60 x 40, 60 x 60, volant h = 100
 Invulling: profielen 120 x 20, gootprofielen 25 x 20 en 35 x 35
 Ruimte tussen de profielen op standaard hoogte van de poort: 20mm

	W 4500	4500 < W ≤ 5000	5000 < W ≤ 5500	W > 5500
H 1250	1	1	1	2
1250 < H ≤ 1670	1	1	2	2
H > 1670	1	2	2	2

Extra structurele versterkingen:
 – voor poorten W > 3500: extra kanaalsecties 60 x 20
 – voor poorten W ≥ 5500: rolvoet

GEWICHT

Geschat gewicht [kg] van het poortblad:

	W = 3500	W = 4000	W = 4500	W = 5000	W = 5500	W = 6000
H = 1250	228258283308333395					
H = 1390	241273299325393417					
H = 1670	267304332361431458					
H = 1810	280319349417450478					
H = 1950	294334365435469498					

P | EINDSTOPPOST

Standaard eindstoppaal 100 x 100 x 2,0
 De hoogten van de eindaanslagpalen die worden toegepast afhankelijk van de poortparameters:

	HP	
H ≤ 1670	H + 900 mm	Post hoogtes zijn afgerond op de dichtstbijzijnde 100 (mm)
H > 1670	H + 1000 mm	

Als de CenterBox naast de poort staat, er moet een eindstoppaal met een afmeting van 120 x 120 x 3,0 worden voorzien

Installatie op bestaande palen – zie **Bijlage I**

P | GIDS POST

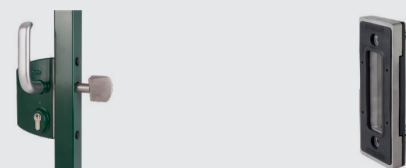
Standaard geleidepaal:
 – voor poorten W < 4500: 100 x 100 x 3,0
 – voor poorten W ≥ 4500: 140 x 140 x 3,0
 Geleidepaal op de voet, geïntegreerd in de glijbaan met een hoogte van: Hg = H + 100 mm

CONTRAGEWICHT

W	3000	3500	4000	4500	5000	5500	6000
contragewicht	1600	1600	1700	1800	1900	2000	1900
poort lengte:	4640	5140	5740	6340	6940	7540	7940

APPARATUUR

- b Locinox LSKZ U2 slot met handvatten
- d Locinox SSKZ QF poortaanslag



H | HOOGTE

Standaard hoogte: van 830 tot 1950 mm (elke 140 mm) Niet-standaard hoogte: volgens het bijbetalingsschema

W | BREEDTE - BOVEN

Standaardbreedte: van 3000 tot 5000 mm (elke 10 mm)
 Breedtegrenzen: van 2000 tot 5000 mm (elke 10 mm)

W | BREEDTE - in automatische modus

Standaardbreedte: van 3000 tot 6000 mm (elke 10 mm)
 Breedtelimieten: van 2000 tot 6000 mm (elke 10 mm)

S | STRUCTUUR

- Frame: profielen 60 x 40, 60 x 60, 80 x 60
 Invulling: profielen 120 x 20, gootprofielen 25 x 20 en 35 x 35
 Ruimte tussen de profielen op standaard hoogte van de poort: 20mm
- Frame: profielen 60 x 40, 60 x 60, volant h = 100
 Invulling: profielen 120 x 20, gootprofielen 25 x 20 en 35 x 35
 Ruimte tussen de profielen op standaard hoogte van de poort: 20mm

	W 4500	4500 < W ≤ 5000	5000 < W ≤ 5500	W > 5500
H 1250	1	1	1	2
1250 < H ≤ 1670	1	1	2	2
H > 1670	1	2	2	2

Extra structurele versterkingen:
 – voor poorten W > 3500: extra kanaalsecties 60 x 20
 – voor poorten W ≥ 5500: rolvoet

GEWICHT

Geschat gewicht [kg] van het poortblad:

	W = 3500	W = 4000	W = 4500	W = 5000	W = 5500	W = 6000
H = 1250	228252277301325387					
H = 1390	242267293319385408					
H = 1670	270298326354423448					
H = 1810	283313342410442469					
H = 1950	297328359427461489					

P | EINDSTOPPOST

Standaard eindstoppaal 100 x 100 x 2,0
 De hoogten van de eindaanslagpalen die worden toegepast afhankelijk van de poortparameters:

	HP	
H ≤ 1670	H + 900 mm	Post hoogtes zijn afgerond op de dichtstbijzijnde 100 (mm)
H > 1670	H + 1000 mm	

Als de CenterBox naast de poort staat, er moet een eindstoppaal met een afmeting van 120 x 120 x 3,0 worden voorzien

Installatie op bestaande palen – zie **Bijlage I**

P | GIDS POST

Geleidepaal op de voet, geïntegreerd in de glijbaan met een hoogte van: Hg = H + 100 mm

CONTRAGEWICHT

W	3000	3500	4000	4500	5000	5500	6000
contragewicht	1600	1600	1700	1800	1900	2000	1900
poort lengte:	4700	5200	5800	6400	7000	7600	8000

UITRUSTING - TOP-kit

- + de Marantec 861 aandrijving geïnstalleerd in de geleidepaal
- + 2 Marantec-afstandsbedieningen + oranje LED-lamp 2-kanaals

