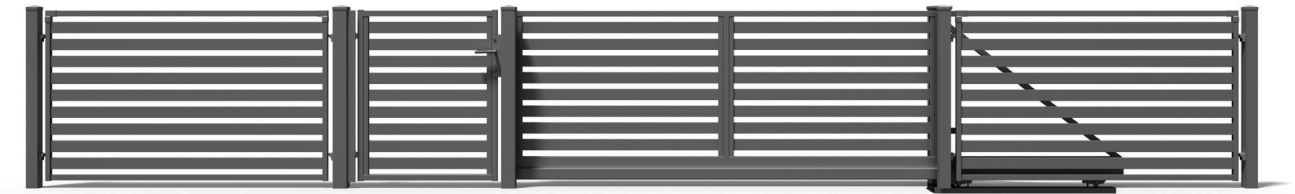


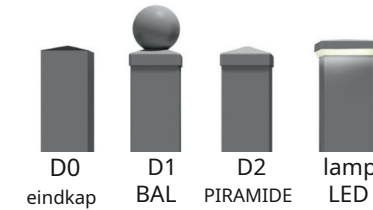
MALACHITE 80/P-40

PRODUCTINFORMATIEBLAD

- 01 | Span
- 02 | Wicket
- 03 | Handmatig en automatisch dubbele poort
- 04 | Dubbele vleugelpoort met een Marantec-aandrijving
- 05 | Handmatige schuifpoort
- 06 | Schuifpoort met een Marantec rijden en in automatische modus



BESCHIKBARE POST-CAPS



	D0	D1	D2	LED
80 x 80	✓	✓	✓	✓
100 x 100	✓	✓	✓	✓
120 x 120	✓	x	✓	✓
140 x 140	✓	x	✓	✓

TECHNOLOGIE

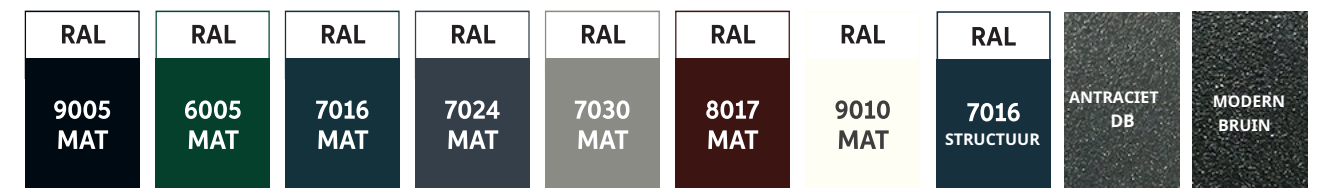
Bij de productie van onze malachiet hekwerksystemen hebben we het lasproces geëlimineerd. De vulling, gevormd door horizontale profielen en gootprofielen, wordt in DUPLEX-technologie op het frame geschroefd.

DUPLEX is een methode waarbij een speciale verflaag wordt aangebracht op een thermisch verzinkte laag. De resulterende anticorrosiebescherming is twee keer zo effectief. De zinklaag wordt opgeruwd door middel van veegstralen en vormt zo mechanische bevestigingsmiddelen voor het lakwerk. Als gevolg hiervan vullen de zink- en verffcoatings elkaar aan om een betere bescherming te bieden. De toplaag van de lak zorgt voor een extra roestwerende laag en beschermt de zinklaag tegen oxidatie.

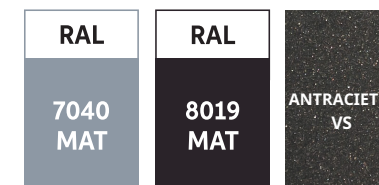
Het systeem, dat volgens de relevante norm als DUPLEX is gedefinieerd, wordt al 19 jaar met succes door Plast-Met gebruikt. Het biedt uitstekende bescherming tegen corrosie voor afrasteringssystemen.



STANDAARD KLEUREN

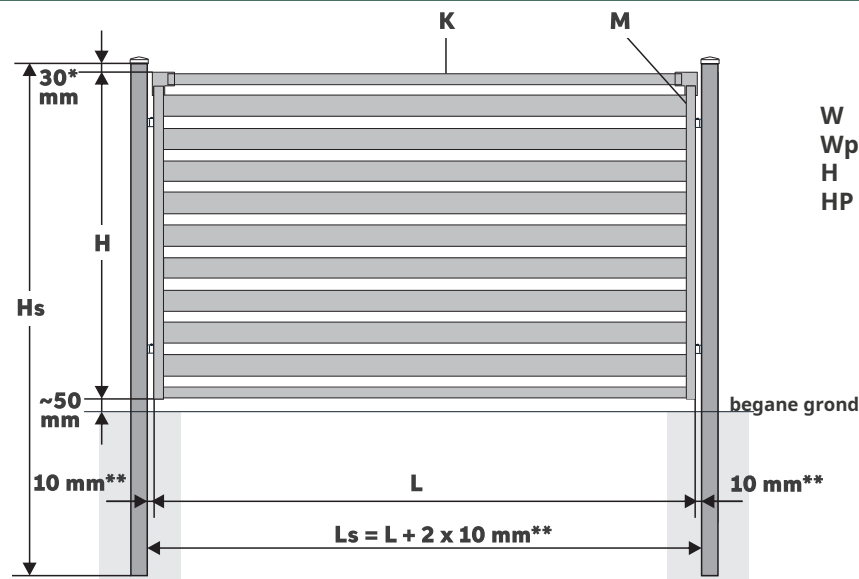


Op speciale bestelling kunnen extra RAL-kleuren worden toegepast.



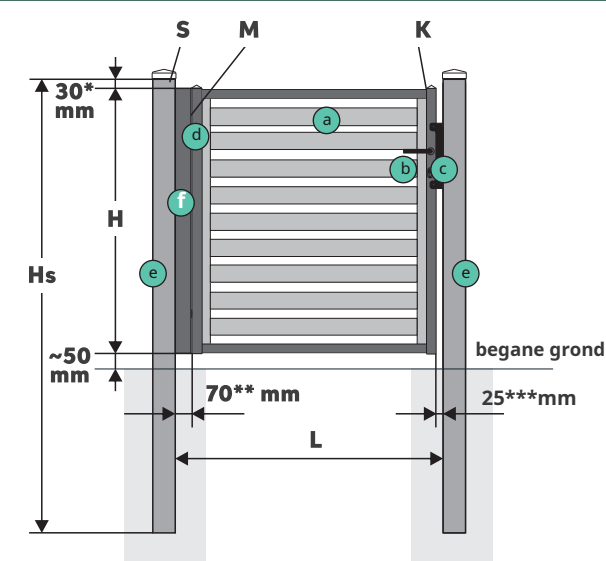
55-100 Trzebnica
ul. Milicka 34
+ 48 (71) 312 07 93
biuro@plast-met.pl
sklep.plast-met.pl
www.plast-met.pl

Dit productinformatieblad is uitsluitend bedoeld ter informatie en is niet bedoeld als een bindend aanbod in de zin van het Poolse Burgerlijk Wetboek. De producten weergegeven in het gegevensblad kan niet-standaard zijn of speciale elementen bevatten. Als fabrikant behouden wij ons het recht voor om wijzigingen aan te brengen in de technische parameters van onze producten om hun algehele functionaliteit en kwaliteit te verbeteren zonder de koper hiervan op de hoogte te stellen. De kleuren op het gegevensblad kunnen afwijken van de werkelijke kleuren. Dit document mag niet worden gereproduceerd zonder toestemming van Plast-Met Systemy Ogrodzeniowe. Alle rechten voorbehouden.



W breedte van de overspanning – zoals gespecificeerd in de
Wp bestelbreedte tussen palen
H hoogte van de overspanning – zoals gespecificeerd in de
HP bestelhoogte van de paal

* voor de paal met paalkappen D1 en D2 (met eindkap D0 en een LED lamp: 10mm)
 ** voor installatie-element U-6 (voor installatie-element U-5: 15mm)



* voor de paal met paalkappen D1 en D2 (met eindkap D0 en een LED lamp: 10mm)
 ** voor scharnieren M16 90° (M20 90°: 90mm)
 *** voor een handmatig wicket (voor een wicket met elektrisch slot: 40 mm)

W breedte tussen palen – zoals gespecificeerd in de
H orderhoogte van het wicket – zoals gespecificeerd in de
HP orderhoogte van de paal

KIT – Handmatig wicket

- a** wicketblad
- b** GNS slot met handgrepen Plast-Met poortanslag
- c** Met poortanslag
- d** 2 scharnieren op montagevoeten
- e** 2 palen voorzien van een paalkap naar keuze, ontworpen voor een snelle montage van de poortstopper en de scharnieren
- f** een verticaal scharnierdeksel (naast de wicket opening naar binnen)

OPTIE – Loopdeur met elektrisch slot

- i.p.v. handgrepen: decoratief handvat (klopper)
- in plaats van de poortanslag: de Plast-Met aanslag met elektrisch slot
- extra gaten in de paal voor kabelinvoer

H | HOOGTE

Standaardhoogte: van 730 tot 2050 mm (elke 120 mm)
 Hoogtelimieten: van 370 tot 2050 mm (elke 20 mm)

W | BREEDTE

Standaardbreedte: van 1760 tot 2500 mm (elke 10 mm)
 Breedtelimieten: van 200 tot 2500 mm (elke 10 mm)

S | STRUCTUUR

Frame: horizontale profielen 40 × 20, verticale kanaalprofielen, Malachiet-verbinders
 Invulling: profielen 80 × 20
 Ruimte tussen de profielen op de standaard hoogte van de overspanning: 40 mm

P | POSTEN

Standaard hoogte: van 1600 tot 3000 mm (elke 200 mm)
 Aanbevolen berichten vlg. hoogte overspannen:

	dwarsdoorsnede van de post	pk*
H 1330	80 × 80 × 2.0	H + 600 mm + Hpl
1330 < H ≤ 1690	100 × 100 × 2.0	H + 800 mm + Hpl
H > 1690	120 × 120 × 2.0	H + 800 mm + Hpl

* de hoogte van de paal moet naar boven of beneden worden afgerond op de dichtstbijzijnde standaardafmeting **Hpl** hoogte van de plint

kg | GEWICHT

Geschat gewicht [kg] (streckende meter) van de overspanning:

	W = 2000	W = 2500
H = 1210	39	47
H = 1450	46	56
H = 1690	53	64
H = 1810	57	69
H = 2050	64	78

Geschat gewicht [kg] (streckende meter) van de paal:

80 × 80 × 2.0	100 × 100 × 2.0	120 × 120 × 2.0	120 × 120 × 3.0	140 × 140 × 3.0
5	6.5	7.5	11	13

ik | INSTALLATIE

- + Standaard
 U-6 stalen montage-element 60 × 20 voorzien van een M8 blindklinkmoer en een M8 bout
 Elementverstelling: + 5 mm



+ Optie

- U-5 stalen montage-element 60 × 40/60 × 35 voorzien van een M6 bout en M6 plaatschroeven
 Element afstelling: ±5 mm



Aantal installatie-elementen vlg. hoogte overspannen:

	elementen
H ≤ 1600	4 stuks
H > 1600	6 stuks

H | HOOGTE

Standaardhoogte: van 730 tot 2050 mm (elke 120 mm)
 Hoogtelimieten: van 610 tot 2050 mm (elke 20 mm)

W | BREEDTE

Standaardbreedte: van 1000 tot 1100 mm (elke 5 mm)
 Breedtelimieten: van 700 tot 2000 mm (elke 5 mm)

S | STRUCTUUR

Frame: profielen 40 × 40
 Invulling: profielen 80 × 20, gootprofielen 25 × 20 en 35 × 35
 Ruimte tussen de profielen op standaard hoogte van het wicket: 40 mm

P | POSTEN

De toegepaste palen zijn afhankelijk van de wicketparameters:

	B 1200	1200 < W ≤ 1300	1300 < W ≤ 1750	W > 1750
H 1330	80 × 80 × 3,0	80 × 80 × 3,0	100 × 100 × 3,0	100 × 100 × 3,0
1330 < H ≤ 1450	100 × 100 × 2,0	100 × 100 × 2,0	100 × 100 × 3,0	100 × 100 × 3,0
1450 < H ≤ 1690	100 × 100 × 2,0	100 × 100 × 3,0	100 × 100 × 3,0	120 × 120 × 3,0
H > 1690	120 × 120 × 3,0	120 × 120 × 3,0	120 × 120 × 3,0	120 × 120 × 3,0

Indien:

- het looppad wordt geplaatst op een paal die deel uitmaakt van het hek, de looppaden worden geselecteerd in overeenstemming met de poortparameters
- de CenterBox bevindt zich naast het wicket, er moeten palen met een afmeting van 120 × 120 × 3,0 worden voorzien

De toegepaste paalhoogten zijn afhankelijk van de wicketparameters:

	B 1200	1200 < W ≤ 1300	W > 1300
H 1330	H + 800 mm	H + 800 mm	H + 900 mm
1330 < H ≤ 1690	H + 900 mm	H + 900 mm	H + 900 mm
H > 1690	H + 1000 mm	H + 1000 mm	H + 1000 mm

Posthoogtes zijn afgerond op de dichtstbijzijnde 100 (mm)

ik | INSTALLATIE

- d scharnieren M16 90° of M20 90° op montagevoeten
 Scharniverstelling ± 5 mm



De toegepaste scharnieren zijn afhankelijk van:

	B 1200	1200 < W ≤ 1300	W > 1300
H 1690	M16	M16	M20
H > 1690	M16	M20	M20

Installatie op bestaande palen – zie **Bijlage I**

Openingshoek vleugel 180° – zie **Bijlage I**

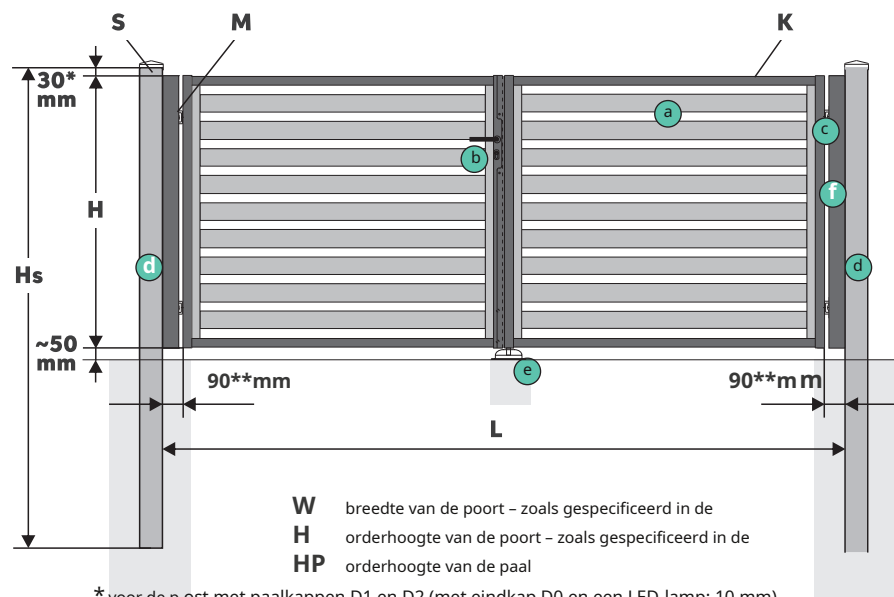
kg | GEWICHT

Geschat gewicht [kg] van het handmatige loopblad:

	W = 1000	W = 1100	W = 1400
H = 1210	28	29	35
H = 1450	32	35	41
H = 1690	37	40	47
H = 1810	40	42	50
H = 2050	45	48	56

Een eenvoudige formule waarmee gebruikers snel de afstand tot de trekhendel kunnen berekenen (vanaf het onderste deel van het wicket)

H 1210	940 - (1210 - H _{van het wicket})
1210 < H ≤ 1300	940
1300 < H ≤ 1610	1020
H > 1610	1100



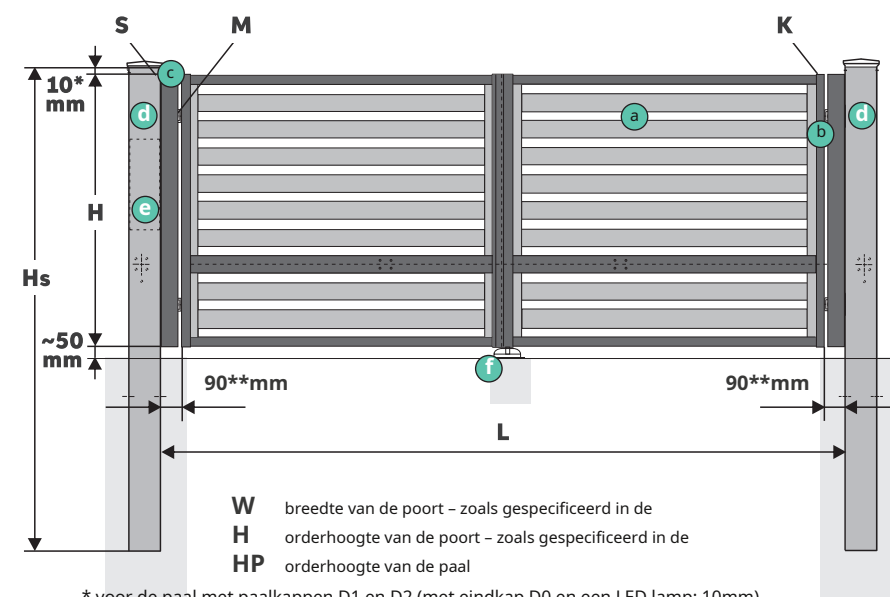
KIT - handmatige poort

- a** 2 poortvleugels met een sluihoekbeugel GNS
- b** slot met een set handgrepen
- c** 4 scharnieren M20 90°
- d** 2 palen met daarop een paalkap naar keuze, ontworpen voor snelle montage van de scharnieren
- e** Locinox slotbouten en een bumper 2
- f** verticale scharnierkappen (naast de poort die naar binnen opent)

OPTIE- automatische poort

- verstevigd extra horizontaal profiel om de aandrijvingen in te schroeven
- zonder slot en slotbouten
- extra gaten in de palen voor kabelinvoer
- een profiel en een bumper

* voor de poort met paalkappen D1 en D2 (met eindkap D0 en een LED-lamp: 10 mm)
 ** voor scharnier M20 op de voet (voor lasscharnier M20: 80mm)



KIT - TOP poort

- a** 2 poortvleugels met sluihoekbeugel en verstevigd horizontaal profiel voor montage van aandrijvingen
- b** 4 scharnieren M20 90°
- c** 2 verticale scharnier- en fotocelafdekkingen 2 palen (140x140) ontworpen voor snelle installatie van scharnieren en actuatoren; met kabelgaten en een inspectiegat voor de besturingseenheid
- e** TOP-kit
- f** een profiel en een bumper

* voor de paal met paalkappen D1 en D2 (met eindkap D0 en een LED lamp: 10mm)
 ** voor scharnier M20 op de voet (voor lasscharnier M20: 80mm)

H | HOOGTE

Standaard hoogte: van 730 tot 2050 mm (elke 100 mm)
 Hoogtelimieten: van 610 tot 2050 mm (elke 20 mm)

W | BREEDTE

Standaardbreedte: van 3000 tot 5500 mm (elke 10 mm)
 Breedtelimieten: van 2000 tot 6000 mm (elke 10 mm)

S | STRUCTUUR

Frame: profielen 40 x 40 of 50 x 50
 Invulling: profielen 80 x 20, gootprofielen 25 x 20 en 35 x 35
 Ruimte tussen de profielen bij de standaard hoogteparameters: 40 mm

	W 5000	5000 < W ≤ 5500	W > 5500
H 1690	40 x 40 x 2,0	40 x 40 x 2,0	50 x 50 x 2,0
H > 1690	40 x 40 x 2,0	50 x 50 x 2,0	50 x 50 x 2,0

Extra structurele versterkingen:
 - voor poorten W > 5000: extra verticaal profiel 40 x 40 lub 50 x 50 (afhankelijk van de structuur)

P | POSTEN

De toegepaste paalhoogtes zijn afhankelijk van de poortparameters:

	HP	
H 1690	H + 900 mm	Post hoogtes zijn afgerond op de dichtstbijzijnde 100 (mm)
H > 1690	H + 1000 mm	

De toegepaste paaldoorsneden zijn afhankelijk van de poortparameters:

	W 3500	3500 < W ≤ 4000	4000 < W ≤ 4500	4500 < W ≤ 5000	5000 < W ≤ 5500	W > 5500
H 1330	100 x 100 x 3,0	100 x 100 x 3,0	100 x 100 x 3,0	120 x 120 x 3,0	120 x 120 x 3,0	140 x 140 x 3,0
1330 < H ≤ 1450	100 x 100 x 3,0	100 x 100 x 3,0	120 x 120 x 3,0	120 x 120 x 3,0	120 x 120 x 3,0	140 x 140 x 3,0
1450 < H ≤ 1690	100 x 100 x 3,0	120 x 120 x 3,0	120 x 120 x 3,0	120 x 120 x 3,0	140 x 140 x 3,0	140 x 140 x 4,0
H > 1690	120 x 120 x 3,0	120 x 120 x 3,0	120 x 120 x 3,0	140 x 140 x 4,0	140 x 140 x 4,0	140 x 140 x 4,0

Als de CenterBox naast de poort staat, palen met een minimale afmeting van 120 x 120 x 3,0 moet worden verstrekt

ik | INSTALLATIE

- c** M20 90° scharnieren op de montagevoeten of lasscharnieren
 Scharnierversstelling: ± 10 mm

De toegepaste scharnieren zijn afhankelijk van

	W 5000	5000 < W ≤ 5500	W > 5500
H 1690	op de montagevoeten	op de montagevoeten	aanlassen
H > 1690	op de montagevoeten	aanlassen	aanlassen*

	W 2400	2400 < W ≤ 2600	W > 2600
H 1690	M16	M16	M20
H > 1690	M16	M20	M20

* 6 aanlasscharnieren M20 90°

Installatie op bestaande palen - zie **Bijlage I**
 Openingshoek vleugel 180° - zie **Bijlage I**

GEWICHT

Geschat gewicht [kg] van de handmatige poortvleugels:

	W = 3500	W = 4000	W = 4500	W = 5000	W = 5500	W = 6000
H = 1210	87	97	106	116	141	161
H = 1450	102	113	124	135	165	187
H = 1690	117	130	142	155	189	214
H = 1810	125	138	151	164	201	227
H = 2050	139	154	169	184	238	254

H | HOOGTE

Standaardhoogte: van 970 tot 2050 mm (elke 100 mm)
 Hoogtelimieten: van 970 tot 2050 mm (elke 20 mm)

W | BREEDTE

Standaardbreedte: van 3000 tot 4500 mm (elke 10 mm)
 Breedtegrenzen: van 2000 tot 4500 mm (elke 10 mm)

S | STRUCTUUR

Frame: profielen 40 x 40
 Invulling: profielen 80 x 20, gootprofielen 25 x 20 en 35 x 35
 Ruimte tussen de profielen op standaard hoogte van de poort: 40 mm

P | POSTEN

Er worden slechts 140 x 140 palen gebruikt voor TOP DL-poorten
 De toegepaste paalhoogtes zijn afhankelijk van de poortparameters:

	HP	
H 1690	H + 900 mm	Post hoogtes zijn afgerond op de dichtstbijzijnde 100 (mm)
H > 1690	H + 1000 mm	

De toegepaste paaldoorsneden zijn afhankelijk van de poortparameters:

GEWICHT

Geschat gewicht [kg] van de poortvleugels:

	W = 3500	W = 4000	W = 4500
H = 1210	107	120	134
H = 1450	127	143	159
H = 1690	147	166	184
H = 1810	157	177	197
H = 2050	178	200	222

ik | INSTALLATIE

- M20 90° scharnieren op montagevoeten
 Scharnierversstelling: ± 10 mm

De toegepaste scharnieren zijn afhankelijk van

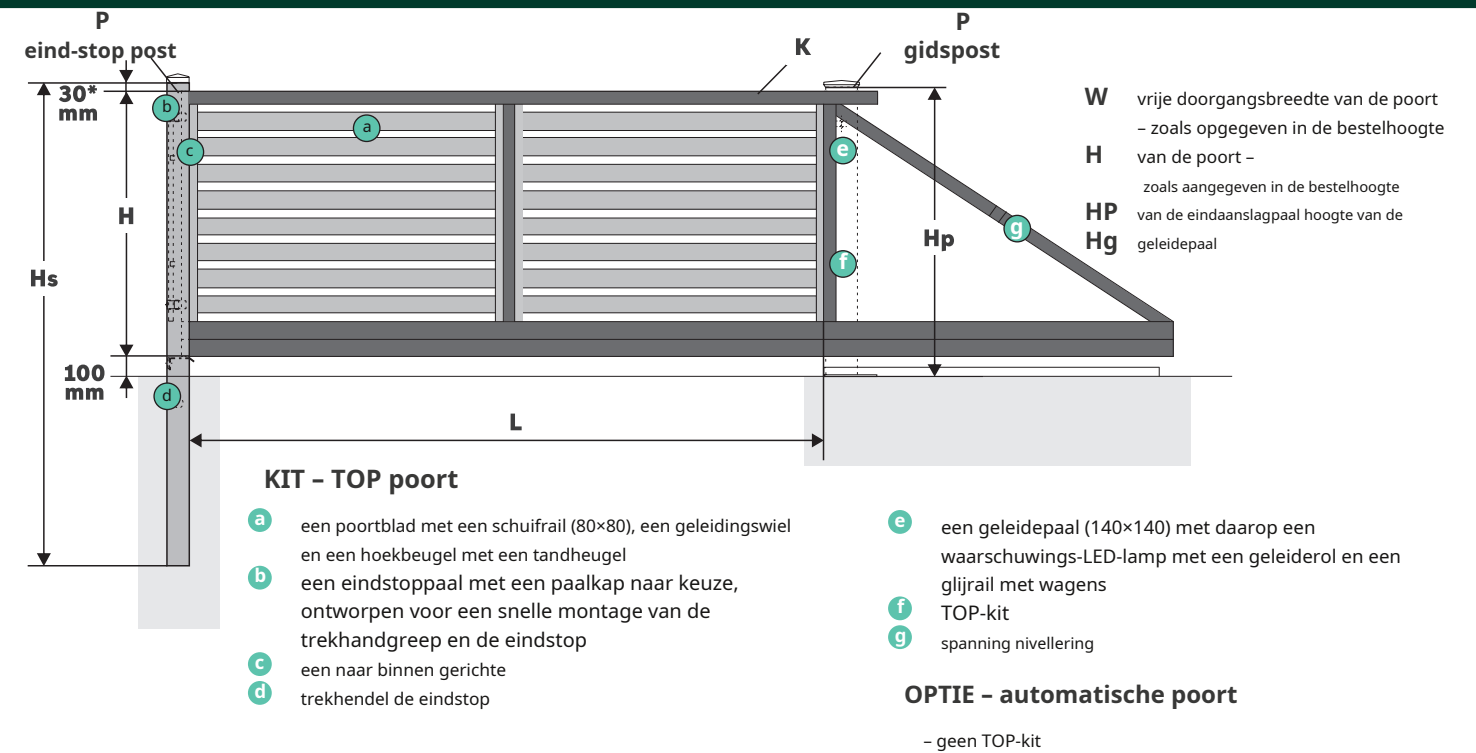
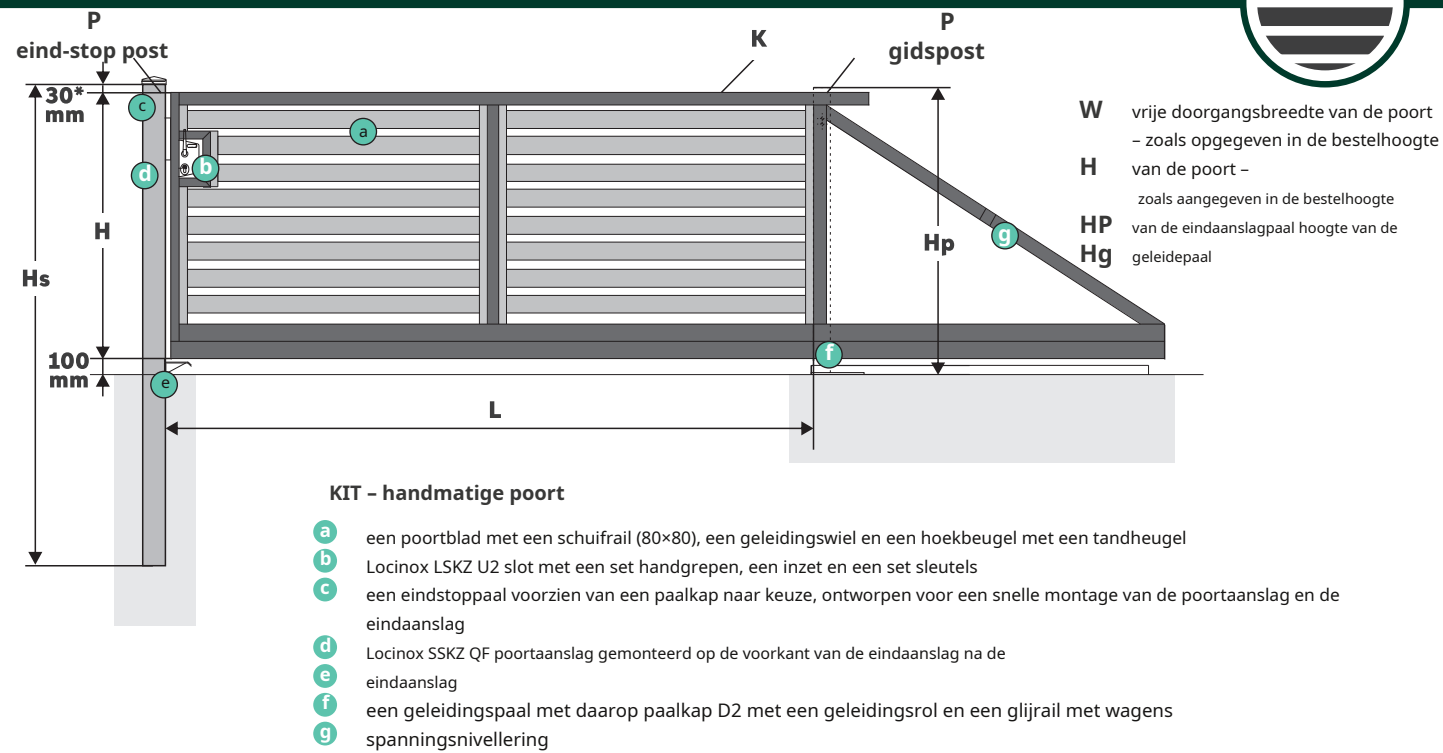
	W 2400	2400 < W ≤ 2600	W > 2600
H 1690	M16	M16	M20
H > 1690	M16	M20	M20

UITRUSTING - TOP-kit e

- + Marantec rijden - 515 voor poorten W ≤ 4500
 bestaande uit de regelenheid en de aandrijvingen

- + 2 Marantec-afstandsbedieningen 2-kanaals





* voor de paal met paalkappen D1 en D2 (met eindkap D0 en een LED lamp: 10mm)

* voor de paal met paalkappen D1 en D2 (met eindkap D0 en een LED lamp: 10mm)

H | HOOGTE

Standaard hoogte: van 730 tot 2050 mm (elke 100 mm)
 Hoogtelimieten: van 610 tot 2050 mm (elke 20 mm)

W | BREEDTE

Standaardbreedte: van 3000 tot 6000 mm (elke 10 mm)
 Breedtelimieten: van 2000 tot 6000 mm (elke 10 mm)

S | STRUCTUUR

1. Frame: profielen 60 x 40, 60 x 60, 80 x 60
 Invulling: profielen 80 x 20, gootprofielen 25 x 20 en 35 x 35
 Ruimte tussen de profielen op standaard hoogte van de poort: 40 mm
2. Frame: profielen 60 x 40, 60 x 60, volant h = 100
 Invulling: profielen 80 x 20, gootprofielen 25 x 20 en 35 x 35
 Ruimte tussen de profielen op standaard hoogte van de poort: 40 mm

	W 4500	4500 < W ≤ 5000	5000 < W ≤ 5500	W > 5500
H 1210	1	1	1	2
1210 < H ≤ 1690	1	1	2	2
H > 1690	1	2	2	2

Extra structurele versterkingen:
 - voor poorten W > 3500: extra kanaalsecties 60 x 20
 - voor poorten W ≥ 5500: rolvoet

GEWICHT

Geschat gewicht [kg] van het poortblad:

	W = 3500	W = 4000	W = 4500	W = 5000	W = 5500	W = 6000
H = 1210	207233254276297364					
H = 1450	224253276299370391					
H = 1690	241273297322394417					
H = 1810	250283308378407430					
H = 2050	268303330401431457					

P | EINDSTOPPOST

Standaard eindstoppaal 100 x 100 x 2,0
 De hoogten van de eindaanslagpalen die worden toegepast afhankelijk van de poortparameters:

	HP	
H 1690	H + 900 mm	Post hoogtes zijn afgerond op de dichtstbijzijnde 100 (mm)
H > 1690	H + 1000 mm	

Als de CenterBox naast de poort staat, er moet een eindstoppaal met een afmeting van 120 x 120 x 3,0 worden voorzien
 Installatie op bestaande palen - zie **Bijlage I**

P | GIDS POST

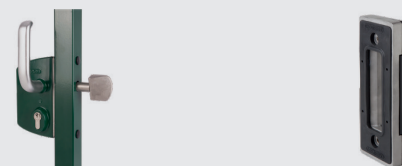
Standaard geleidepaal:
 - voor poorten W < 4500: 100 x 100 x 3,0
 - voor poorten W ≥ 4500: 140 x 140 x 3,0
 Geleidepaal op de voet, geïntegreerd in de glijbaan met een hoogte van: Hg = H + 100 mm

CONTRAGEWICHT

W	3000	3500	4000	4500	5000	5500	6000
contragewicht	1600	1600	1700	1800	1900	2000	1900
poort lengte:	4640	5140	5740	6340	6940	7540	7940

APPARATUUR

- b Locinox LSKZ U2 slot met handvatten
- d Locinox SSKZ QF poortaanslag



H | HOOGTE

Standaardhoogte: van 850 tot 2050 mm (elke 120 mm)
 Hoogtelimieten: van 850 tot 2050 mm (elke 20 mm)

W | BREEDTE - BOVEN

Standaardbreedte: van 3000 tot 5000 mm (elke 10 mm)
 Breedtegrenzen: van 2000 tot 5000 mm (elke 10 mm)

W | BREEDTE - in automatische modus

Standaardbreedte: van 3000 tot 6000 mm (elke 10 mm)
 Breedtelimieten: van 2000 tot 6000 mm (elke 10 mm)

S | STRUCTUUR

1. Frame: profielen 60 x 40, 60 x 60, 80 x 60
 Invulling: profielen 80 x 20, gootprofielen 25 x 20 en 35 x 35
 Ruimte tussen de profielen op standaard hoogte van de poort: 40 mm
2. Frame: profielen 60 x 40, 60 x 60, volant h = 100
 Invulling: profielen 80 x 20, gootprofielen 25 x 20 en 35 x 35
 Ruimte tussen de profielen op standaard hoogte van de poort: 40 mm

	W 4500	4500 < W ≤ 5000	5000 < W ≤ 5500	W > 5500
H 1210	1	1	1	2
1210 < H ≤ 1690	1	1	2	2
H > 1690	1	2	2	2

Extra structurele versterkingen:
 - voor poorten W > 3500: extra kanaalsecties 60 x 20
 - voor poorten W ≥ 5500: rolvoet

GEWICHT

Geschat gewicht [kg] van het poortblad:

	W = 3500	W = 4000	W = 4500	W = 5000	W = 5500	W = 6000
H = 1210	20526247268289355					
H = 1450	224247269292361382					
H = 1690	243267291315386408					
H = 1810	252277301370398421					
H = 2050	27129732393423447					

P | EINDSTOPPOST

Standaard eindstoppaal 100 x 100 x 2,0
 De hoogten van de eindaanslagpalen die worden toegepast afhankelijk van de poortparameters:

	HP	
H 1690	H + 900 mm	Post hoogtes zijn afgerond op de dichtstbijzijnde 100 (mm)
H > 1690	H + 1000 mm	

Als de CenterBox naast de poort staat, er moet een eindstoppaal met een afmeting van 120 x 120 x 3,0 worden voorzien
 Installatie op bestaande palen - zie **Bijlage I**

P | GIDS POST

Geleidepaal op de voet, geïntegreerd in de glijbaan met een hoogte van: Hg = H + 100 mm

CONTRAGEWICHT

W	3000	3500	4000	4500	5000	5500	6000
contragewicht	1600	1600	1700	1800	1900	2000	1900
poort lengte:	4700	5200	5800	6400	7000	7600	8000

UITRUSTING - TOP-kit

- + de Marantec 861 aandrijving geïnstalleerd in de geleidepaal
- + 2 Marantec-afstandsbedieningen
- + oranje LED-lamp

