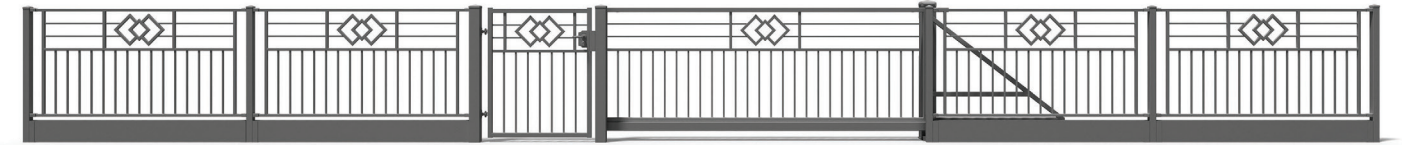
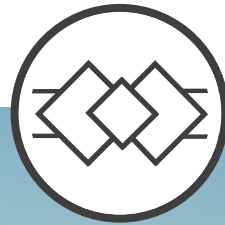


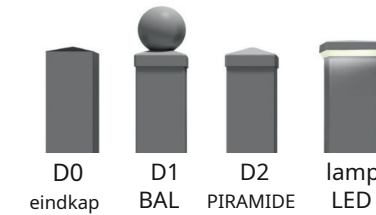
OPAL

PRODUCTINFORMATIEBLAD

- 01 | Span
- 02 | Wicket
- 03 | Handmatig en automatisch dubbele poort
- 04 | Dubbele vleugelpoort met een Marantec-aandrijving
- 05 | Handmatige schuifpoort
- 06 | Schuifpoort met een Marantec rijden en in automatische modus



BESCHIKBARE POST-CAPS



	D0	D1	D2	LED
60 × 60	✓	✓	✓	x
80 × 80				
100 × 100	✓	✓	✓	✓
120 × 120				
140 × 140	✓	x	✓	✓

TECHNOLOGIE

Voor de productie van onze moderne frontafrasteringsystemen gebruiken we een innovatieve penetratiemethode. Deze methode omvat het invoegen van een verticaal profiel in een horizontaal profiel.

De opening in het horizontale profiel is gemaakt met behulp van een zeer nauwkeurige CNC-machine, die zelfstabilisatie van de ingevoegde verticale profielen mogelijk maakt. Met dit precisieniveau is het niet nodig om alle verbindingen te lassen.

Tijdens het verzinkproces wordt zink een metaalbindmiddel dat alle verbindingen hecht en het staal beschermt tegen corrosie. Na te zijn thermisch verzinkt, wordt het oppervlak opgeruwd om mechanische bevestigingen voor lakwerk te bieden. Poedercoating door Gema App (van een Zwitsers bedrijf) zorgt voor coatings van topkwaliteit.

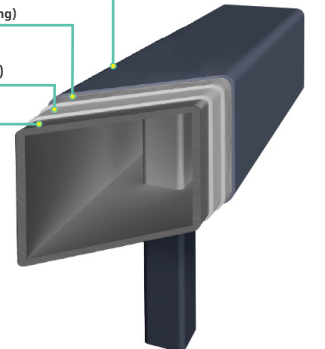
Dit systeem, volgens de relevante norm gedefinieerd als DUPLEX en al 19 jaar met succes door Plast-Met gebruikt, heeft bewezen zeer effectief te zijn in het bieden van anticorrosiebescherming voor hekwerkssystemen.

Poeder coating

Opgeruwd en verzinkt
(mechanische verwerking)

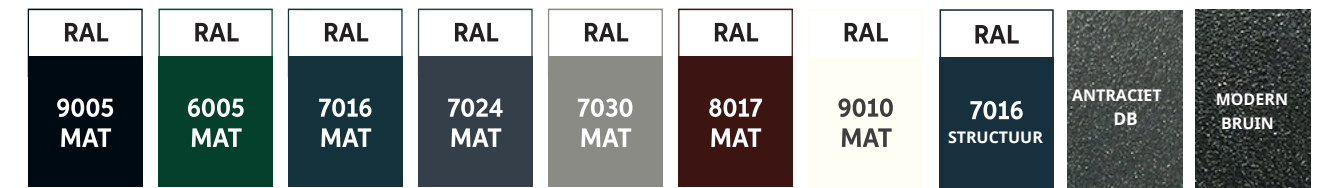
Zink laag
(thermisch verzinken)

Stalen profiel

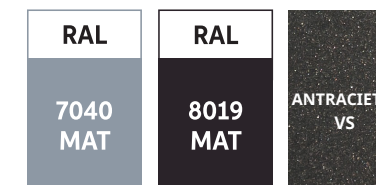


STANDAARD KLEUREN

Alle componenten van het OPAL-systeem zijn gemaakt in DUPLEX-technologie.

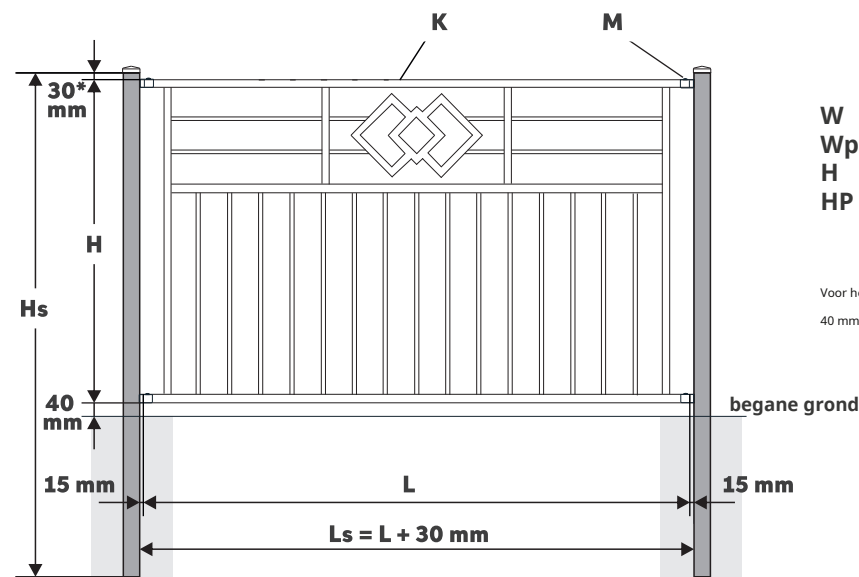


Op speciale bestelling kunnen extra RAL-kleuren worden toegepast.



55-100 Trzebnica
ul. Milicka 34
+ 48 (71) 312 07 93
biuro@plast-met.pl
sklep.plast-met.pl
www.plast-met.pl

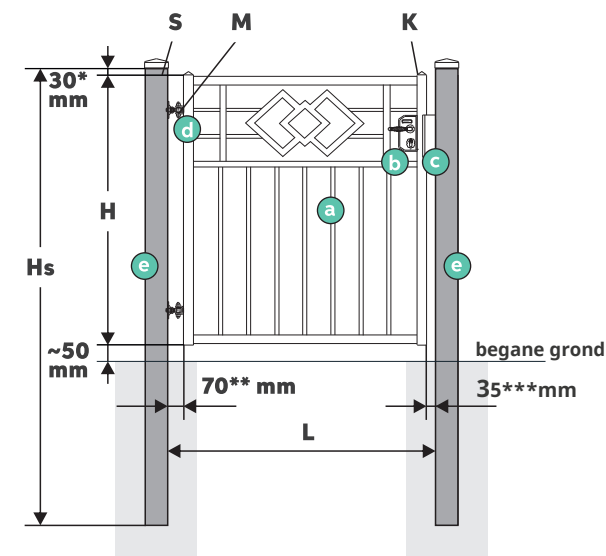
Dit productinformatieblad is uitsluitend bedoeld ter informatie en is niet bedoeld als een bindend aanbod in de zin van het Poolse Burgerlijk Wetboek. De producten weergegeven in het gegevensblad kan niet-standaard zijn of speciale elementen bevatten. Als fabrikant behouden wij ons het recht voor om wijzigingen aan te brengen in de technische parameters van onze producten om hun algehele functionaliteit en kwaliteit te verbeteren zonder de koper hiervan op de hoogte te stellen. De kleuren op het gegevensblad kunnen afwijken van de werkelijke kleuren. Dit document mag niet worden gereproduceerd zonder toestemming van Plast-Met Systemy Ogrodzeniowe. Alle rechten voorbehouden.



W breedte van de overspanning – zoals gespecificeerd in de
Wp bestelbreedte tussen palen
H hoogte van de overspanning – zoals gespecificeerd in de
HP bestelhoogte van de paal

Voor het plaatsen van de overspanning moet een opening van minimaal 40 mm tussen de overspanning en de grond worden gelaten.

* voor de paal met eindkap D0 en LED lamp (met paalkappen D1 en D2: 30mm)



W breedte tussen palen – zoals gespecificeerd in de
H orderhoogte van het wicket – zoals gespecificeerd in de
HP orderhoogte van de paal

KIT – Handmatig wicket

- a** een loopdeur gemaakt met behulp van de penetratietechnologie
- b** Locinox LAKY F2 slot met een set handgrepen
- c** Locinox SHKL QF poortstopper 2
- d** scharnieren op montagevoeten
- e** 2 palen voorzien van een paalkap naar keuze, ontworpen voor een snelle montage van de poortstopper en de scharnieren

OPTIE – Loopdeur met elektrisch slot

- i.p.v. handgrepen: een set Locinox handgrepen
- in plaats van de poortaanslag: de Plast-Met aanslag met elektrisch slot
- extra gaten in de paal voor kabelinvoer

* voor scharnieren M16 90° (M20 90°: 90mm)
 ** voor een handmatig wicket (voor een wicket met elektrisch slot: 40 mm)
 *** voor de paal met eindkap D0 en een LED lamp (met paalkappen D1 en D2: 30mm)

H | HOOGTE

Standaardhoogte: van 710 tot 2000 mm (elke 10 mm)
 Hoogtelimieten: van 400 tot 2000 mm (elke 10 mm)

W | BREEDTE

Standaardbreedte: van 1760 tot 3000 mm (elke 10 mm)
 Breedtelimieten: van 200 tot 3000 mm (elke 10 mm)

S | STRUCTUUR

3 horizontale en 2 verticale randprofielen 25 x 25 Verticale profielen 15 x 15 op een onderlinge afstand van 112 mm (± 2 mm)
 Patroon: profielen 15 x 15, 25 x 25 en 20 x 20

P | POSTEN

Standaard hoogte: van 1600 tot 3000 mm (elke 200 mm)
 Aanbevolen palen vlg. hoogte overspannen:

	dwaarsdoorsnede van de post	pk*
H 1700	60 x 60 x 2.0	H + 600 mm + Hpl
H 1700	80 x 80 x 2.0	H + 800 mm + Hpl

* de hoogte van de paal moet naar boven of beneden worden afgerond op de dichtstbijzijnde standaardafmeting Hpl hoogte van de plint

kg | GEWICHT

Geschat gewicht [kg] (streckende meter) van de overspanning:

	W = 2000	W = 2500	W = 3000
H = 1200	19	23	27
H = 1400	21	25	29
H = 1600	22	28	32
H = 1800	24	30	35
H = 2000	26	32	37

Geschat gewicht [kg] (streckende meter) van de paal:

	60 x 60 x 2.0	80 x 80 x 2.0	100 x 100 x 2.0	120 x 120 x 2.0	120 x 120 x 3,0	140 x 140 x 3,0
	4	5	6.5	7,5	11	13

ik | INSTALLATIE

- + Standaard
- U-2 aluminium montage-elementen 15 x 15/25 x 25 voorzien van M6 bouten en M6 plaatschroeven
- Element afstelling: ±5 mm



- + voorzien van M8 bouten en M6 plaatschroeven
- Element afstelling: ±5 mm
- Geschikt voor het monteren van overspanningen onder een hoek



hoogte overspannen:

	elementen
H 1700	4 stuks
H > 1700	6 stuks

H | HOOGTE

Standaard hoogte: van 710 tot 2000 mm (elke 10 mm)
 Hoogtelimieten: van 600 tot 2000 mm (elke 10 mm)

W | BREEDTE

Standaardbreedte: 1080 mm
 Breedtelimieten: van 700 tot 2000 mm (elke 5 mm)

S | STRUCTUUR

Frame: profielen 40 x 40
 Invulling: profielen 15 x 15 op een onderlinge afstand van 112 mm (± 2 mm) Patroon: profielen 15 x 15, 25 x 25 en 20 x 20 25 x 25 profiel onder het patroon

P | POSTEN

De toegepaste palen zijn afhankelijk van de wicketparameters:

	B 1200	1200 < W ≤ 1300	1300 < W ≤ 1750	W > 1750
H 1300	80 x 80 x 2.0	80 x 80 x 2.0	100 x 100 x 3,0	100 x 100 x 3,0
1300 < H ≤ 1500	80 x 80 x 2.0	100 x 100 x 3,0	100 x 100 x 3,0	100 x 100 x 3,0
H > 1500	80 x 80 x 2.0	100 x 100 x 3,0	100 x 100 x 3,0	120 x 120 x 3,0

Indien:

- het looppad wordt geplaatst op een paal die deel uitmaakt van het hek, de looppaden worden geselecteerd in overeenstemming met de poortparameters
- de CenterBox bevindt zich naast het wicket, er moeten palen met een afmeting van 120 x 120 x 3,0 worden voorzien

De toegepaste paalhoogten zijn afhankelijk van de wicketparameters:

	B 1200	1200 < W ≤ 1300	W > 1300
H 1400	H + 800 mm	H + 800 mm	H + 900 mm
1400 < H ≤ 1700	H + 800 mm	H + 900 mm	H + 900 mm
H > 1700	H + 900 mm	H + 900 mm	H + 1000 mm

kg | GEWICHT

Geschat gewicht [kg] van het handmatige loopblad:

	W = 1000	W = 1080	W = 1400
H = 1200	18	18	22
H = 1400	19	20	24
H = 1600	21	22	26
H = 1800	23	23	28
H = 2000	24	25	30

ik | INSTALLATIE

- d** scharnieren M16 90° of M20 90° op montagevoeten
- Scharnierverstelling ± 5 mm

De toegepaste scharnieren zijn afhankelijk van:

	B 1200	1200 < W ≤ 1300	W > 1300
H 1700	M16	M16	M20
H > 1700	M16	M20	M20

Installatie op bestaande palen – zie **Bijlage I**
 Openingshoek vleugel 180° – zie **Bijlage I**

UITRUSTING - handmatig wicket

- b** Locinox LAKY F2 vergrendelen met
- Locinox poortaanslag SHKL QF-handgrepen



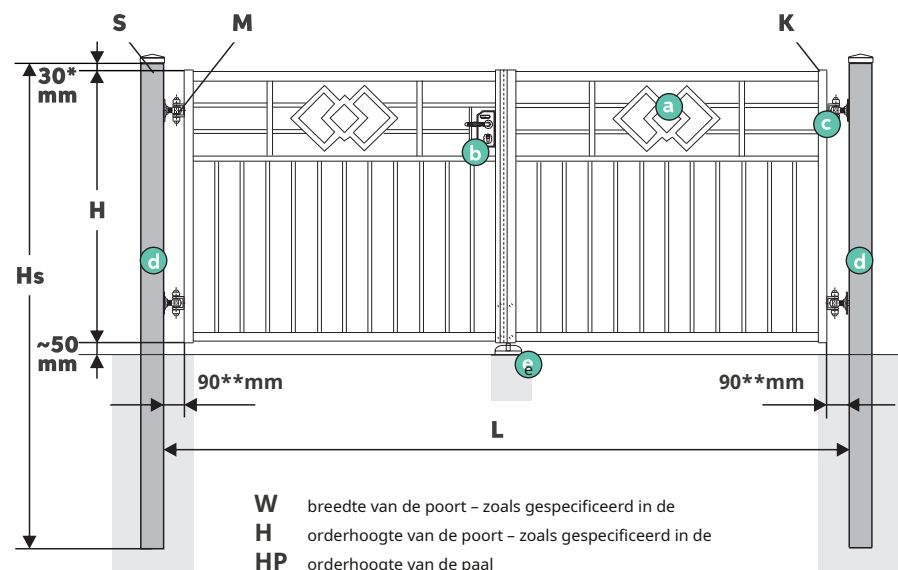
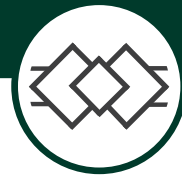
UITRUSTING - loopdeur met elektrisch slot

- b** trekgrepen in plaats van handvatten
- Plast-Met poortaanslag met elektrisch slot



Een eenvoudige formule waarmee gebruikers snel de afstand tot de trekhendel kunnen berekenen (vanaf het onderste deel van het wicket)

H < 1270	1030-(1270-H van het wicket)
1270 ≤ H ≤ 1310	1030
1310 < H < 1510	1030-(1510-H van het wicket)
H ≥ 1510	1030



KIT - handmatige poort

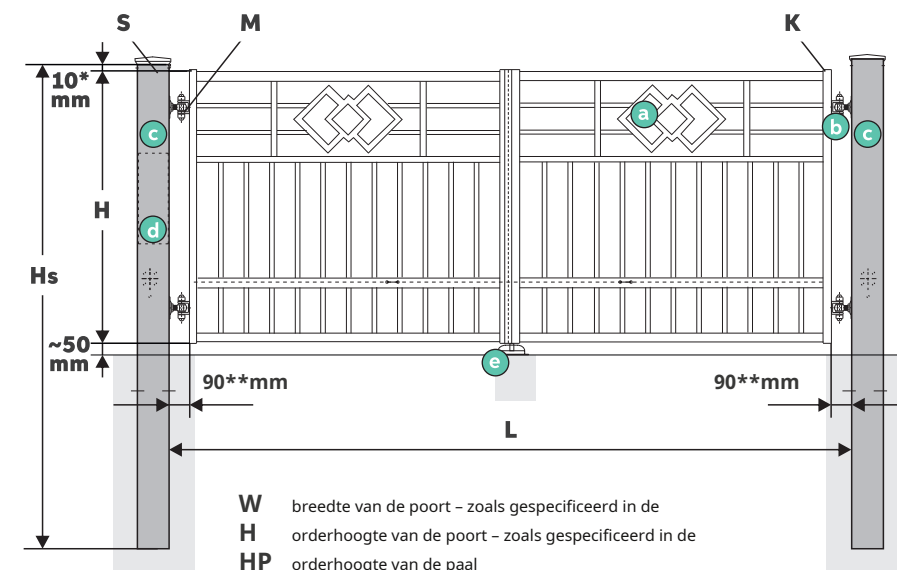
- a** 2 poortvleugels gemaakt met behulp van de penetratietechnologie, met een sluihoekbeugel Locinox LAKY F2 slot met een set handgrepen 4 scharnieren M20 90°
- b**
- c**
- d** 2 palen met daarop een paalkap naar keuze, ontworpen voor snelle montage van de scharnieren
- e** 2 Locinox slotbouten en een bumper

OPTIE - automatische poort

- extra horizontaal profiel om de aandrijvingen in te schroeven
- zonder slot en slotbouten
- extra gaten in de palen voor kabelinvoer
- een profiel en een bumper

W breedte van de poort - zoals gespecificeerd in de orderhoogte van de poort - zoals gespecificeerd in de orderhoogte van de paal
H
HP

* voor de paal met eindkap D0 en een LED lamp (met paalkappen D1 en D2: 30mm)
 ** voor scharnier M20 op de voet (voor lasscharnier M20: 80mm)



KIT - TOP poort

- a** 2 poortvleugels gemaakt met behulp van de penetratietechnologie, met een sluihoekbeugel en een horizontale profiel voor montage aandrijvingen 4 scharnieren M20 90°
- b**
- c** 2 palen (140x140) ontworpen voor snelle installatie van scharnieren en actuatoren; met kabelgaten en een inspectiegat voor de besturingseenheid
- d** TOP-kit
- e** een profiel en een bumper

W breedte van de poort - zoals gespecificeerd in de orderhoogte van de poort - zoals gespecificeerd in de orderhoogte van de paal
H
HP

* voor de paal met eindkap D0 en een LED lamp (met paalkappen D1 en D2: 30mm)
 ** voor scharnier M20 op de voet (voor lasscharnier M20: 80mm)

H | HOOGTE

Standaard hoogte: van 710 tot 2000 mm (elke 10 mm)
 Hoogtelimieten: van 600 tot 2000 mm (elke 10 mm)

W | BREEDTE

Standaardbreedte: van 3000 tot 5500 mm (elke 10 mm)
 Breedtelimieten: van 2000 tot 6000 mm (elke 10 mm)

S | STRUCTUUR

Frame: profielen 40 x 40 of 50 x 50
 Invulling: profielen 15 x 15 op een onderlinge afstand van 112 mm (± 2 mm) Patroon: profielen 15 x 15, 25 x 25 en 20 x 20 25 x 25 profiel onder het patroon

	W 5000	5000 < W ≤ 5500	W > 5500
H 1700	40 x 40 x 2.0	40 x 40 x 2.0	50 x 50 x 2.0
H > 1700	40 x 40 x 2.0	50 x 50 x 2.0	50 x 50 x 2.0

kg | GEWICHT

Geschat gewicht [kg] van de handmatige poortvleugels:

	W = 3500W = 4000W = 4500W = 5000 W = 5500 W = 6000
H = 1200	515863687490
H = 1400	576470758198
H = 1600	6270768288
H = 1800	75 85 93 101 124 133
H = 2000	81 91 100 108 132 141

P | POSTEN

De toegepaste paalhoogtes zijn afhankelijk van de poortparameters:

	HP	Post hoogtes zijn afgerond op de dichtstbijzijnde 100 (mm)
H 1700	H + 900 mm	
H > 1700	H + 1000 mm	

De toegepaste paaldoorsneden zijn afhankelijk van de poortparameters:

	W 3500	3500 < W ≤ 4000	4000 < W ≤ 4500	4500 < W ≤ 5000	5000 < W ≤ 5500	W > 5500
H 1300	100 x 100 x 3,0	100 x 100 x 3,0	100 x 100 x 3,0	120 x 120 x 3,0	120 x 120 x 3,0	140 x 140 x 3,0
1300 < H ≤ 1500	100 x 100 x 3,0	100 x 100 x 3,0	120 x 120 x 3,0	120 x 120 x 3,0	120 x 120 x 3,0	140 x 140 x 3,0
H > 1500	100 x 100 x 3,0	120 x 120 x 3,0	120 x 120 x 3,0	120 x 120 x 3,0	140 x 140 x 3,0	140 x 140 x 3,0

Indien de CenterBox naast de poort staat, dienen er paaltjes voorzien te worden met een minimale afmeting van 120 x 120 x 3,0

ik | INSTALLATIE

- c** M20 90° scharnieren op de montagevoeten of lasscharnieren Scharnierverstelling: ± 10 mm



De toegepaste scharnieren afhankelijk van de poortparameters:

	W 5000	5000 < W ≤ 5500	W > 5500
H 1700	op de montagevoeten	op de montagevoeten	aanlassen
H > 1700	op de montagevoeten	aanlassen	aanlassen*

	W 2400	2400 < W ≤ 2600	W > 2600
H 1700	M16	M16	M20
H > 1700	M16	M20	M20

* 6 aanlasscharnieren M20 90°

Installatie op bestaande palen - zie **Bijlage I**
 Openingshoek vleugel 180° - zie **Bijlage I**

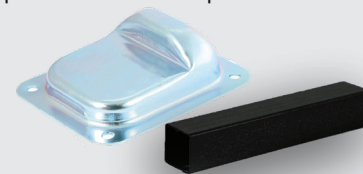
UITRUSTING - handmatige poort

- b** Locinox slot
- e** 2 Locinox slotbouten en een bumper



UITRUSTING - automatische poort

- e** extra profiel en een bumper



H | HOOGTE

Standaard hoogte: van 1000 tot 2000 mm (elke 10 mm)

W | BREEDTE

Standaardbreedte: van 3000 tot 5500 mm (elke 10 mm)
 Breedtelimieten: van 2000 tot 6000 mm (elke 10 mm)

S | STRUCTUUR

Frame: profielen 40 x 40 of 50 x 50
 Invulling: profielen 15 x 15 op een onderlinge afstand van 112 mm (± 2 mm) Patroon: profielen 15 x 15, 25 x 25 en 20 x 20 25 x 25 profiel onder het patroon

	W 5000	5000 < W ≤ 5500	W > 5500
H 1700	40 x 40 x 2.0	40 x 40 x 2.0	50 x 50 x 2.0
H > 1700	40 x 40 x 2.0	50 x 50 x 2.0	50 x 50 x 2.0

P | POSTEN

Voor de poorten TOP DL worden slechts 140 x 140 x 3,0 palen gebruikt. De toegepaste paalhoogtes zijn afhankelijk van de poortparameters:

	HP	Post hoogtes zijn afgerond op de dichtstbijzijnde 100 (mm)
H 1700	H + 900 mm	
H > 1700	H + 1000 mm	

kg | GEWICHT

Geschat gewicht [kg] van de poortvleugels:

	W = 3500W = 4000W = 4500W = 5000 W = 5500 W = 6000
H = 1200	5865727884
H = 1400	6371778491
H = 1600	6876839097
H = 1800	72818996
H = 2000	77 87 95 102 126 135

ik | INSTALLATIE

M20 90° scharnieren op de montagevoeten of lasscharnieren Scharnierverstelling: ± 10 mm



De toegepaste scharnieren zijn afhankelijk van

	W 5000	5000 < W ≤ 5500	W > 5500
H 1700	op de montagevoeten	op de montagevoeten	aanlassen
H > 1700	op de montagevoeten	aanlassen	aanlassen*

	W 2400	2400 < W ≤ 2600	W > 2600
H 1700	M16	M16	M20
H > 1700	M16	M20	M20

* 6 aanlasscharnieren M20 90°

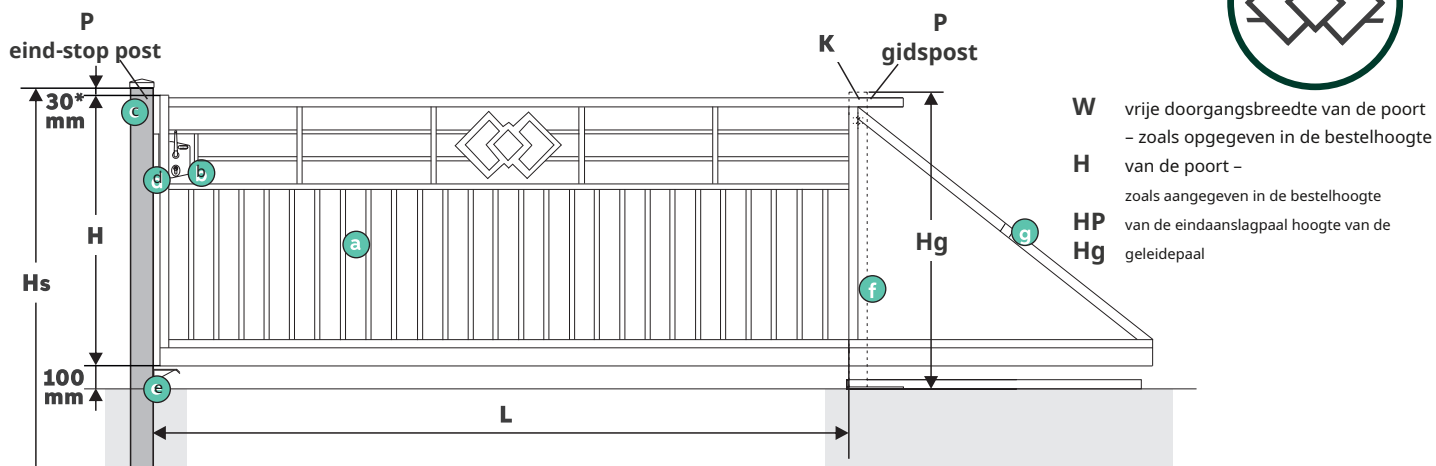
UITRUSTING - TOP-kit

- + Marantec rijden - 515 voor poorten W ≤ 5000 - 515L voor poorten W > 5000
- bestaande uit de regelenheid en de aandrijvingen



- + 2 Marantec-afstandsbedieningen 2-kanaals

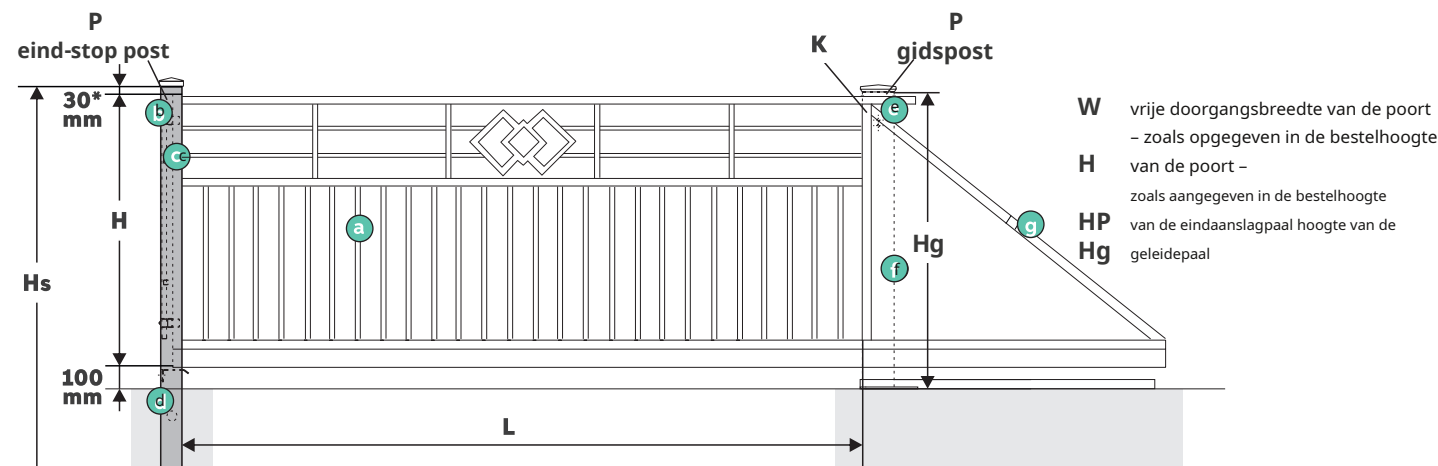




KIT - handmatige poort

- a** een poortblad gemaakt met behulp van de penetratietechnologie met een glijrail (80x80), een geleidingswiel en een hoekbeugel met een tandheugel
- b** Locinox LSKZ U2 slot met een set handgrepen, een insert en een set sleutels
- c** een eindstoppaal voorzien van een paalkap naar keuze, ontworpen voor een snelle montage van de poortaanslag en de eindaanslag
- d** Locinox SSKZ QF poortaanslag gemonteerd op de voorkant van de eindaanslagpaal
- e** eindaanslag
- f** een geleidingspaal met daarop paalkap D2 met een geleidingsrol en een glijrail met wagens
- g** spanningsnivellering

* voor de paal met paalkappen D1 en D2 (eindkap D0 en LED lamp: 10mm)



KIT - TOP poort

- a** een poortblad gemaakt met behulp van de penetratietechnologie, met een schuifrail (80x80), een geleidingswiel en een hoekbeugel met een tandheugel
- b** een eindstoppaal met een paalkap naar keuze, ontworpen voor een snelle montage van de trekhandgreep en de eindstop
- c** een naar binnen gerichte eindstop van de trekhandgreep
- d** een geleidepaal (140x140) met daarop een waarschuwings-LED-lamp met een geleiderol
- e** een glijbaan met rijtuigen

* voor de paal met paalkappen D1 en D2 (eindkap D0 en LED lamp: 10mm)

- f** TOP-kit
- g** spanning nivellering

OPTIE - automatische poort

- geen TOP-kit
- een geleidepaal met daarop paalkap D2
- voor poorten $W < 5000$: 100 x 100 x 3,0
- voor poorten $W \geq 5000$: 140 x 140 x 3,0

H | HOOGTE

Standaard hoogte: van 710 tot 2000 mm (elke 10 mm)
 Hoogtelimieten: van 600 tot 2000 mm (elke 10 mm)

W | BREEDTE

Standaardbreedte: van 3000 tot 6000 mm (elke 10 mm)
 Breedtelimieten: van 2000 tot 6000 mm (elke 10 mm)

S | STRUCTUUR

Frame: profielen 40 x 40 of 50 x 50
 Invulling: profielen 15 x 15 op een onderlinge afstand van 112 mm (± 2 mm) Patroon: profielen 15 x 15, 25 x 25 en 20 x 20 25 x 25 profiel onder het patroon

	W 5000	5000 < W ≤ 5500	W > 5500
H 1500	40 x 40 x 2,0	40 x 40 x 2,0	40 x 40 x 2,0
1500 < H ≤ 1700	40 x 40 x 2,0	40 x 40 x 2,0	50 x 50 x 2,0
H > 1700	40 x 40 x 2,0	50 x 50 x 2,0	50 x 50 x 2,0

Extra structurele versterkingen:
 - voor poorten $4500 \leq W < 5000$: extra verticaal profiel 40 x 40
 - voor poorten $W \geq 5000$: 2 extra verticale profielen 40 x 40 of 50 x 50 (afhankelijk van de structuur)
 - voor poorten $W > 5500$: rolvoet

GEWICHT

Geschat gewicht [kg] van het poortblad:

	W = 3500W = 4000W = 4500W = 5000 W = 5500 W = 6000
H = 1200	119133150164181209
H = 1400	123137156170188217
H = 1600	127142161176194224
H = 1800	131147167182201232
H = 2000	13615172187224239

P | EINDSTOPPOST

Standaard eindstoppaal 100 x 100 x 2,0
 De hoogten van de eindaanslagpalen die worden toegepast afhankelijk van de poortparameters:

	HP	
H 1700	H + 900 mm	Post hoogtes zijn afgerond op de dichtstbijzijnde 100 (mm)
H > 1700	H + 1000 mm	

Als de CenterBox naast de poort staat, er moet een eindstoppaal met een afmeting van 120 x 120 x 3,0 worden voorzien
 Installatie op bestaande palen - zie **Bijlage I**

P | GIDS POST

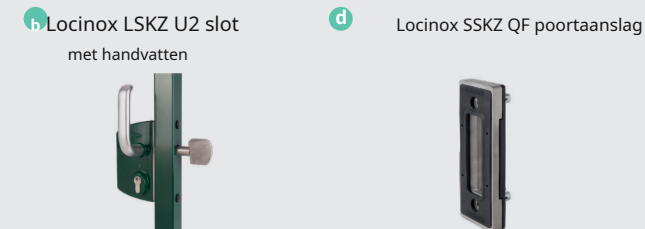
Standaard geleidepaal:
 - voor poorten $W < 5000$: 100 x 100 x 3,0
 - voor poorten $W \geq 5000$: 140 x 140 x 3,0
 Geleidepaal op de voet, geïntegreerd in de glijbaan met een hoogte van: $H_g = H + 100$ mm

CONTRAGEWICHT

W	3000	3500	4000	4500	5000	5500	6000
contragewicht	1300	1300	1400	1500	1600	1700	1800
poort lengte:	4320	4820	5420	6020	6620	7220*	7820*

* voor poorten met frame 50 x 50 moet 10 mm extra zijn mits

APPARATUUR



H | HOOGTE

Standaard hoogte: van 800 tot 2000 mm (elke 10 mm)

W | BREEDTE

Standaardbreedte: van 3000 tot 6000 mm (elke 10 mm)
 Breedtelimieten: van 2000 tot 6000 mm (elke 10 mm)

S | STRUCTUUR

Frame: profielen 40 x 40 of 50 x 50
 Invulling: profielen 15 x 15 op een onderlinge afstand van 112 mm (± 2 mm) Patroon: profielen 15 x 15, 25 x 25 en 20 x 20 25 x 25 profiel onder het patroon

	W 5000	5000 < W ≤ 5500	W > 5500
H 1500	40 x 40 x 2,0	40 x 40 x 2,0	40 x 40 x 2,0
1500 < H ≤ 1700	40 x 40 x 2,0	40 x 40 x 2,0	50 x 50 x 2,0
H > 1700	40 x 40 x 2,0	50 x 50 x 2,0	50 x 50 x 2,0

Extra structurele versterkingen:
 - voor poorten $4500 \leq W < 5000$: extra verticaal profiel 40 x 40
 - voor poorten $W \geq 5000$: 2 extra verticale profielen 40 x 40 of 50 x 50 (afhankelijk van de structuur)
 - voor poorten $W > 5500$: rolvoet

GEWICHT

Geschat gewicht [kg] van het poortblad:

	W = 3500W = 4000W = 4500W = 5000 W = 5500 W = 6000
H = 1200	118131149163180208
H = 1400	122136155169187216
H = 1600	126141160174193223
H = 1800	130145166180200230
H = 2000	134150171186223238

P | EINDSTOPPOST

Standaard eindstoppaal 100 x 100 x 2,0
 De hoogten van de eindaanslagpalen die worden toegepast afhankelijk van de poortparameters:

	HP	
H 1700	H + 900 mm	Post hoogtes zijn afgerond op de dichtstbijzijnde 100 (mm)
H > 1700	H + 1000 mm	

Als de CenterBox naast de poort staat, er moet een eindstoppaal met een afmeting van 120 x 120 x 3,0 worden voorzien
 Installatie op bestaande palen - zie **Bijlage I**

P | GIDS POST

Geleidepaal op de voet, geïntegreerd in de glijbaan met een hoogte van: $H_g = H + 100$ mm

CONTRAGEWICHT

W	3000	3500	4000	4500	5000	5500	6000
contragewicht	1300	1300	1400	1500	1600	1700	1800
poort lengte:	4380	4880	5480	6080	6680	7280*	7880*

* voor poorten met frame 50 x 50 moet 20 mm extra worden voorzien

UITRUSTING - TOP-kit

- + de Marantec 861 aandrijving geïnstalleerd in de geleidepaal
- + 2 Marantec-afstandsbedieningen
- + oranje LED-lamp 2-kanaals

