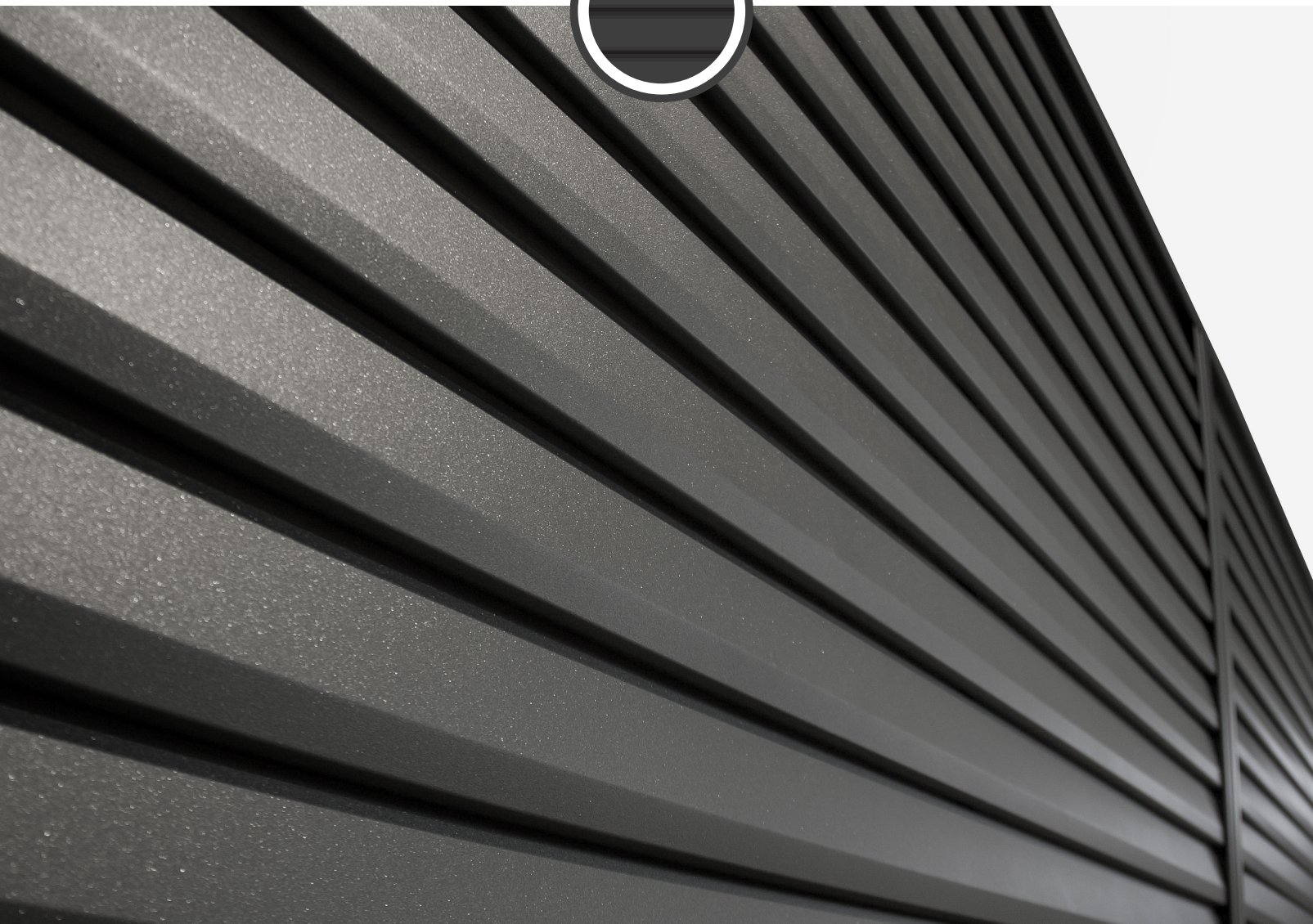


BERYL


PRODUCTINFORMATIEBLAD


- 01 | Span
- 02 | Wicket
- 03 | Handmatig en automatisch dubbele poort
- 04 | Dubbele vleugelpoort met een Marantec-aandrijving
- 05 | Handmatige schuifpoort
- 06 | Schuifpoort met een Marantec rijden en in automatische modus





BESCHIKBARE POST-CAPS

	D0	D1	D2	LED
80 x 80				
100 x 100	✓	✓	✓	✓
120 x 120				
140 x 140	✓	x	✓	✓


D0
eindkap


D1
BAL


D2
PIRAMIDE


lamp
LED

TECHNOLOGIE

Bij de productie van onze Beryllium-afrasteringssysteem hebben we het lasproces teruggebracht. De vulling, gevormd door banden en kanaalprofielen, wordt in DUPLEX-technologie op het frame geschroefd.

DUPLEX is een methode waarbij een speciale verflaag op de thermisch verzinkte laag wordt aangebracht. De resulterende anticorrosiebescherming is twee keer zo effectief. De zinklaag wordt opgeruwd door middel van veegstralen en vormt zo mechanische bevestigingsmiddelen voor het lakwerk. Als gevolg hiervan vullen de zink- en verfloatings elkaar aan om een betere bescherming te bieden. De toplaag van de lak zorgt voor een extra roestwerende laag en beschermt de zinklaag tegen oxidatie.

Het systeem, dat volgens de relevante norm als DUPLEX is gedefinieerd, wordt al 19 jaar met succes door Plast-Met gebruikt. Het biedt uitstekende bescherming tegen corrosie voor afrasteringssysteem.



STANDAARD KLEUREN

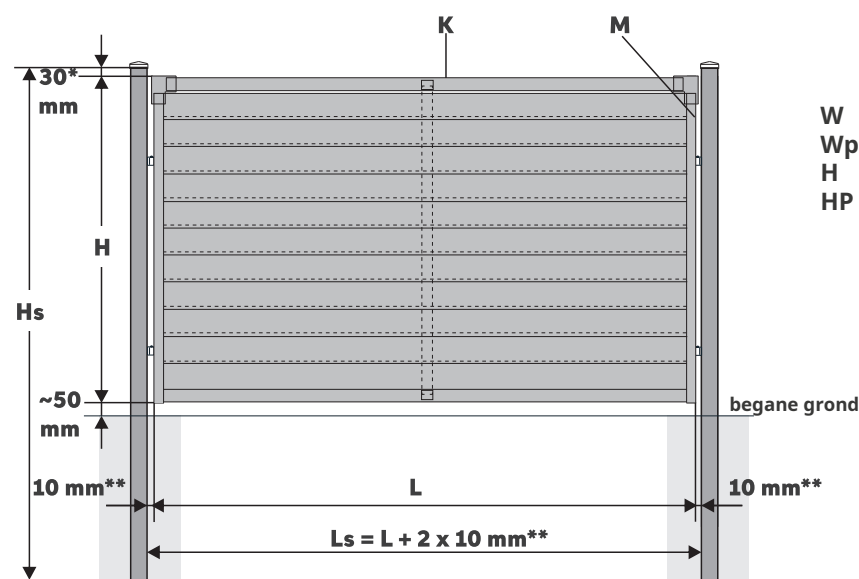
RAL 9005 MAT	RAL 6005 MAT	RAL 7016 MAT	RAL 7024 MAT	RAL 7030 MAT	RAL 8017 MAT	RAL 9010 MAT	RAL 7016 STRUCTUUR	ANTRACIET DB	MODERN BRUIN
--------------------	--------------------	--------------------	--------------------	--------------------	--------------------	--------------------	--------------------------	-----------------	-----------------

Op speciale bestelling kunnen extra RAL-kleuren worden toegepast.

RAL 7040 MAT	RAL 8019 MAT	ANTRACIET VS
--------------------	--------------------	-----------------

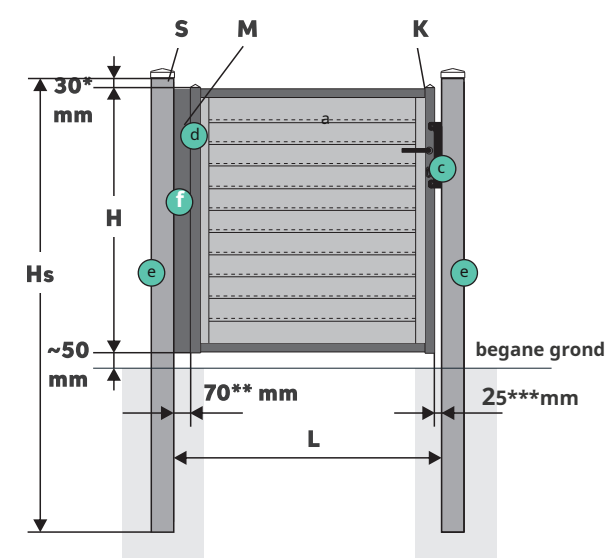
55-100 Trzebnica
ul. Miłicka 34
+ 48 (71) 312 07 93
biuro@plast-met.pl
sklep.plast-met.pl
www.plast-met.pl

Dit productinformatieblad is uitsluitend bedoeld ter informatie en is niet bedoeld als een bindend aanbod in de zin van het Poolse Burgerlijk Wetboek. De producten weergegeven in het gegevensblad kan niet-standaard zijn of speciale elementen bevatten. Als fabrikant behouden wij ons het recht voor om wijzigingen aan te brengen in de technische parameters van onze producten om hun algehele functionaliteit en kwaliteit te verbeteren zonder de koper hiervan op de hoogte te stellen. De kleuren op het gegevensblad kunnen afwijken van de werkelijke kleuren. Dit document mag niet worden gereproduceerd zonder toestemming van Plast-Met Systemy Ogrodzeniowe. Alle rechten voorbehouden.



W breedte van de overspanning – zoals gespecificeerd in de
Wp bestelbreedte tussen palen
H hoogte van de overspanning – zoals gespecificeerd in de
HP bestelhoogte van de paal

* voor de paal met paalkappen D1 en D2 (met eindkap D0 en een LED lamp: 10mm)
 ** voor installatie-element U-6 (voor installatie-element U-5: 15mm)



* voor de paal met paalkappen D1 en D2 (met eindkap D0 en een LED lamp: 10mm)
 ** voor scharnieren M16 90° (M20 90°: 90mm)
 *** voor een handmatig wicket (voor een wicket met elektrisch slot: 40 mm)

W breedte tussen palen – zoals gespecificeerd in de
H orderhoogte van het wicket – zoals gespecificeerd in de
HP orderhoogte van de paal

KIT – Handmatig wicket

- a** wicketblad
- b** GNS slot met handgrepen Plast-Met poortanslag
- c** Met poortanslag
- d** 2 scharnieren op montagevoeten
- e** 2 palen voorzien van een paalkap naar keuze, ontworpen voor een snelle montage van de poortstopper en de scharnieren
- f** een verticaal scharnierdeksel (naast de wicket opening naar binnen)

OPTIE – Loopdeur met elektrisch slot

- i.p.v. handgrepen: decoratief handvat (klopper)
- in plaats van de poortanslag: de Plast-Met aanslag met elektrisch slot
- extra gaten in de paal voor kabel en

H | HOOGTE

Standaardhoogte: van 700 tot 1900 mm (elke 100 mm)
 Hoogtelimieten: van 400 tot 1900 mm (elke 100 mm)

W | BREEDTE

Standaardbreedte: van 1760 tot 2500 mm (elke 10 mm)
 Breedtelimieten: van 200 tot 2500 mm (elke 10 mm)

S | STRUCTUUR

Frame: horizontale profielen 40 x 20, verticale kanaalprofielen, Beryllium-verbinders
 Invulling: louvre
 Versterking: 40 x 10 verticaal profiel vanaf de achterkant aan het frame gelast

P | POSTEN

Standaard hoogte: van 1600 tot 3000 mm (elke 200 mm)
 Aanbevolen palen vlg. hoogte overspannen:

	dwarsdoorsnede van de post	pk*
H 1300	80 x 80 x 2.0	H + 600 mm + Hpl
1300 < H ≤ 1700	100 x 100 x 2.0	H + 800 mm + Hpl
H > 1700	120 x 120 x 2.0	H + 800 mm + Hpl

* de hoogte van de paal moet naar boven of beneden worden afgerond op de dichtstbijzijnde standaardafmeting Hpl hoogte van de plint

kg | GEWICHT

Geschat gewicht [kg] (streckende meter) van de overspanning:

	W = 2000	W = 2500
H = 1200	20	23
H = 1400	23	27
H = 1600	26	30
H = 1800	29	34
H = 2000	33	38

Geschat gewicht [kg] (streckende meter) van de paal:

80 x 80 x 2.0	100 x 100 x 2.0	120 x 120 x 2.0	120 x 120 x 3.0	140 x 140 x 3.0
5	6,5	7,5	11	13

ik | INSTALLATIE

+ Standaard
 U-6 stalen montage-element 60 x 20 voorzien van een M8 blindklinkmoer en een M8 bout
 Elementverstelling: + 5 mm



+ Optie

U-5 stalen montage-element 60 x 40/60 x 35 voorzien van een M6 bout en M6 plaatschroeven
 Element afstelling: ±5 mm



Aantal installatie-elementen vlg. hoogte overspannen:

	elementen
H ≤ 1600	4 stuks
H > 1600	6 stuks

H | HOOGTE

Standaardhoogte: van 700 tot 1900 mm (elke 100 mm)
 Hoogtelimieten: van 600 tot 1900 mm (elke 100 mm)

W | BREEDTE

Standaardbreedte: van 1000 tot 1100 mm (elke 5 mm)
 Breedtelimieten: van 700 tot 2000 mm (elke 5 mm)

S | STRUCTUUR

Frame: profielen 40 x 40
 Invulling: lamellen, kanaalsecties 25 x 20 en 35 x 35

P | POSTEN

De toegepaste palen zijn afhankelijk van de wicketparameters:

	B 1200	1200 < W ≤ 1300	1300 < W ≤ 1750	W > 1750
H 1300	80 x 80 x 3,0	80 x 80 x 3,0	100 x 100 x 3,0	100 x 100 x 3,0
1300 < H ≤ 1400	100 x 100 x 2.0	100 x 100 x 2.0	100 x 100 x 3,0	100 x 100 x 3,0
1400 < H ≤ 1700	100 x 100 x 2.0	100 x 100 x 3,0	100 x 100 x 3,0	120 x 120 x 3,0
H > 1700	120 x 120 x 3,0	120 x 120 x 3,0	120 x 120 x 3,0	120 x 120 x 3,0

Indien:

- het looppad wordt geplaatst op een paal die deel uitmaakt van het hek, de looppaden worden geselecteerd in overeenstemming met de poortparameters
- de CenterBox bevindt zich naast het wicket, er moeten palen met een afmeting van 120 x 120 x 3,0 worden voorzien

De toegepaste paalhoogten zijn afhankelijk van de wicketparameters:

	B 1200	1200 < W ≤ 1300	W > 1300
H 1300	H + 800 mm	H + 800 mm	H + 900 mm
1300 < H ≤ 1700	H + 900 mm	H + 900 mm	H + 900 mm
H > 1700	H + 1000 mm	H + 1000 mm	H + 1000 mm

Posthoogtes zijn afgerond op de dichtstbijzijnde 100 (mm)

ik | INSTALLATIE

d scharnieren M16 90° of M20 90° op montagevoeten
 Scharniverstelling ± 5 mm



De toegepaste scharnieren zijn afhankelijk van:

	B 1200	1200 < W ≤ 1300	W > 1300
H 1700	M16	M16	M20
H > 1700	M16	M20	M20

Installatie op bestaande palen – zie **Bijlage I**

Openingshoek vleugel 180° – zie **Bijlage I**

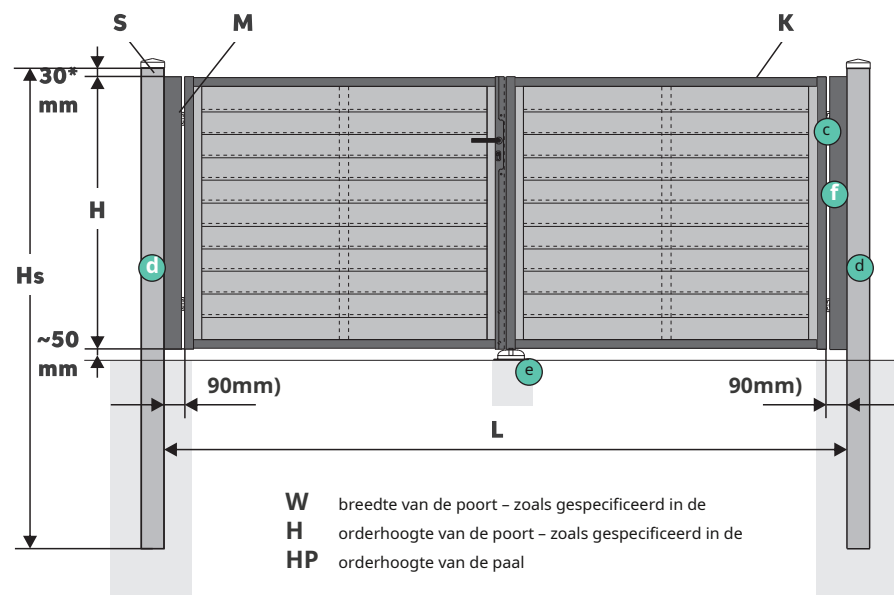
kg | GEWICHT

Geschat gewicht [kg] van het handmatige loopblad:

	W = 1000	W = 1100	W = 1400
H = 1200	25	26	31
H = 1400	28	30	35
H = 1600	32	34	40
H = 1800	35	38	44
H = 2000	39	41	48

Een eenvoudige formule waarmee gebruikers snel de afstand tot de trekhendel kunnen berekenen (vanaf het onderste deel van het wicket)

	940 - (1200 - H van het wicket)
H 1200	940 - (1200 - H van het wicket)
1200 < H ≤ 1300	940
1300 < H ≤ 1610	1020
H > 1610	1100



KIT - handmatige poort

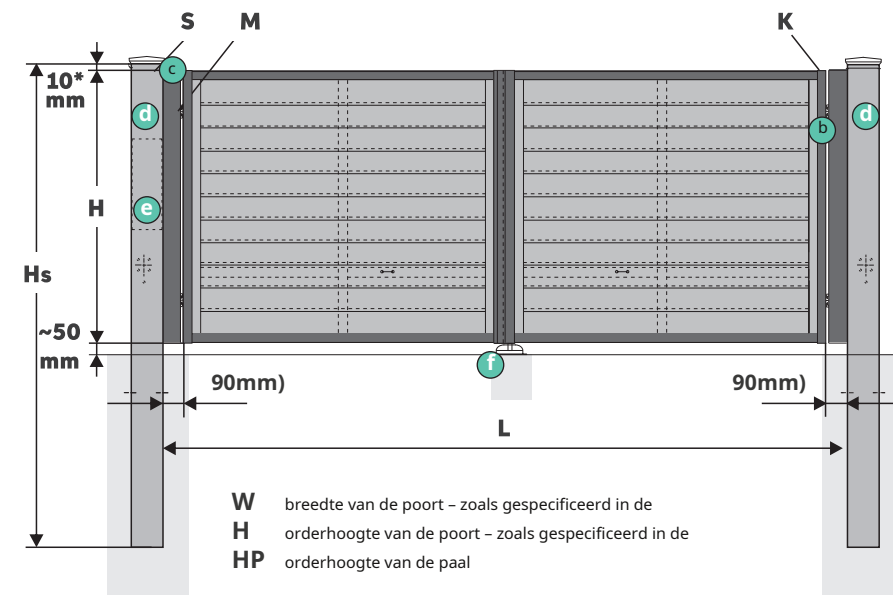
- a** 2 poortvleugels met een sluihoekbeugel GNS
- b** slot met een set handgrepen
- c** 4 scharnieren M20 90°
- d** 2 palen met daarop een paalkap naar keuze, ontworpen voor snelle montage van de scharnieren
- e** Locinox slotbouten en een bumper 2
- f** verticale scharnierkappen (naast de poort die naar binnen opent)

OPTIE- automatische poort

- extra horizontaal profiel om de aandrijvingen in te schroeven
- zonder slot en slotbouten
- extra gaten in de palen voor kabelinvoer
- een profiel en een bumper

W breedte van de poort - zoals gespecificeerd in de orderhoogte van de poort - zoals gespecificeerd in de orderhoogte van de paal

* voor de paal met paalkappen D1 en D2 (met eindkap D0 en een LED lamp: 10mm)



KIT - TOP poort

- a** 2 poortvleugels met sluihoekbeugel en verstevigd horizontaal profiel voor montage van aandrijvingen
- b** 4 scharnieren M20 90°
- c** 2 verticale scharnier- en fotocelafdekkingen 2 palen (140x140) ontworpen voor snelle installatie van de scharnieren en de aandrijvingen; met kabelgaten en een inspectiegat voor de besturingseenheid

- e** TOP-kit
- f** een profiel en een bumper

W breedte van de poort - zoals gespecificeerd in de orderhoogte van de poort - zoals gespecificeerd in de orderhoogte van de paal

* voor de paal met paalkappen D1 en D2 (met eindkap D0 en een LED lamp: 10mm)

H | HOOGTE

Standaardhoogte: van 700 tot 1900 mm (elke 100 mm)
 Hoogtelimieten: van 600 tot 1900 mm (elke 100 mm)

W | BREEDTE

Standaardbreedte: van 3000 tot 5000 mm (elke 10 mm)
 Breedtegrenzen: van 2000 tot 5000 mm (elke 10 mm)

S | STRUCTUUR - handmatige poort

Frame: profielen 40 x 40
 Invulling: lamellen, kanaalprofielen 25 x 20 en 35 x 35
 Versterking: 40 x 10 verticale profielen vanaf de achterkant aan het frame gelast

S | STRUCTUUR - automatische poort

Frame: profielen 60 x 40
 Invulling: lamellen, kanaalprofielen 25 x 20 en 35 x 35
 Versterking: 30 x 30 verticale profielen vanaf de achterkant aan het frame gelast

P | POSTEN

De toegepaste paalhoogtes zijn afhankelijk van de poortparameters:

	HP	
H 1700	H + 900 mm	Post hoogtes zijn afgerond op de dichtstbijzijnde 100 (mm)
H > 1700	H + 1000 mm	

De toegepaste paaldoorsneden zijn afhankelijk van de poortparameters:

	W 3500	3500 < W ≤ 4000	4000 < W ≤ 4500	W > 4500
H 1300	100 x 100 x 3,0	100 x 100 x 3,0	100 x 100 x 3,0	120 x 120 x 3,0
1300 < H ≤ 1400	100 x 100 x 3,0	100 x 100 x 3,0	120 x 120 x 3,0	120 x 120 x 3,0
1400 < H ≤ 1700	100 x 100 x 3,0	120 x 120 x 3,0	120 x 120 x 3,0	140 x 140 x 3,0
H > 1700	120 x 120 x 3,0	120 x 120 x 3,0	140 x 140 x 3,0	140 x 140 x 4,0

Indien de CenterBox naast de poort staat, dienen er paaltjes voorzien te worden met een minimale afmeting van 120 x 120 x 3,0

ik | INSTALLATIE

- c** M20 90° scharnieren op de montagevoeten
 Scharnierverstelling: ± 10 mm



De toegepaste scharnieren afhankelijk van de poortparameters:

	W 2400	2400 < W ≤ 2600	W > 2600
H 1700	M16	M16	M20
H > 1700	M16	M20	M20

Installatie op bestaande palen - zie **Bijlage I**
 Openingshoek vleugel 180° - zie **Bijlage I**

GEWICHT

Geschat gewicht [kg] van de handmatige poortvleugels:

	W = 3500	W = 4000	W = 4500	W = 5000
H = 1200	80	88	98	106
H = 1400	91	100	111	120
H = 1600	102	111	125	135
H = 1800	113	123	138	149
H = 2000	123	135	151	163

H | HOOGTE

Standaard hoogte: van 1000 tot 1900 mm (elke 100 mm)

W | BREEDTE

Standaardbreedte: van 3000 tot 4500 mm (elke 10 mm)
 Breedtegrenzen: van 2000 tot 4500 mm (elke 10 mm)

S | STRUCTUUR

Frame: profielen 60 x 40
 Invulling: lamellen, kanaalprofielen 25 x 20 en 35 x 35
 Versterking: 30 x 30 verticale profielen vanaf de achterkant aan het frame gelast

P | POSTEN

Er worden slechts 140 x 140 palen gebruikt voor TOP DL-poorten
 De toegepaste paalhoogtes zijn afhankelijk van de poortparameters:

	HP	
H 1700	H + 900 mm	Post hoogtes zijn afgerond op de dichtstbijzijnde 100 (mm)
H > 1700	H + 1000 mm	

GEWICHT

Geschat gewicht [kg] van de poortvleugels:

	W = 3500	W = 4000	W = 4500
H = 1200	107	118	133
H = 1400	120	133	149
H = 1600	134	148	166
H = 1800	148	162	182
H = 2000	161	177	199

ik | INSTALLATIE

- M20 90° scharnieren op montagevoeten
 Scharnierverstelling: ± 10 mm



De toegepaste scharnieren afhankelijk van de poortparameters:

	W 2400	2400 < W ≤ 2600	W > 2600
H 1700	M16	M16	M20
H > 1700	M16	M20	M20

UITRUSTING - TOP-kit ^e

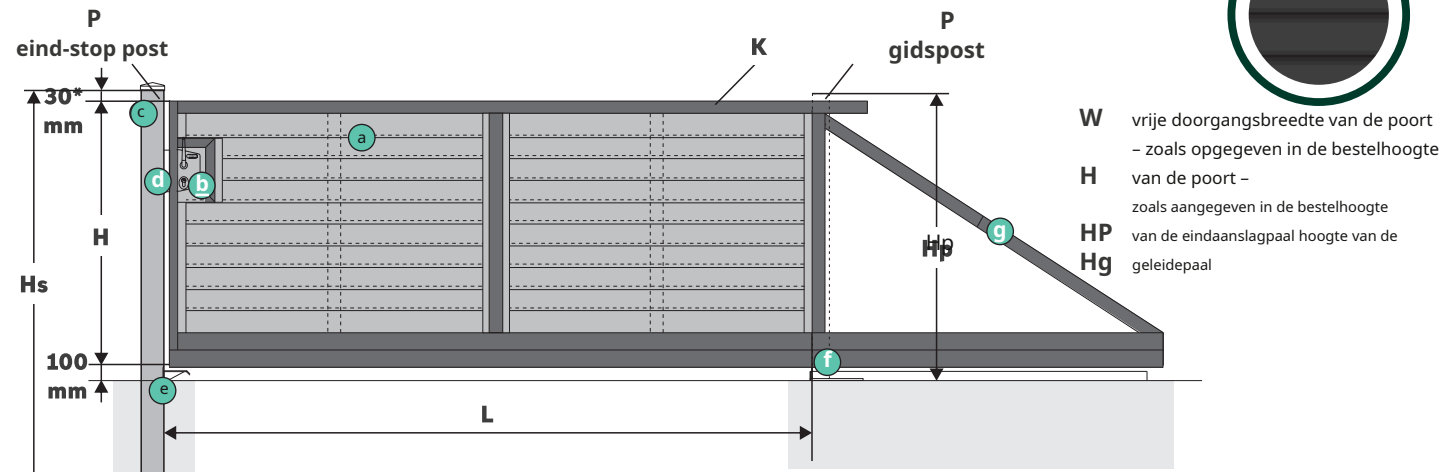
- +** Marantec rijden - 515 voor poorten W ≤ 4500

bestaande uit de regelenheid en de aandrijvingen



- +** 2 Marantec-afstandsbedieningen 2-kanaals

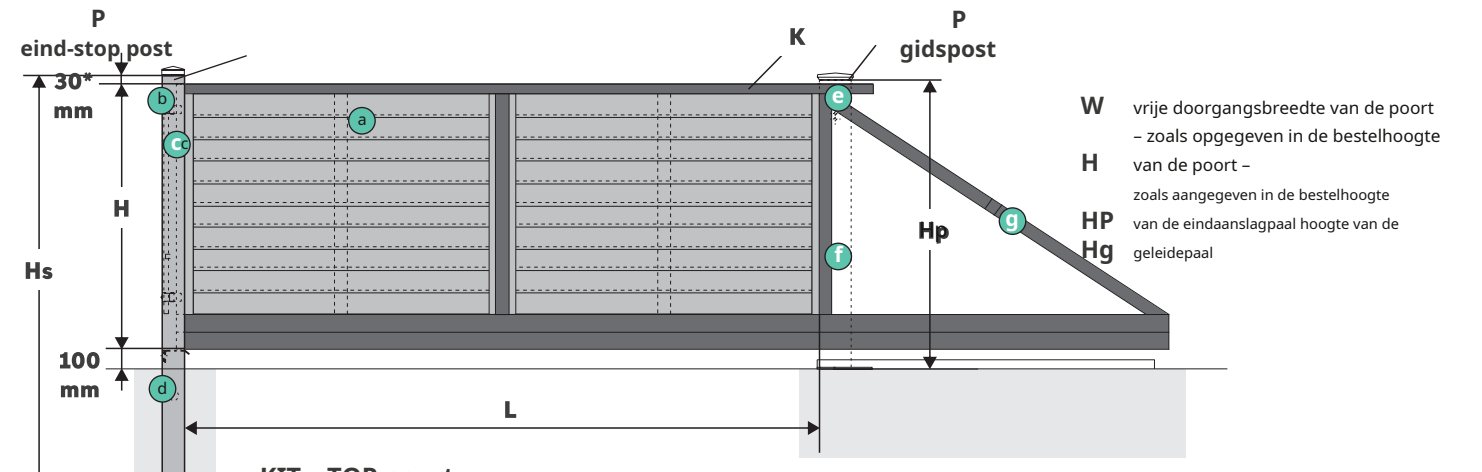




KIT - handmatige poort

- a** een poortblad met schuifrail (80x80), een geleidewiel en een hoekbeugel met een tandheugel
- b** Locinox LSKZ U2 slot met een set handgrepen, een insert en een set sleutels
- c** een eindstoppaal voorzien van een paalkap naar keuze, ontworpen voor een snelle montage van de poortaanslag en de eindaanslag
- d** Locinox SSKZ QF poortaanslag gemonteerd op de voorkant van de eindaanslag na de eindaanslag
- e** eindaanslag
- f** een geleidingspaal met daarop paalkap D2 met een geleidingsrol en een glijrail met wagens
- g** spanningsnivellering

* voor de paal met paalkappen D1 en D2 (met eindkap D0 en een LED lamp: 10mm)



KIT - TOP poort

- a** een poortblad met een schuifrail (80x80), een geleidingswiel en een hoekbeugel met een tandheugel
- b** een eindstoppaal met een paalkap naar keuze, ontworpen voor een snelle montage van de trekhandgreep en de eindstop
- c** een naar binnen gerichte trekhendel de eindstop
- e** een geleidepaal (140x140) met daarop een waarschuwings-LED-lamp met een geleiderol en een glijrail met wagens
- f** TOP-kit
- g** spanning nivellering

* voor de paal met paalkappen D1 en D2 (met eindkap D0 en een LED lamp: 10mm)

OPTIE - automatische poort

- geen TOP-kit
- een geleidepaal met daarop paalkap D2
- voor poorten $W < 4500$: $100 \times 100 \times 3,0$
- voor poorten $W \geq 4500$: $140 \times 140 \times 3,0$

H | HOOGTE

Standaardhoogte: van 700 tot 1900 mm (elke 100 mm)
 Hoogtelimieten: van 600 tot 1900 mm (elke 100 mm)

W | BREEDTE

Standaardbreedte: van 3000 tot 6000 mm (elke 10 mm)
 Breedtelimieten: van 2000 tot 6000 mm (elke 10 mm)

S | STRUCTUUR

- Frame: profielen 60 x 40, 60 x 60, 80 x 60 en gootprofielen 60 x 20
 Invulling: lamellen, kanaalsecties 25 x 20 en 35 x 35
- Frame: profielen 60 x 40, 60 x 60, volant h= 100 en gootprofielen 60 x 20
 Invulling: lamellen, kanaalsecties 25 x 20 en 35 x 35

	W 4500	4500 < W ≤ 5000	5000 < W ≤ 5500	W > 5500
H 1200	1	1	1	2
1200 < H ≤ 1700	1	1	2	2
H > 1700	1	2	2	2

- voor poorten $W \geq 5500$: rolvoet

GEWICHT

Geschat gewicht [kg] van het poortblad:

	W = 3500	W = 4000	W = 4500	W = 5000	W = 5500	W = 6000
H = 1200	203224244265290358					
H = 1400	217239260282358380					
H = 1600	231253276298377402					
H = 1800	245268291362396425					
H = 1900	251275299370405436					

P | EINDSTOPPOST

Standaard eindaanslagpaal 100 x 100 x 2,0 De toegepaste eindaanslagpaalhoogtes afhankelijk van de poortparameters:

	HP	
H 1700	H + 900 mm	Post hoogtes zijn afgerond op de dichtstbijzijnde 100 (mm)
H > 1700	H + 1000 mm	

Als de CenterBox naast de poort staat, moet er een eindstoppaal met een afmeting van 120 x 120 x 3,0 worden voorzien

Installatie op bestaande palen - zie **Bijlage I**

P | GIDS POST

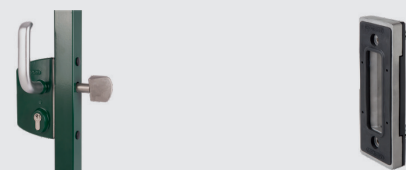
Standaard geleidepaal:
 - voor poorten $W < 4500$: $100 \times 100 \times 3,0$
 - voor poorten $W \geq 4500$: $140 \times 140 \times 3,0$
 Geleidepaal op de voet, geïntegreerd in de glijbaan met een hoogte van: $H_g = H + 100$ mm

CONTRAGEWICHT

W	3000	3500	4000	4500	5000	5500	6000
contragewicht	1600	1600	1700	1800	1900	2000	1900
poort lengte:	4640	5140	5740	6340	6940	7540	7940

APPARATUUR

- b** Locinox LSKZ U2 slot met handvatten
- d** Locinox SSKZ QF poortaanslag



H | HOOGTE

Standaard hoogte: van 800 tot 1900 mm (elke 100 mm)

W | BREEDTE - BOVEN

Standaardbreedte: van 3000 tot 5000 mm (elke 10 mm)
 Breedtegrenzen: van 2000 tot 5000 mm (elke 10 mm)

W | BREEDTE - in automatische modus

Standaardbreedte: van 3000 tot 6000 mm (elke 10 mm)
 Breedtelimieten: van 2000 tot 6000 mm (elke 10 mm)

S | STRUCTUUR

- Frame: profielen 60 x 40, 60 x 60, 80 x 60 en gootprofielen 60 x 20
 Invulling: lamellen, kanaalsecties 25 x 20 en 35 x 35
- Frame: profielen 60 x 40, 60 x 60, volant h= 100 en gootprofielen 60 x 20
 Invulling: lamellen, kanaalsecties 25 x 20 en 35 x 35

	W 4500	4500 < W ≤ 5000	5000 < W ≤ 5500	W > 5500
H 1200	1	1	1	2
1200 < H ≤ 1700	1	1	2	2
H > 1700	1	2	2	2

- voor poorten $W \geq 5500$: rolvoet

GEWICHT

Geschat gewicht [kg] van het poortblad:

	W = 3500	W = 4000	W = 4500	W = 5000	W = 5500	W = 6000
H = 1200	196215235255279346					
H = 1400	209230250271347368					
H = 1600	222244265287365390					
H = 1800	236258281350383411					
H = 1900	242265288358392422					

P | EINDSTOPPOST

Standaard eindaanslagpaal 100 x 100 x 2,0 De toegepaste eindaanslagpaalhoogtes afhankelijk van de poortparameters:

	HP	
H 1700	H + 900 mm	Post hoogtes zijn afgerond op de dichtstbijzijnde 100 (mm)
H > 1700	H + 1000 mm	

Als de CenterBox naast de poort staat, er moet een eindstoppaal met een afmeting van 120 x 120 x 3,0 worden voorzien
 Installatie op bestaande palen - zie **Bijlage I**

P | GIDS POST

Geleidepaal op de voet, geïntegreerd in de glijbaan met een hoogte van: $H_g = H + 100$ mm

CONTRAGEWICHT

W	3000	3500	4000	4500	5000	5500	6000
contragewicht	1600	1600	1700	1800	1900	2000	1900
poort lengte:	4700	5200	5800	6400	7000	7600	8000

UITRUSTING - TOP-kit

- + de Marantec 861 aandrijving geïnstalleerd in de geleidepaal
- + 2 Marantec-afstandsbedieningen
- + oranje LED-lamp 2-kanaals

