

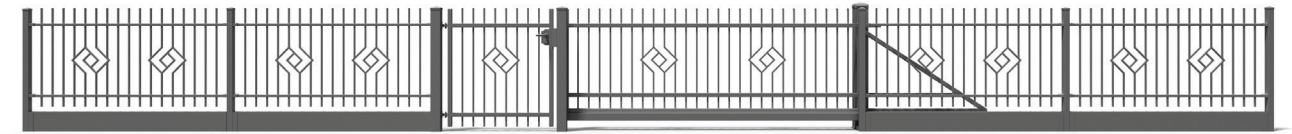
SMARAGD

PRODUCTINFORMATIEBLAD

- 01 | Span
- 02 | Wicket
- 03 | Handmatig en automatisch dubbele poort
- 04 | Dubbele vleugelpoort met een Marantec-aandrijving
- 05 | Handmatige schuifpoort
- 06 | Schuifpoort met een Marantec rijden en in automatische modus



EENVOUDIGE VERSIE

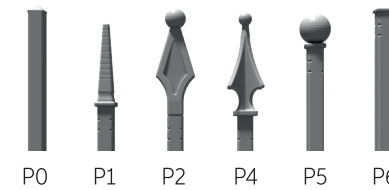


CONVEX VERSIE

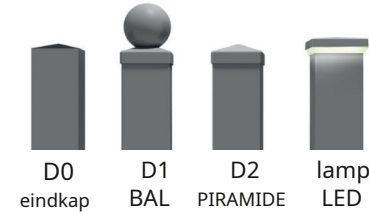


Patroonuitlijning in alle elementen van het hekwerk – op aanvraag.

BESCHIKBARE SPEERKOPPEN



BESCHIKBARE POST-CAPS



	D0	D1	D2	LED
60 x 60	✓	✓	✓	x
80 x 80				
100 x 100	✓	✓	✓	✓
120 x 120				
140 x 140	✓	x	✓	✓

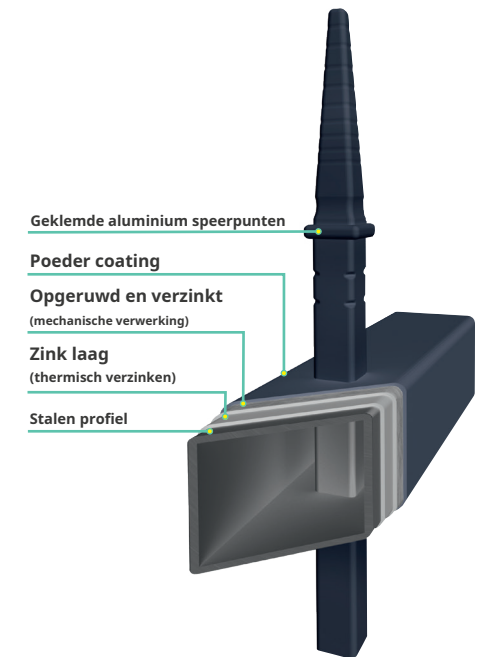
TECHNOLOGIE

Voor de productie van onze moderne frontafrasteringssystemen gebruiken we een innovatieve penetratiemethode. Deze methode omvat het invoegen van een verticaal profiel in een horizontaal profiel.

De opening in het horizontale profiel is gemaakt met behulp van een zeer nauwkeurige CNC-machine, die zelfstabilisatie van de ingevoegde verticale profielen mogelijk maakt. Met dit precisieniveau is het niet nodig om alle verbindingen te lassen.

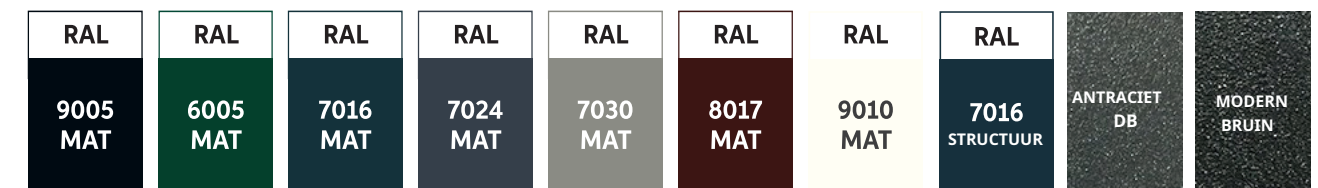
Tijdens het verzinkproces wordt zink een metaalbindmiddel dat alle verbindingen hecht en het staal beschermt tegen corrosie. Na te zijn thermisch verzinkt, wordt het oppervlak opgeruwd om mechanische bevestigingen voor lakwerk te bieden. Poedercoating door Gema App (van een Zwitsers bedrijf) zorgt voor coatings van topkwaliteit.

Dit systeem, volgens de relevante norm gedefinieerd als DUPLEX en al 19 jaar met succes door Plast-Met gebruikt, heeft bewezen zeer effectief te zijn in het bieden van anticorrosiebescherming voor hekwerksystemen.

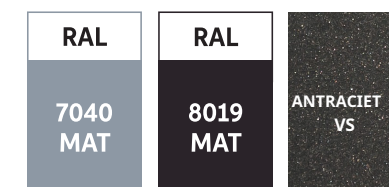


STANDAARD KLEUREN

Alle componenten van het EMERALD-systeem zijn gemaakt in DUPLEX-technologie.

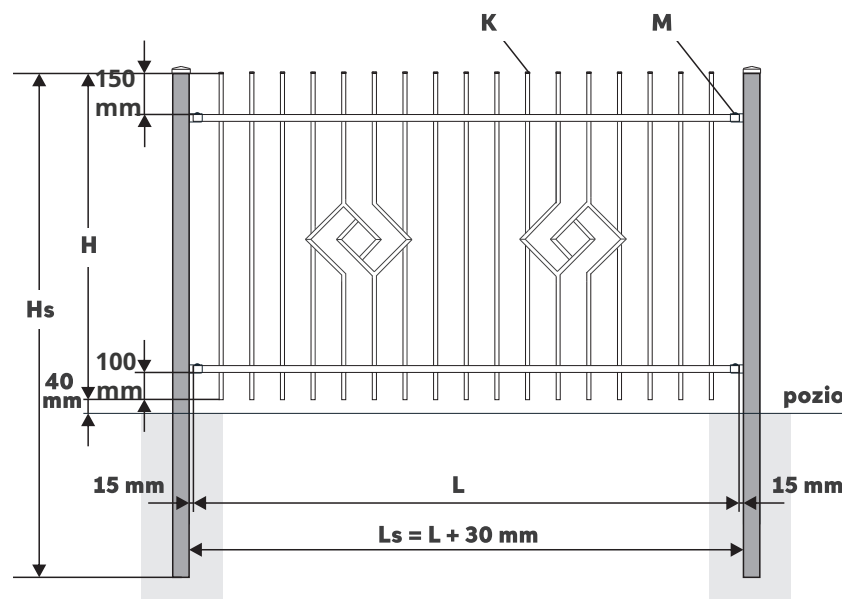


Op speciale bestelling kunnen extra RAL-kleuren worden toegepast.



55-100 Trzebnica
ul. Milicka 34
+ 48 (71) 312 07 93
biuro@plast-met.pl
sklep.plast-met.pl
www.plast-met.pl

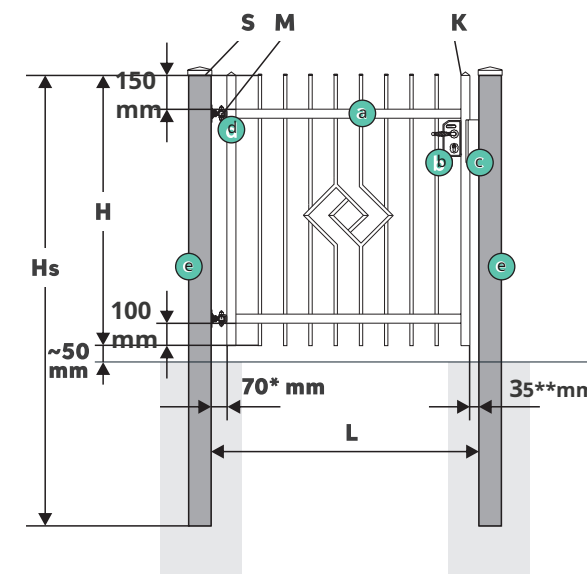
Dit productinformatieblad is uitsluitend bedoeld ter informatie en is niet bedoeld als een bindend aanbod in de zin van het Poolse Burgerlijk Wetboek. De producten weergegeven in het gegevensblad kan niet-standaard zijn of speciale elementen bevatten. Als fabrikant behouden wij ons het recht voor om wijzigingen aan te brengen in de technische parameters van onze producten om hun algehele functionaliteit en kwaliteit te verbeteren zonder de koper hiervan op de hoogte te stellen. De kleuren op het gegevensblad kunnen afwijken van de werkelijke kleuren. Dit document mag niet worden gereproduceerd zonder toestemming van Plast-Met Systemy Ogrodzeniowe. Alle rechten voorbehouden.



W breedte van de overspanning – zoals gespecificeerd in de
Wp bestelbreedte tussen palen
H hoogte van de overspanning – zoals gespecificeerd in de
HP bestelhoogte van de paal

Om de overspanning te installeren, laat een opening van ten minste 40 mm tussen de overspanning en de grond (bodenvrijheid).

poziom gruntu



* voor scharnieren M16 90° (M20 90°: 90mm)
 ** voor een handmatig wicket (voor een wicket met elektrisch slot: 40 mm)

W breedte tussen palen – zoals gespecificeerd in de
H orderhoogte van het wicket – zoals gespecificeerd in de
HP orderhoogte van de paal

KIT – Handmatig wicket

- a** een loopdeur gemaakt met behulp van de penetratietechnologie
- b** Locinox LAKY F2 slot met een set handgrepen
- c** Locinox SHKL QF poortstopper 2
- d** scharnieren op montagevoeten
- e** 2 palen voorzien van een paalkap naar keuze, ontworpen voor een snelle montage van de poortstopper en de scharnieren

OPTIE – Loopdeur met elektrisch slot

- i.p.v. handgrepen: een set Locinox handgrepen
- in plaats van de poortaanslag: de Plast-Met aanslag met elektrisch slot
- extra gaten in de paal voor kabelinvoer

H | HOOGTE

Standaard hoogte: van 700 tot 2000 mm (elke 10 mm)

W | BREEDTE

Standaardbreedte: van 1760 tot 3000 mm (elke 10 mm)
 Breedtelimieten: van 650 tot 3000 mm (elke 10 mm)

S | STRUCTUUR

2 horizontale profielen 25 × 25
 (extra profiel voor overspanningen H > 1700)
 Verticale profielen 15 × 15 op een afstand van 112 mm (± 2 mm)
 Patroon: profielen 15 × 15

P | POSTEN

Standaard hoogte: van 1600 tot 3000 mm (elke 200 mm)
 Aanbevolen palen vlg. hoogte overspannen:

	dwaarsdoorsnede van de post	pk*
H 1700	60 × 60 × 2.0	H + 600 mm + Hpl
H 1700	80 × 80 × 2.0	H + 800 mm + Hpl

* de hoogte van de paal moet naar boven of beneden worden afgerond op de dichtstbijzijnde standaardafmeting Hpl hoogte van de plint

kg | GEWICHT

Geschat gewicht [kg] (streckende meter) van de overspanning met speerpunt P6:

	W = 2000	W = 2500	W = 3000
H = 1200	17	21	25
H = 1400	19	24	28
H = 1600	21	26	31
H = 1800	25	32	37
H = 2000	27	34	40

Geschat gewicht [kg] (streckende meter) van de paal:

	60 × 60 × 2.0	80 × 80 × 2.0	100 × 100 × 2.0	120 × 120 × 2.0	120 × 120 × 3.0	140 × 140 × 3.0
	4	5	6.5	7,5	11	13

ik | INSTALLATIE

- + Standaard
- U-2 aluminium montage-elementen 15 × 15/25 × 25 voorzien van M6 bouten en M6 plaatschroeven
- Element afstelling: ±5 mm



- + voorzien van M8 bouten en M6 plaatschroeven
- Element afstelling: ±5 mm
- Geschikt voor het monteren van overspanningen onder een hoek



hoogte overspannen:

	elementen
H 1700	4 stuks
H > 1700	6 stuks

H | HOOGTE

Standaard hoogte: van 700 tot 2000 mm (elke 10 mm)

W | BREEDTE

Standaardbreedte: 1190 mm
 Breedtelimieten: van 700 tot 2000 mm (elke 5 mm)

S | STRUCTUUR

Frame: profielen 40 × 40
 (extra horizontaal profiel voor wickets H > 1700) Invulling: profielen 15 × 15 op een onderlinge afstand van 112 mm (± 2 mm) Patroon: profielen 15 × 15

P | POSTEN

De toegepaste palen zijn afhankelijk van de wicketparameters:

	B 1200	1200 < W ≤ 1300	1300 < W ≤ 1750	W > 1750
H 1300	80 × 80 × 2,0	80 × 80 × 2,0	100 × 100 × 3,0	100 × 100 × 3,0
1300 < H ≤ 1500	80 × 80 × 2,0	100 × 100 × 3,0	100 × 100 × 3,0	100 × 100 × 3,0
H > 1500	80 × 80 × 2,0	100 × 100 × 3,0	100 × 100 × 3,0	120 × 120 × 3,0

Indien:

- het looppad wordt geplaatst op een paal die deel uitmaakt van het hek, de looppaden worden geselecteerd in overeenstemming met de poortparameters
- de CenterBox bevindt zich naast het wicket, er moeten palen met een afmeting van 120 × 120 × 3,0 worden voorzien

De toegepaste paalhoogten zijn afhankelijk van de wicketparameters:

	B 1200	1200 < W ≤ 1300	W > 1300
H 1400	H + 800 mm	H + 800 mm	H + 900 mm
1400 < H ≤ 1700	H + 800 mm	H + 900 mm	H + 900 mm
H > 1700	H + 900 mm	H + 900 mm	H + 1000 mm

kg | GEWICHT

Geschat gewicht [kg] van het blad van het handmatige wicket met speerpunt P6:

	W = 1000	W = 1190	W = 1400
H = 1200	17	18	21
H = 1400	18	20	23
H = 1600	20	22	25
H = 1800	24	27	30
H = 2000	26	28	32

ik | INSTALLATIE

- d** scharnieren M16 90° of M20 90° op montagevoeten
- Scharnierverstelling ± 5 mm



De toegepaste scharnieren zijn afhankelijk van:

	B 1200	1200 < W ≤ 1300	W > 1300
H 1700	M16	M16	M20
H > 1700	M16	M20	M20

Installatie op bestaande palen – zie **Bijlage I**

Openingshoek vleugel 180° – zie **Bijlage I**

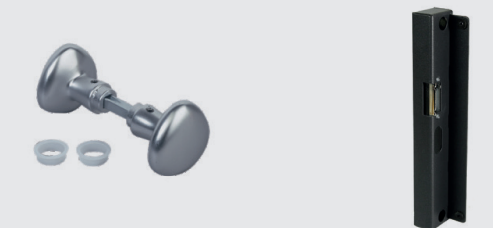
UITRUSTING - handmatig wicket

- b** Locinox LAKY F2 slot met
- Locinox poortaanslag SHKL QF-handgrepen



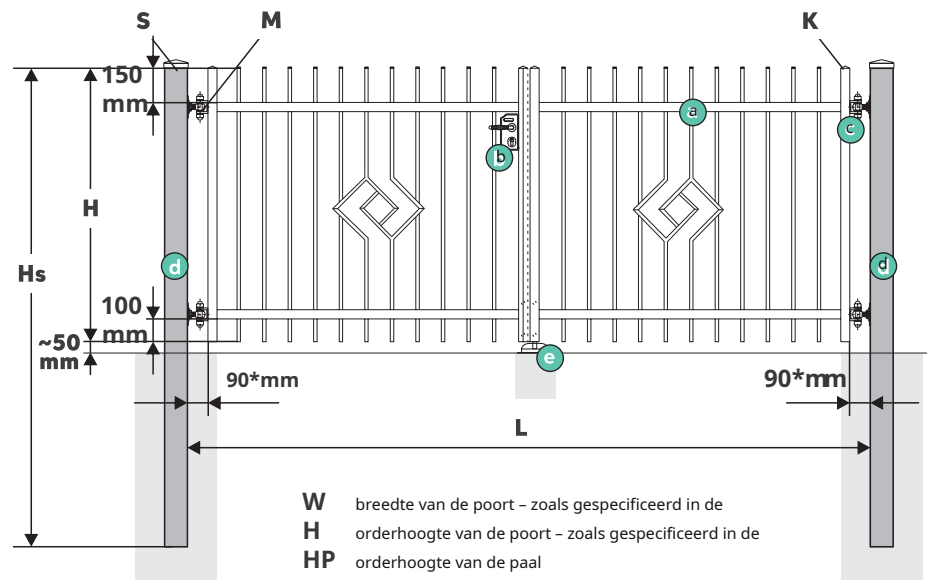
UITRUSTING - loopdeur met elektrisch slot

- b** trekgrepen in plaats van handvatten
- Plast-Met poortaanslag met elektrisch slot



Een eenvoudige formule waarmee gebruikers snel de afstand tot de trekhendel kunnen berekenen (vanaf het onderste deel van het wicket)

H < 1290	1030 - (1290 - H _{wicket})
H 1290	1030



KIT - handmatige poort

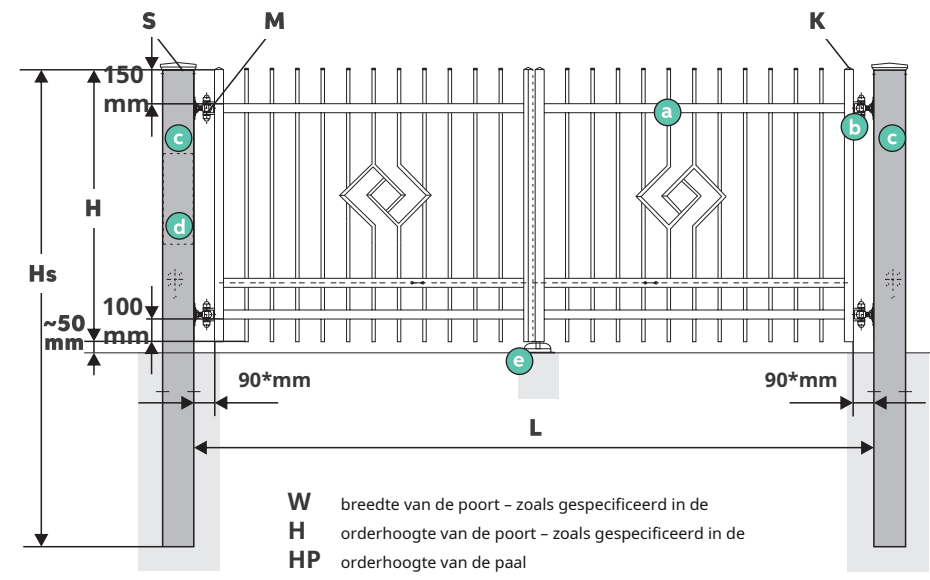
- a** 2 poortvleugels gemaakt met behulp van de penetratietechnologie, met een sluihoekbeugel Locinox LAKY F2 slot met een set handgrepen 4 scharnieren M20 90°
- b**
- c**
- d** 2 palen met daarop een paalkap naar keuze, ontworpen voor snelle montage van de scharnieren
- e** 2 Locinox slotbouten en een bumper

OPTIE - automatische poort

- extra horizontaal profiel om de aandrijvingen in te schroeven
- zonder slot en slotbouten
- extra gaten in de palen voor kabelinvoer
- een profiel en een bumper

W breedte van de poort - zoals gespecificeerd in de orderhoogte van de poort - zoals gespecificeerd in de orderhoogte van de paal
H
HP

* voor scharnier M20 op de voet (voor lasscharnier M20: 80mm)



KIT - TOP poort

- a** 2 poortvleugels gemaakt met behulp van de penetratietechnologie, met een sluihoekbeugel en een horizontale profiel voor montage aandrijvingen 4 scharnieren M20 90°
- b**
- c** 2 palen (140x140) ontworpen voor snelle installatie van de scharnieren en de actuators; met kabelgaten en een inspectiegat voor de besturingseenheid
- d** TOP-kit
- e** een profiel en een bumper

W breedte van de poort - zoals gespecificeerd in de orderhoogte van de poort - zoals gespecificeerd in de orderhoogte van de paal
H
HP

* voor scharnier M20 op de voet (voor lasscharnier M20: 80mm)

H | HOOGTE

Standaard hoogte: van 700 tot 2000 mm (elke 10 mm)

W | BREEDTE

Standaardbreedte: van 3000 tot 5500 mm (elke 10 mm)
 Breedtelimieten: van 2000 tot 6000 mm (elke 10 mm)

S | STRUCTUUR

Frame: profielen 40 x 40 of 50 x 50
 (extra horizontaal profiel voor de overspanning H > 1700) Invoering: profielen 15 x 15 op een onderlinge afstand van 112 mm (± 2 mm)
 Patroon: profielen 15 x 15

	W 5000	5000 < W ≤ 5500	W > 5500
H 1700	40 x 40 x 2.0	40 x 40 x 2.0	50 x 50 x 2.0
H > 1700	40 x 40 x 2.0	50 x 50 x 2.0	50 x 50 x 2.0

kg | GEWICHT

Geschat gewicht [kg] van de vleugels van de handmatige poort met speerpunt P6:

	W = 3500	W = 4000	W = 4500	W = 5000	W = 5500	W = 6000
H = 1200	526065707591					
H = 1400	5866717783					100
H = 1600	6372788490					108
H = 1800	76	87	95	103	126	134
H = 2000	82	93	101	109	133	143

P | POSTEN

De toegepaste paalhoogtes zijn afhankelijk van de poortparameters:

	HP
H 1700	H + 900 mm
H > 1700	H + 1000 mm

De toegepaste paaldoorsneden zijn afhankelijk van de poortparameters:

	W 3500	3500 < W ≤ 4000	4000 < W ≤ 4500	4500 < W ≤ 5000	5000 < W ≤ 5500	W > 5500
H 1300	100 x 100 x 3,0	100 x 100 x 3,0	100 x 100 x 3,0	120 x 120 x 3,0	120 x 120 x 3,0	140 x 140 x 3,0
1300 < H ≤ 1500	100 x 100 x 3,0	100 x 100 x 3,0	120 x 120 x 3,0	120 x 120 x 3,0	120 x 120 x 3,0	140 x 140 x 3,0
H > 1500	100 x 100 x 3,0	120 x 120 x 3,0	120 x 120 x 3,0	120 x 120 x 3,0	140 x 140 x 3,0	140 x 140 x 3,0

Indien de CenterBox naast de poort staat, dienen er paaltjes voorzien te worden met een minimale afmeting van 120 x 120 x 3,0

ik | INSTALLATIE

- c** M20 90° scharnieren op de montagevoeten of lasscharnieren
 Scharnierverstelling: ± 10 mm

De toegepaste scharnieren afhankelijk van de poortparameters:

	W 5000	5000 < W ≤ 5500	W > 5500
H 1700	op de montagevoeten	op de montagevoeten	aanlassen
H > 1700	op de montagevoeten	aanlassen	aanlassen*

	W 2400	2400 < W ≤ 2600	W > 2600
H 1700	M16	M16	M20
H > 1700	M16	M20	M20

* 6 aanlasscharnieren M20 90°

Installatie op bestaande palen - zie **Bijlage I**
 Openingshoek vleugel 180° - zie **Bijlage I**

UITRUSTING - handmatige poort

- b** Locinox slot
- e** 2 Locinox slotbouten en een bumper



UITRUSTING - automatische poort

- e** extra profiel en een bumper



H | HOOGTE

Standaard hoogte: van 1000 tot 2000 mm (elke 10 mm)

W | BREEDTE

Standaardbreedte: van 3000 tot 5500 mm (elke 10 mm)
 Breedtelimieten: van 2000 tot 6000 mm (elke 10 mm)

S | STRUCTUUR

Frame: profielen 40 x 40 of 50 x 50
 (extra horizontaal profiel voor de overspanning H > 1700)
 Invoering: profielen 15 x 15 op een onderlinge afstand van 112 mm (± 2 mm) Patroon: profielen 15 x 15

	W 5000	5000 < W ≤ 5500	W > 5500
H 1700	40 x 40 x 2.0	40 x 40 x 2.0	50 x 50 x 2.0
H > 1700	40 x 40 x 2.0	50 x 50 x 2.0	50 x 50 x 2.0

P | POSTEN

Voor de poorten TOP DL worden slechts 140 x 140 x 3,0 palen gebruikt. De toegepaste paalhoogtes zijn afhankelijk van de poortparameters:

	HP
H 1700	H + 900 mm
H > 1700	H + 1000 mm

Posthoogtes zijn afgerond op de dichtstbijzijnde 100 (mm)

kg | GEWICHT

Geschat gewicht [kg] van de vleugels van de poort met speerpunt P6:

	W = 3500	W = 4000	W = 4500	W = 5000	W = 5500	W = 6000
H = 1200	5665717884					105
H = 1400	6171788592					114
H = 1600	6777849199					122
H = 1800	80	92	101	110	138	148
H = 2000	85	98	107	116	146	157

ik | INSTALLATIE

- M20 90° scharnieren op de montagevoeten of lasscharnieren
 Scharnierverstelling: ± 10 mm

De toegepaste scharnieren zijn afhankelijk van

	W 5000	5000 < W ≤ 5500	W > 5500
H 1700	op de montagevoeten	op de montagevoeten	aanlassen
H > 1700	op de montagevoeten	aanlassen	aanlassen*

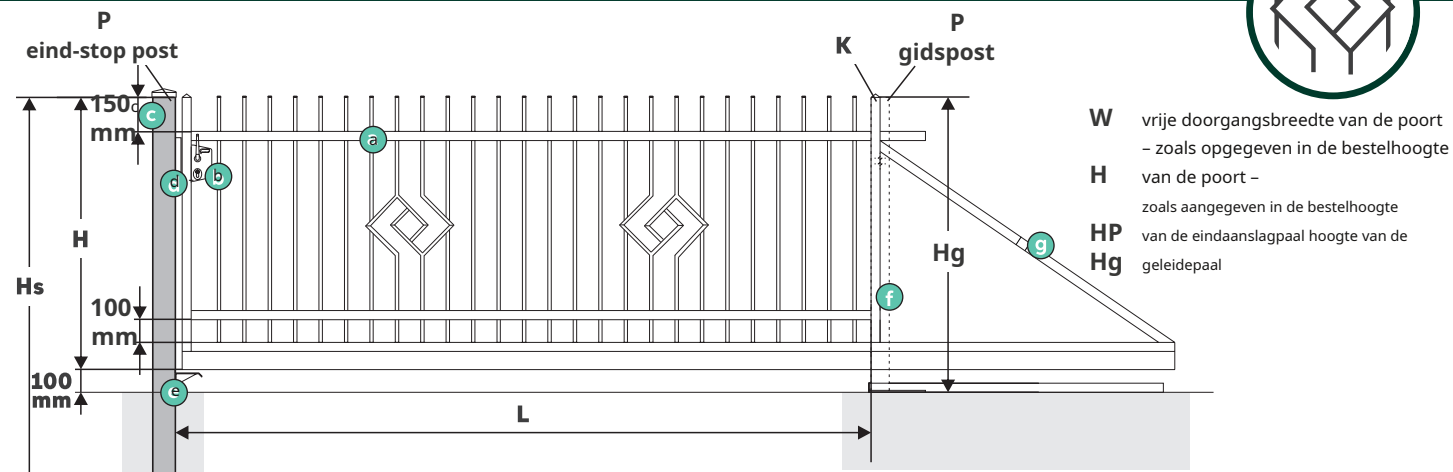
	W 2400	2400 < W ≤ 2600	W > 2600
H 1700	M16	M16	M20
H > 1700	M16	M20	M20

* 6 aanlasscharnieren M20 90°

UITRUSTING - TOP-kit

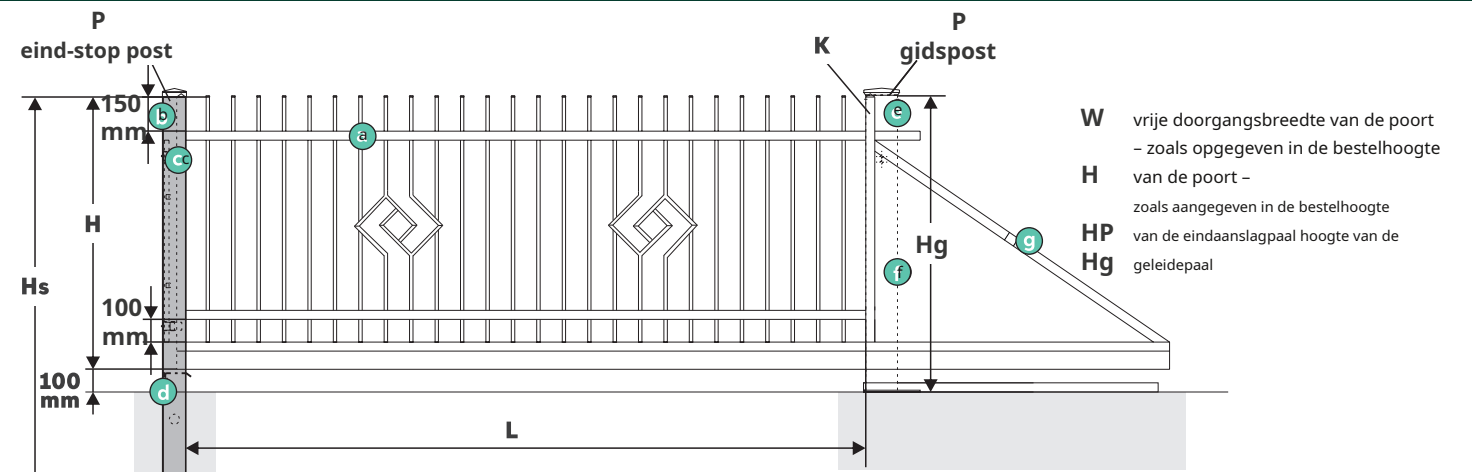
- +** Marantec rijden
 - 515 voor poorten W ≤ 5000
 - 515L voor poorten W > 5000
 bestaande uit de regelenheid en de aandrijvingen
- +** 2 Marantec-afstandsbedieningen 2-kanaals





KIT - handmatige poort

- a** een poortblad gemaakt met behulp van de penetratietechnologie met een glijrail (80x80), een geleidingswiel en een hoekbeugel met een tandheugel
- b** Locinox LSKZ U2 slot met een set handgrepen, een insert en een set sleutels
- c** een eindstoppaal voorzien van een paalkap naar keuze, ontworpen voor een snelle montage van de poortaanslag en de eindaanslag
- d** Locinox SSKZ QF poortaanslag gemonteerd op de voorkant van de eindaanslag na de eindaanslag
- e** eindaanslag
- f** een geleidingspaal met daarop paalkap D2 met een geleidingsrol en een glijrail met wagens
- g** spanningsnivellering



KIT - TOP poort

- a** een poortblad gemaakt met behulp van de penetratietechnologie, met een schuifrail (80x80), een geleidingswiel en een hoekbeugel met een tandheugel
- b** een eindstoppaal met een paalkap naar keuze, ontworpen voor een snelle montage van de trekhandgreep en de eindstop
- c** een naar binnen gerichte trekhendel de eindstop
- d** een geleidepaal (140x140) met daarop een waarschuwings-LED-lamp met een geleiderol en een glijrail met wagens
- e**
- f** TOP-kit
- g** spanning nivellering

OPTIE - automatische poort

- geen TOP-kit
- een geleidepaal met daarop paalkap D2
- voor poorten $W < 5000$: $100 \times 100 \times 3,0$
- voor poorten $W \geq 5000$: $140 \times 140 \times 3,0$

H | HOOGTE

Standaard hoogte: van 800 tot 2000 mm (elke 10 mm)

W | BREEDTE

Standaardbreedte: van 3000 tot 6000 mm (elke 10 mm)
 Breedtelimieten: van 2000 tot 6000 mm (elke 10 mm)

S | STRUCTUUR

Frame: profielen 40 x 40 of 50 x 50

(extra horizontaal profiel voor de overspanning $H > 1700$) Invulling:

profielen 15 x 15 op een onderlinge afstand van 112 mm (± 2 mm)

Patroon: profielen 15 x 15

	W 5000	5000 < W ≤ 5500	W > 5500
H 1500	40 x 40 x 2,0	40 x 40 x 2,0	40 x 40 x 2,0
1500 < H ≤ 1700	40 x 40 x 2,0	40 x 40 x 2,0	50 x 50 x 2,0
H > 1700	40 x 40 x 2,0	50 x 50 x 2,0	50 x 50 x 2,0

Extra structurele versterkingen:

- voor poorten $4500 \leq W < 5000$: extra verticaal profiel 40 x 40
- voor poorten $W \geq 5000$: 2 extra verticale profielen 40 x 40 of 50 x 50 (afhankelijk van de structuur)

GEWICHT

Geschat gewicht [kg] van het blad van de poort met speerpunt P6:

	W = 3500	W = 4000	W = 4500	W = 5000	W = 5500	W = 6000
H = 1200	125141	158173	190222			
H = 1400	130146	164180	197230			
H = 1600	134152	170186	204238			
H = 1800	148167	188206	225265			
H = 2000	153172	194212	256274			

P | EINDSTOPPOST

Standaard eindstoppaal 100 x 100 x 2,0

De hoogten van de eindaanslagpalen die worden toegepast afhankelijk van de poortparameters:

	HP	
H 1700	H + 900 mm	Posthoogtes zijn afgerond op de dichtstbijzijnde 100 (mm)
H > 1700	H + 1000 mm	

Als de CenterBox naast de poort staat, moet er een eindstoppaal met een afmeting van 120 x 120 x 3,0 worden voorzien

Installatie op bestaande palen - zie **Bijlage I**

P | GIDS POST

Standaard geleidepaal:

- voor poorten $W < 5000$: $100 \times 100 \times 3,0$
- voor poorten $W \geq 5000$: $140 \times 140 \times 3,0$

Geleidepaal op de voet, geïntegreerd in de glijbaan met een hoogte van: $H_g = H + 100$ mm

CONTRAGEWICHT

W	3000	3500	4000	4500	5000	5500	6000
contragewicht	1300	1300	1400	1500	1600	1700	1800
poort lengte:	4320	4820	5420	6020	6620	7220*	7820*

* voor poorten met frame 50 x 50 moet 10 mm extra worden voorzien

APPARATUUR

f Locinox LSKZ U2 slot met handvatten

d Locinox SSKZ QF poortaanslag



H | HOOGTE

Standaard hoogte: van 800 tot 2000 mm (elke 10 mm)

W | BREEDTE

Standaardbreedte: van 3000 tot 6000 mm (elke 10 mm)
 Breedtelimieten: van 2000 tot 6000 mm (elke 10 mm)

S | STRUCTUUR

Frame: profielen 40 x 40 of 50 x 50

(extra horizontaal profiel voor de overspanning $H > 1700$)

Invulling: profielen 15 x 15 op 112 mm afstand (± 2 mm)

	W 5000	5000 < W 5500	W > 5500
H 1500	40 x 40 x 2,0	40 x 40 x 2,0	40 x 40 x 2,0
1500 < H ≤ 1700	40 x 40 x 2,0	40 x 40 x 2,0	50 x 50 x 2,0
H > 1700	40 x 40 x 2,0	50 x 50 x 2,0	50 x 50 x 2,0

Extra structurele versterkingen:

- voor poorten $4500 \leq W < 5000$: extra verticaal profiel 40 x 40
- voor poorten $W \geq 5000$: 2 extra verticale profielen 40 x 40 of 50 x 50 (afhankelijk van de structuur)

GEWICHT

Geschat gewicht [kg] van het blad van de poort met speerpunt P6:

	W = 3500	W = 4000	W = 4500	W = 5000	W = 5500	W = 6000
H = 1200	124140	157172	188220			
H = 1400	128145	163179	196228			
H = 1600	133511	169185	203237			
H = 1800	147166	186204	224264			
H = 2000	152171	193211	254272			

P | EINDSTOPPOST

Standaard eindstoppaal 100 x 100 x 2,0

De hoogten van de eindaanslagpalen die worden toegepast afhankelijk van de poortparameters:

	HP	
H 1700	H + 900 mm	Posthoogtes zijn afgerond op de dichtstbijzijnde 100 (mm)
H > 1700	H + 1000 mm	

Als de CenterBox naast de poort staat, er moet een eindstoppaal met een afmeting van 120 x 120 x 3,0 worden voorzien

Installatie op bestaande palen - zie **Bijlage I**

P | GIDS POST

Geleidepaal op de voet, geïntegreerd in de glijbaan met een hoogte van: $H_g = H + 100$ mm

CONTRAGEWICHT

W	3000	3500	4000	4500	5000	5500	6000
contragewicht	1300	1300	1400	1500	1600	1700	1800
poort lengte:	4380	4880	5480	6080	6680	7280*	7880*

* voor poorten met frame 50 x 50 moet 20 mm extra worden voorzien

UITRUSTING - TOP-kit

- + de Marantec 861 aandrijving geïnstalleerd in de geleidepaal
- + 2 Marantec-afstandsbedieningen
- + oranje LED-lamp 2-kanaals

