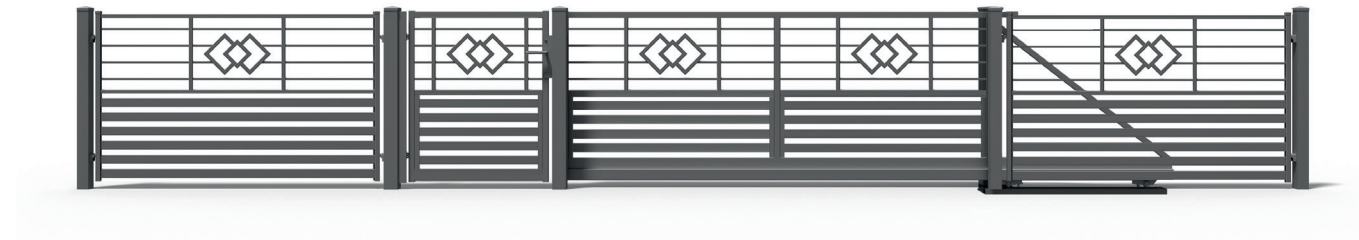


# TOPAZ 2


## PRODUCTINFORMATIEBLAD


- 01 | Span
- 02 | Wicket
- 03 | Handmatig en automatisch dubbele poort
- 04 | Dubbele vleugelpoort met een Marantec-aandrijving
- 05 | Handmatige schuifpoort
- 06 | Schuifpoort met een Marantec rijden en in automatische modus





### BESCHIKBARE POST-CAPS

	D0	D1	D2	LED
80 x 80				
100 x 100	✓	✓	✓	✓
120 x 120				
140 x 140	✓	x	✓	✓

  
D0  
eindkap

  
D1  
BAL

  
D2  
PIRAMIDE

  
lamp  
LED

### TECHNOLOGIE

Bij de productie van onze malachiet hekwerksystemen hebben we het lasproces geëlimineerd.

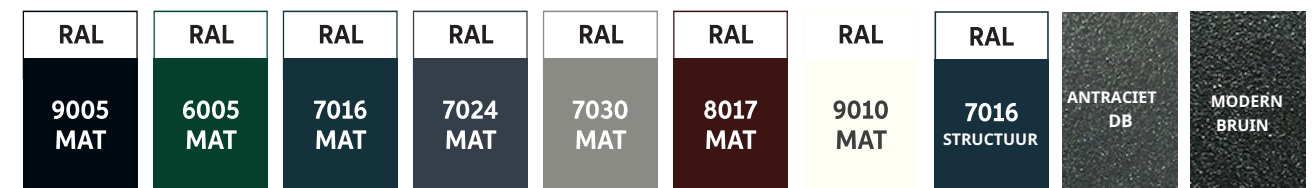
De vulling, gevormd door horizontale profielen en gootprofielen, wordt in DUPLEX-technologie op het frame geschroefd.

DUPLEX is een methode waarbij een speciale verflaag wordt aangebracht op een thermisch verzinkte laag. De resulterende anticorrosiebescherming is twee keer zo effectief. De zinklaag wordt opgeruwd door middel van veegstralen en vormt zo mechanische bevestigingsmiddelen voor het lakwerk. Als gevolg hiervan vullen de zink- en verfloatings elkaar aan om een betere bescherming te bieden. De toplaag van de lak zorgt voor een extra roestwerende laag en beschermt de zinklaag tegen oxidatie.

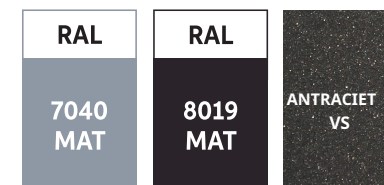
Het systeem, dat volgens de relevante norm als DUPLEX is gedefinieerd, wordt al 19 jaar met succes door Plast-Met gebruikt. Het biedt uitstekende bescherming tegen corrosie voor afrasteringssystemen.



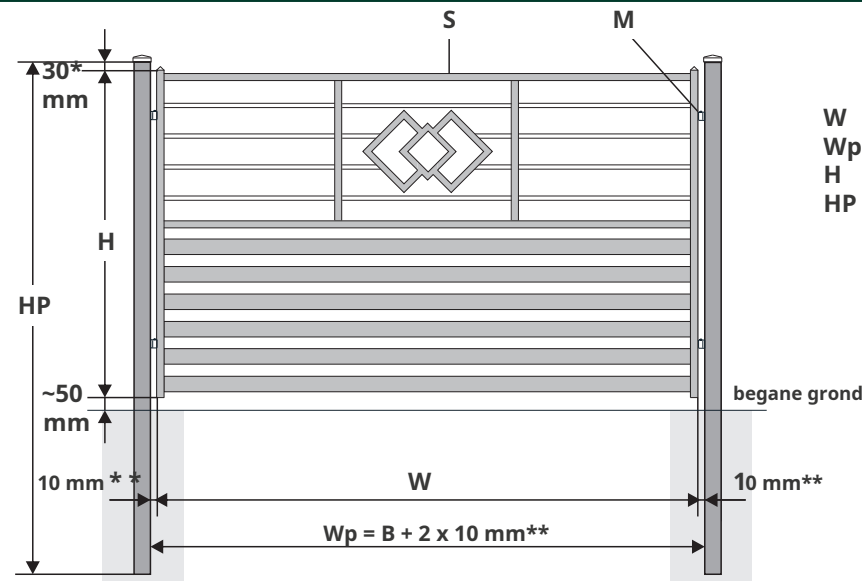
### STANDAARD KLEUREN



Op speciale bestelling kunnen extra RAL-kleuren worden toegepast.

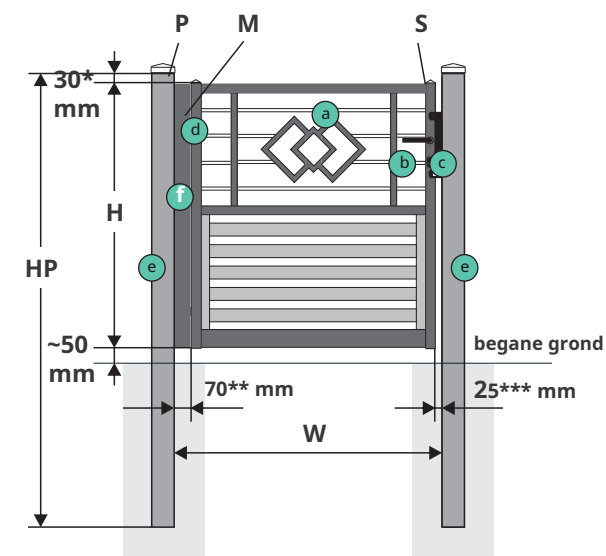


55-100 Trzebnica  
ul. Milicka 34  
+ 48 (71) 312 07 93  
biuro@plast-met.pl  
sklep.plast-met.pl  
www.plast-met.pl



W breedte van de overspanning – zoals gespecificeerd in de  
 Wp bestelbreedte tussen palen  
 H hoogte van de overspanning – zoals gespecificeerd in de  
 HP bestelhoogte van de paal

\* voor de paal met paalkappen D1 en D2 (met eindkap D0 en een LED lamp: 10mm)  
 \*\* voor installatie-element U-6 (voor installatie-element U-5: 15mm)



\* voor de paal met paalkappen D1 en D2 (met eindkap D0 en een LED lamp: 10mm)  
 \*\* voor scharnieren M16 90° (M20 90°: 90mm)  
 \*\*\* voor een handmatig wicket (voor een wicket met elektrisch slot: 40 mm)

W breedte tussen palen – zoals gespecificeerd in de  
 H orderhoogte van het wicket – zoals gespecificeerd in de  
 HP orderhoogte van de paal

**KIT – Handmatig wicket**

- a wicketblad
- b GNS slot met handgrepen Plast-Met poortaanslag
- c Met poortaanslag
- d 2 scharnieren op montagevoeten
- e 2 palen voorzien van een paalkap naar keuze, ontworpen voor een snelle montage van de poortstopper en de scharnieren
- f een verticaal scharnierdeksel (naast de wicket opening naar binnen)

**OPTIE – Loopdeur met elektrisch slot**

- i.p.v. handgrepen: decoratief handvat (klopper)
- in plaats van de poortaanslag: de Plast-Met aanslag met elektrisch slot
- extra gaten in de paal voor kabel en

**H | HOOGTE**

Standaardhoogte: van 700 tot 2000 mm (elke 100 mm)  
 Hoogtelimieten: van 600 tot 2000 mm (elke 20 mm)

**W | BREEDTE**

Standaardbreedte: van 1760 tot 2500 mm (elke 10 mm)  
 Breedtelimieten: van 200 tot 2500 mm (elke 10 mm)

**S | STRUCTUUR**

Verticale kanaalsecties die de bovenste en onderste module verbinden  
 Bovenste module:  
 profielen 25 x 25, horizontale profielen 15 x 15, patroon: profielen 20 x 20  
 Ondermodule:  
 profielen 60 x 20  
 Standaard ruimte tussen de profielen: ~40 mm

**P | POSTEN**

Standaard hoogte: van 1600 tot 3000 mm (elke 200 mm)  
 Aanbevolen palen vlg. hoogte overspannen:

	dwarsdoorsnede van de post	pk*
H 1400	80 x 80 x 2.0	H + 600 mm + Hpl
1400 < H ≤ 1700	100 x 100 x 2.0	H + 800 mm + Hpl
H > 1700	120 x 120 x 2.0	H + 800 mm + Hpl

\* de hoogte van de paal moet naar boven of beneden worden afgerond op de dichtstbijzijnde standaardafmeting **Hpl** hoogte van de plint

**kg | GEWICHT**

Geschat gewicht [kg] (streckende meter) van de paal:

80 x 80 x 2.0	100 x 100 x 2.0	120 x 120 x 2.0	120 x 120 x 3.0	140 x 140 x 3.0
5	6.5	7,5	11	13

**ik | INSTALLATIE**

- + Standaard  
 U-6 stalen montage-element 60 x 20 voorzien van een M8 blindklinkmoer en een M8 bout  
 Elementverstelling: + 5 mm



+ Optie

- U-5 stalen montage-element 60 x 40/60 x 35 voorzien van een M6 bout en M6 plaatschroeven  
 Element afstelling: ±5 mm



Aantal installatie-elementen vlg. hoogte overspannen:

	elementen
H ≤ 1600	4 stuks
H > 1600	6 stuks

**H | HOOGTE**

Standaardhoogte: van 700 tot 2000 mm (elke 100 mm)  
 Hoogtelimieten: van 600 tot 2000 mm (elke 20 mm)

**W | BREEDTE**

Standaardbreedte: van 1000 tot 1100 mm (elke 5 mm)  
 Breedtelimieten: van 700 tot 2000 mm (elke 5 mm)

**S | STRUCTUUR**

Frame: profielen 40 x 40  
 Bovenste module vulling: verticale profielen 25 x 25, horizontale profielen 15 x 15, patroon: profielen 20 x 20  
 Onderste module vulling: profielen 60 x 20, gootprofielen 25 x 20 en 35 x 35 Standaard ruimte tussen de profielen: ~40 mm

**P | POSTEN**

De toegepaste palen zijn afhankelijk van de wicketparameters:

	B 1200	1200 < W ≤ 1300	1300 < W ≤ 1750	W > 1750
H < 1400	80 x 80 x 3,0	80 x 80 x 3,0	100 x 100 x 3,0	100 x 100 x 3,0
1400 < H ≤ 1500	100 x 100 x 2.0	100 x 100 x 2.0	100 x 100 x 3,0	100 x 100 x 3,0
1500 < H ≤ 1700	100 x 100 x 2.0	100 x 100 x 3,0	100 x 100 x 3,0	120 x 120 x 3,0
H > 1700	120 x 120 x 3,0	120 x 120 x 3,0	120 x 120 x 3,0	120 x 120 x 3,0

Indien:

- het looppad wordt geplaatst op een paal die deel uitmaakt van het hek, de looppaden worden geselecteerd in overeenstemming met de poortparameters
- de CenterBox bevindt zich naast het wicket, er moeten palen met een afmeting van 120 x 120 x 3,0 worden voorzien

De toegepaste paalhoogten zijn afhankelijk van de wicketparameters:

	B 1200	1200 < W ≤ 1300	W > 1300
H 1400	H + 800 mm	H + 800 mm	H + 900 mm
1400 < H ≤ 1700	H + 900 mm	H + 900 mm	H + 900 mm
H > 1700	H + 1000 mm	H + 1000 mm	H + 1000 mm

Posthoogtes zijn afgerond op de dichtstbijzijnde 100 (mm)

**ik | INSTALLATIE**

- d scharnieren M16 90° of M20 90° op montagevoeten  
 Scharniverstelling ± 5 mm



De toegepaste scharnieren zijn afhankelijk van:

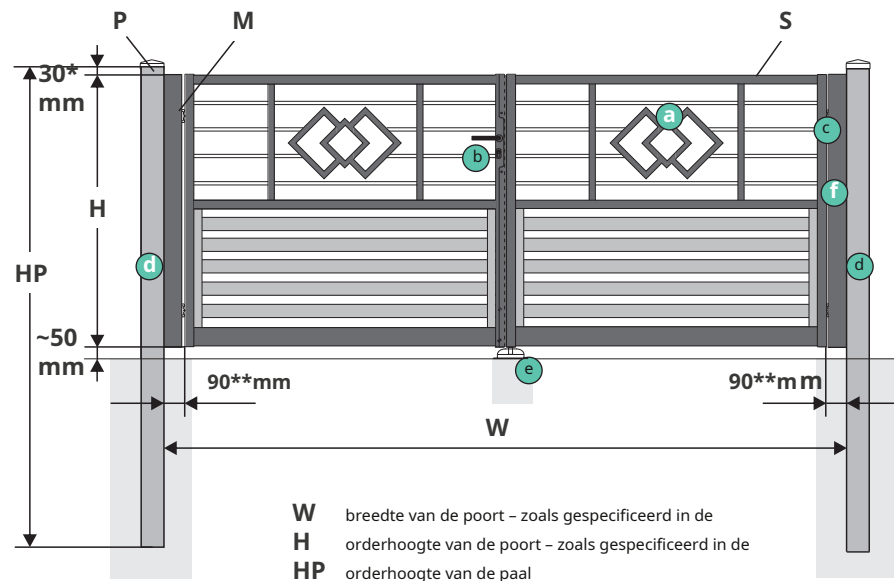
	B 1200	1200 < W ≤ 1300	W > 1300
H 1700	M16	M16	M20
H > 1700	M16	M20	M20

Installatie op bestaande palen – zie **Bijlage I**

Openingshoek vleugel 180° – zie **Bijlage I**

Een eenvoudige formule waarmee gebruikers snel de afstand tot de trekhendel kunnen berekenen (vanaf het onderste deel van het wicket)

H	940-(1210-H van het wicket)
H 1200	940-(1210-H van het wicket)
1200 < H ≤ 1300	940
1300 < H ≤ 1600	1020
H > 1600	1100

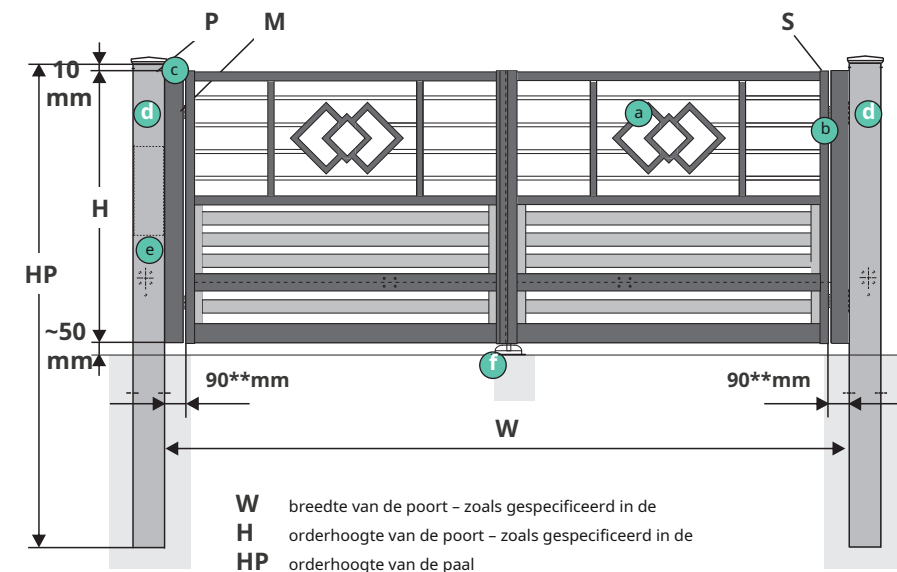


- KIT - handmatige poort**
- a 2 poortvleugels met een sluihoekbeugel GNS
  - b slot met een set handgrepen
  - c 4 scharnieren M20 90°
  - d 2 palen met daarop een paalkap naar keuze, ontworpen voor snelle montage van de scharnieren
  - e Locinox slotbouten en een bumper 2
  - f verticale scharnierkappen (naast de poort die naar binnen opent)

- OPTIE- automatische poort**
- verstevigd extra horizontaal profiel om de aandrijvingen in te schroeven
  - zonder slot en slotbouten
  - extra gaten in de palen voor kabelinvoer
  - een profiel en een bumper

**W** breedte van de poort – zoals gespecificeerd in de orderhoogte van de poort – zoals gespecificeerd in de orderhoogte van de paal  
**H** orderhoogte van de poort – zoals gespecificeerd in de orderhoogte van de paal  
**HP** orderhoogte van de paal

\* voor de paal met paalkappen D1 en D2 (met eindkap D0 en een LED lamp: 10mm)  
 \*\* voor scharnier M20 op de voet (voor lasscharnier M20: 80mm)



- KIT - TOP poort**
- a 2 poortvleugels met sluihoekbeugel en verstevigd horizontaal profiel voor montage van aandrijvingen
  - b 4 scharnieren M20 90°
  - c 2 verticale scharnier- en fotocelafdekkingen 2 palen (140x140) ontworpen voor snelle installatie van scharnieren en actuatoren; met kabelgaten en een inspectiegat voor de besturingseenheid
  - d TOP-kit
  - e een profiel en een bumper

**W** breedte van de poort – zoals gespecificeerd in de orderhoogte van de poort – zoals gespecificeerd in de orderhoogte van de paal  
**H** orderhoogte van de poort – zoals gespecificeerd in de orderhoogte van de paal  
**HP** orderhoogte van de paal

\* voor de paal met paalkappen D1 en D2 (met eindkap D0 en een LED lamp: 10mm)  
 \*\* voor scharnier M20 op de voet (voor lasscharnier M20: 80mm)

**H | HOOGTE**

Standaardhoogte: van 700 tot 2000 mm (elke 100 mm)  
 Hoogtelimieten: van 600 tot 2000 mm (elke 20 mm)

**W | BREEDTE**

Standaardbreedte: van 3000 tot 5500 mm (elke 10 mm)  
 Breedtelimieten: van 2000 tot 6000 mm (elke 10 mm)

**S | STRUCTUUR**

Frame: profielen 40 x 40 of 50 x 50 Bovenste modulevulling: verticale profielen 25 x 25, horizontale profielen 15 x 15, patroon: profielen 20 x 20 Onderste modulevulling: profielen 60 x 20, gootprofielen 25 x 20 en 35 x 35 Standaard ruimte tussen de profielen: ~40 mm

	W 5000	5000 < W ≤ 5500	W > 5500
H 1700	40 x 40 x 2.0	40 x 40 x 2.0	50 x 50 x 2.0
H > 1700	40 x 40 x 2.0	50 x 50 x 2.0	50 x 50 x 2.0

Extra structurele versterkingen:  
 - voor poorten W > 5000: extra verticaal profiel 40 x 40 lub 50 x 50 (afhankelijk van de structuur)

**P | POSTEN**

De toegepaste paalhoogtes zijn afhankelijk van de poortparameters:

	HP
H 1700	H + 900 mm
H > 1700	H + 1000 mm

De toegepaste paaldoorsneden zijn afhankelijk van de poortparameters:

	W 3500	3500 < W ≤ 4000	4000 < W ≤ 4500	4500 < W ≤ 5000	5000 < W ≤ 5500	W > 5500
H 1400	100 x 100 x 3,0	100 x 100 x 3,0	100 x 100 x 3,0	120 x 120 x 3,0	120 x 120 x 3,0	140 x 140 x 3,0
1400 < H ≤ 1500	100 x 100 x 3,0	100 x 100 x 3,0	120 x 120 x 3,0	120 x 120 x 3,0	120 x 120 x 3,0	140 x 140 x 3,0
1500 < H ≤ 1600	100 x 100 x 3,0	120 x 120 x 3,0	120 x 120 x 3,0	120 x 120 x 3,0	140 x 140 x 3,0	140 x 140 x 3,0
H > 1600	120 x 120 x 3,0	120 x 120 x 3,0	120 x 120 x 3,0	120 x 120 x 3,0	140 x 140 x 3,0	140 x 140 x 3,0

Indien de CenterBox naast de poort staat, dienen er paaltjes voorzien te worden met een minimale afmeting van 120 x 120 x 3,0

**ik | INSTALLATIE**

- c M20 90° scharnieren op de montagevoeten of lasscharnieren  
 Scharnierversstelling: ± 10 mm

De toegepaste scharnieren zijn afhankelijk van

	W 5000	5000 < W ≤ 5500	W > 5500
H 1700	op de montagevoeten	op de montagevoeten	aanlassen
H > 1700	op de montagevoeten	aanlassen	aanlassen*

	W 2400	2400 < W ≤ 2600	W > 2600
H 1700	M16	M16	M20
H > 1700	M16	M20	M20

\* 6 aanlasscharnieren M20 90°

Installatie op bestaande palen – zie **Bijlage I**  
 Openingshoek vleugel 180° – zie **Bijlage I**



**H | HOOGTE**

Standaardhoogte: van 1000 tot 2000 mm (elke 100 mm)  
 Hoogtelimieten: van 1000 tot 2000 mm (elke 20 mm)

**W | BREEDTE**

Standaardbreedte: van 3000 tot 4500 mm (elke 10 mm)  
 Breedtegrenzen: van 2000 tot 4500 mm (elke 10 mm)

**S | STRUCTUUR**

Frame: profielen 40 x 40  
 Bovenste module vulling: verticale profielen 25 x 25, horizontale profielen 15 x 15, patroon: profielen 20 x 20  
 Onderste module vulling: profielen 60 x 20  
 gootprofielen 25 x 20 en 35 x 35 Standaard ruimte tussen de profielen: ~40 mm

**P | POSTEN**

Voor de poorten TOP DL worden slechts 140 x 140 x 3,0 palen gebruikt. De toegepaste paalhoogtes zijn afhankelijk van de poortparameters:

	HP
H 1700	H + 900 mm
H > 1700	H + 1000 mm

Post hoogtes zijn afgerond op de dichtstbijzijnde 100 (mm)

**ik | INSTALLATIE**

- M20 90° scharnieren op montagevoeten  
 Scharnierversstelling: ± 10 mm

De toegepaste scharnieren zijn afhankelijk van

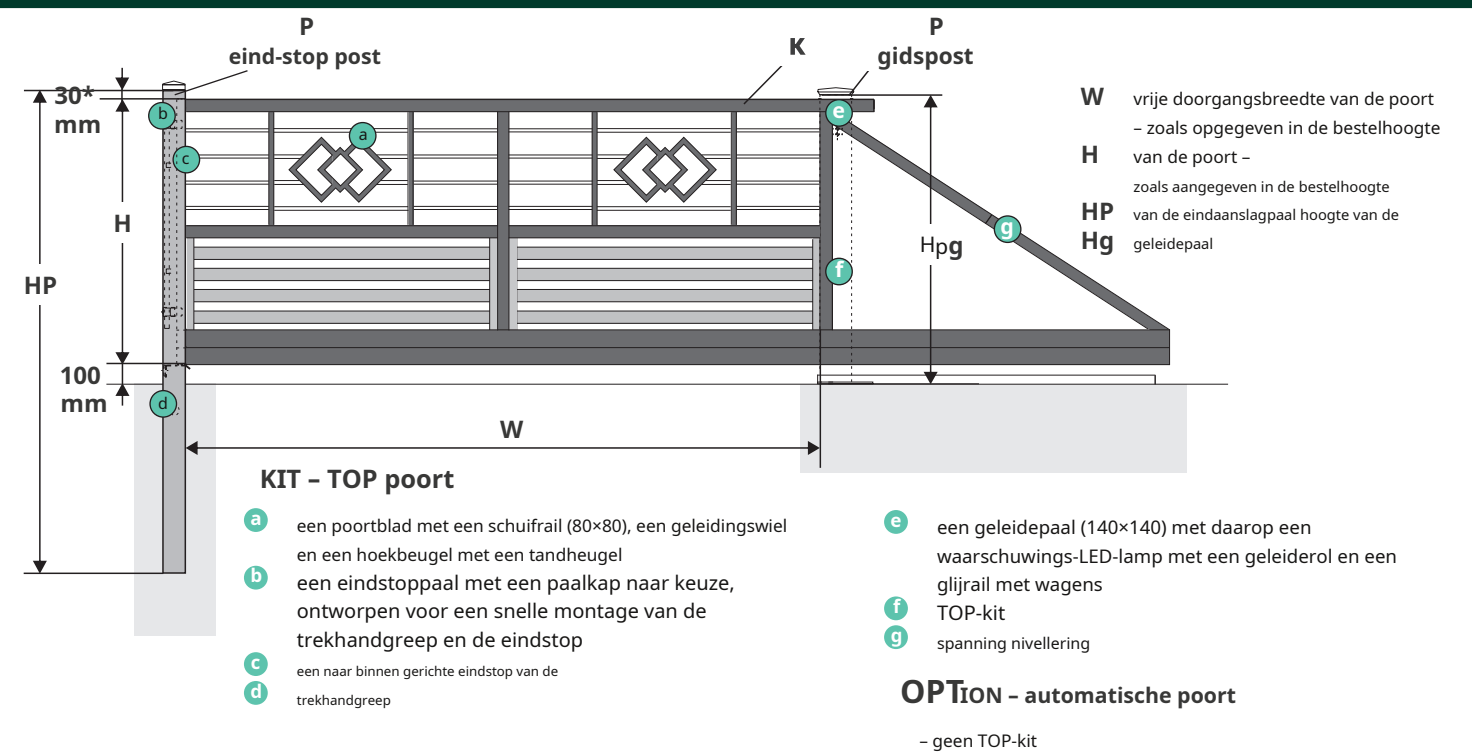
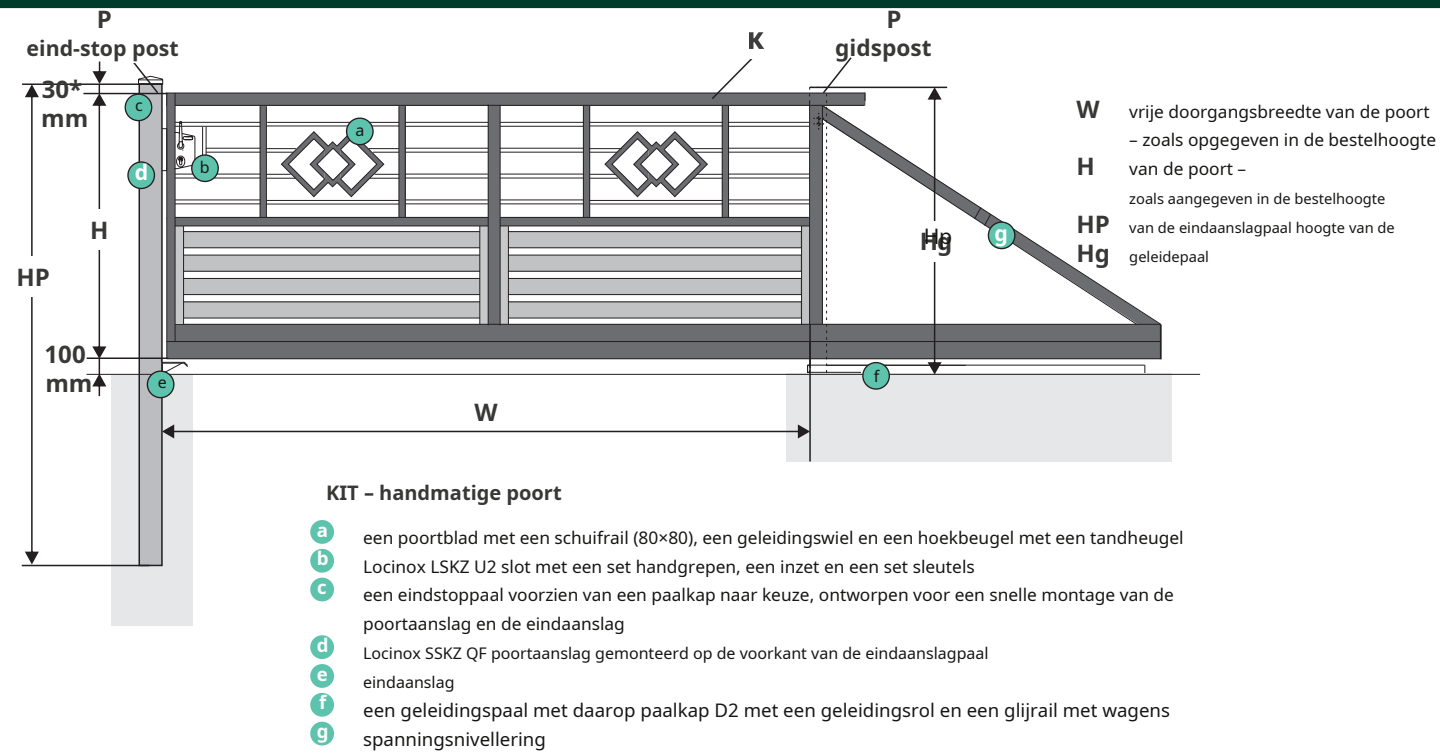
	W 2400	2400 < W ≤ 2600	W > 2600
H 1700	M16	M16	M20
H > 1700	M16	M20	M20

**UITRUSTING - TOP-kit e**

- + Marantec rijden – 515 voor poorten W ≤ 4500  
 bestaande uit de regelenheid en de aandrijvingen

- + 2 Marantec-afstandsbedieningen 2-kanaals





**OPTION - automatische poort**

- geen TOP-kit
- een geleidepaal met daarop paalkap D2
- voor poorten W < 4500: 100 x 100 x 3,0
- voor poorten W ≥ 4500: 140 x 140 x 3,0

\* voor de paal met paalkappen D1 en D2 (met eindkap D0 en een LED lamp: 10mm)

\* voor de paal met paalkappen D1 en D2 (met eindkap D0 en een LED lamp: 10mm)

**H | HOOGTE**  
 Standaardhoogte: van 700 tot 2000 mm (elke 100 mm)  
 Hoogtelimieten: van 600 tot 2000 mm (elke 20 mm)

**W | BREEDTE**  
 Standaardbreedte: van 3000 tot 6000 mm (elke 10 mm)  
 Breedtelimieten: van 2000 tot 6000 mm (elke 10 mm)

**S | STRUCTUUR**

1. Frame: profielen 60 x 40, 60 x 60, 80 x 60 Bovenste modulevulling: verticale profielen 25 x 25, horizontale profielen 15 x 15, patroon: profielen 20 x 20 Onderste modulevulling: profielen 60 x 20, gootprofielen 25 x 20 en 35 x 35 Standaard ruimte tussen de profielen: ~40 mm
2. Frame: profielen 60 x 40, 60 x 60, volant h = 100 Bovenste modulevulling: verticale profielen 25 x 25, horizontale profielen 15 x 15, patroon: profielen 20 x 20 Onderste modulevulling: profielen 60 x 20, gootprofielen 25 x 20 en 35 x 35 Standaard ruimte tussen de profielen: ~40 mm

	W 4500	4500 < W ≤ 5000	5000 < W ≤ 5500	W > 5500
H 1300	1	1	1	2
1300 < H ≤ 1700	1	1	2	2
H > 1700	1	2	2	2

Extra structurele versterkingen:  
 - voor poorten W > 3500: extra kanaalsecties 60 x 20  
 - voor poorten W ≥ 5500: rolvoet

**P | EINDSTOPPOST**  
 Standaard eindstoppaal 100 x 100 x 2,0  
 De hoogten van de eindaanslagpalen die worden toegepast afhankelijk van de poortparameters:

	HP	
H 1700	H + 900 mm	Post hoogtes zijn afgerond op de dichtstbijzijnde 100 (mm)
H > 1700	H + 1000 mm	

Als de CenterBox naast de poort staat, moet er een eindstoppaal met een afmeting van 120 x 120 x 3,0 worden voorzien

Installatie op bestaande palen - zie **Bijlage I**

**P | GIDS POST**  
 Standaard geleidepaal:  
 - voor poorten W < 4500: 100 x 100 x 3,0  
 - voor poorten W ≥ 4500: 140 x 140 x 3,0  
 Geleidepaal op de voet, geïntegreerd in de glijbaan met een hoogte van: Hg = H + 100 mm

**CONTRAGEWICHT**

W	3000	3500	4000	4500	5000	5500	6000
contragewicht	1600	1600	1700	1800	1900	2000	1900
poort lengte:	4640	5140	5740	6340	6940	7540	7940

**APPARATUUR**

- b Locinox LSKZ U2 slot met handvatten
- d Locinox SSKZ QF poortaanslag

**H | HOOGTE**  
 Standaard hoogte: van 800 tot 2000 mm (elke 100 mm)  
 Hoogtelimieten: van 800 tot 2000 mm (elke 20 mm)

**W | BREEDTE - BOVEN**  
 Standaardbreedte: van 3000 tot 5000 mm (elke 10 mm)  
 Breedtegrenzen: van 2000 tot 5000 mm (elke 10 mm)

**W | BREEDTE - in automatische modus**  
 Standaardbreedte: van 3000 tot 6000 mm (elke 10 mm)  
 Breedtelimieten: van 2000 tot 6000 mm (elke 10 mm)

**S | STRUCTUUR**

1. Frame: profielen 60 x 40, 60 x 60, 80 x 60 Bovenste modulevulling: verticale profielen 25 x 25, horizontale profielen 15 x 15, patroon: profielen 20 x 20 Onderste modulevulling: profielen 60 x 20, gootprofielen 25 x 20 en 35 x 35 Standaard ruimte tussen de profielen: ~40 mm
2. Frame: profielen 60 x 40, 60 x 60, volant h = 100 Bovenste modulevulling: verticale profielen 25 x 25, horizontale profielen 15 x 15, patroon: profielen 20 x 20 Onderste modulevulling: profielen 60 x 20, gootprofielen 25 x 20 en 35 x 35 Standaard ruimte tussen de profielen: ~40 mm

	W 4500	4500 < W ≤ 5000	5000 < W ≤ 5500	W > 5500
H 1300	1	1	1	2
1300 < H ≤ 1700	1	1	2	2
H > 1700	1	2	2	2

Extra structurele versterkingen:  
 - voor poorten W > 3500: extra kanaalsecties 60 x 20  
 - voor poorten W ≥ 5500: rolvoet

**P | EINDSTOPPOST**  
 Standaard eindstoppaal 100 x 100 x 2,0  
 De hoogten van de eindaanslagpalen die worden toegepast afhankelijk van de poortparameters:

	HP	
H 1700	H + 900 mm	Post hoogtes zijn afgerond op de dichtstbijzijnde 100 (mm)
H > 1700	H + 1000 mm	

Als de CenterBox naast de poort staat, er moet een eindstoppaal met een afmeting van 120 x 120 x 3,0 worden voorzien  
 Installatie op bestaande palen - zie **Bijlage I**

**P | GIDS POST**  
 Geleidepaal op de voet, geïntegreerd in de glijbaan met een hoogte van: Hg = H + 100 mm

**CONTRAGEWICHT**

W	3000	3500	4000	4500	5000	5500	6000
contragewicht	1600	1600	1700	1800	1900	2000	1900
poort lengte:	4700	5200	5800	6400	7000	7600	8000

**UITRUSTING - TOP-kit**

- + de Marantec 861 aandrijving geïnstalleerd in de geleidepaal
- + 2 Marantec-afstandsbedieningen
- + oranje LED-lamp 2-kanaals

