

UNIVERSEEL SYSTEEM

PRODUCTINFORMATIEBLAD

- 01 | Span
- 01 | Profiel wicket
- 02 | Paneel wicket
- 03 | Handmatige dubbele poort
- 04 | Handmatige schuifpoort



WWW.PLASTMET.NL



TECHNOLOGIE

Voor de productie van onze Universal Systems gebruiken we een innovatieve penetratiemethode. Deze methode omvat het invoegen van een verticaal profiel in een horizontaal profiel.

De opening in het horizontale profiel is gemaakt met behulp van een zeer nauwkeurige CNC-machine, die zelfstabilisatie van de ingevoegde verticale profielen mogelijk maakt. Met dit precisieniveau is het niet nodig om alle verbindingen te lassen.

Tijdens het verzinkproces wordt zink een metaalbindmiddel dat alle verbindingen hecht en het staal beschermt tegen corrosie. Na te zijn thermisch verzinkt, wordt het oppervlak opgeruwd om mechanische bevestigingen voor lakwerk te bieden. Poedercoating door Gema App (van een Zwitsers bedrijf) zorgt voor coatings van topkwaliteit.

Dit systeem, volgens de relevante norm gedefinieerd als DUPLEX en al 19 jaar met succes door Plast-Met gebruikt, heeft bewezen zeer effectief te zijn in het bieden van anticorrosiebescherming voor hekwerksystemen.

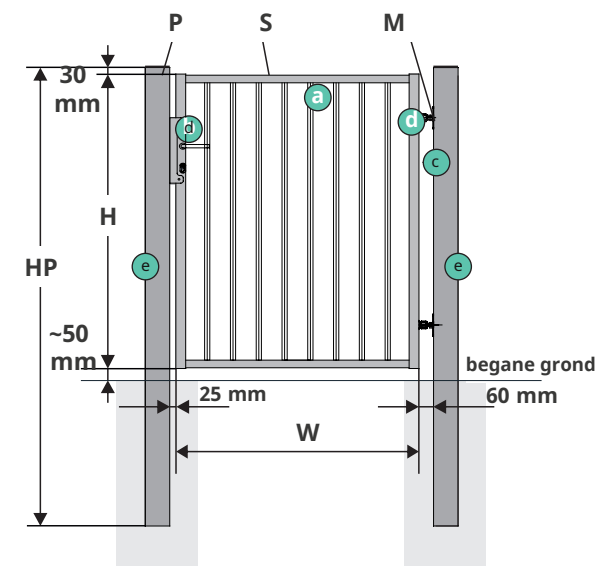
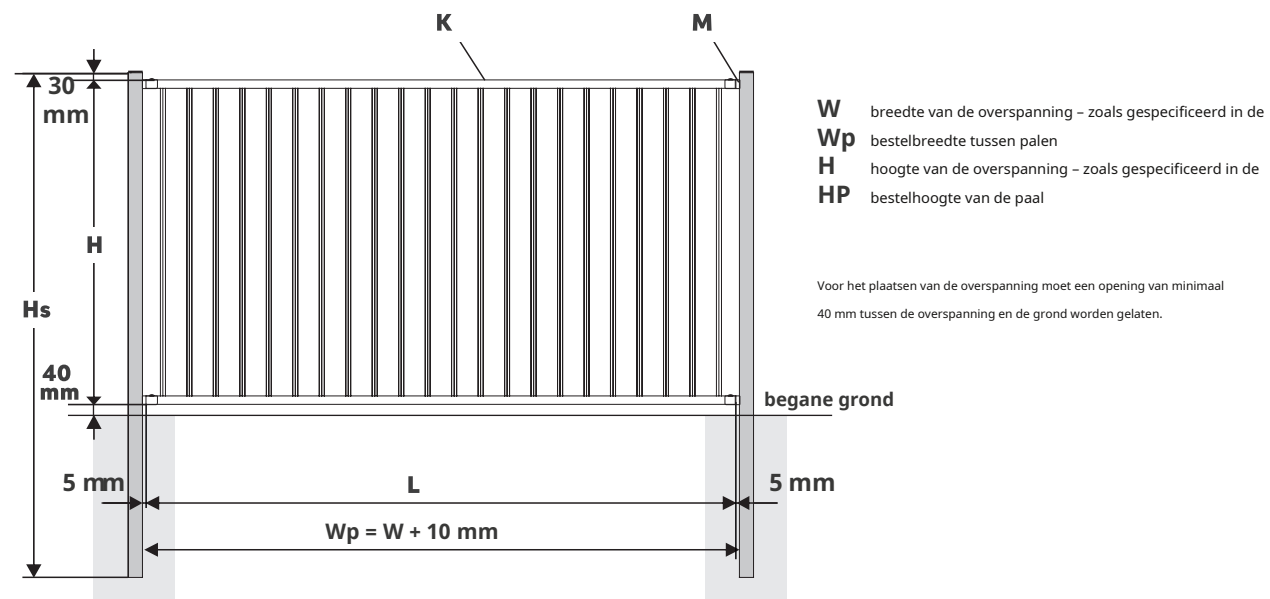
STANDAARD KLEUREN

Alle componenten van het Universal-systeem zijn gemaakt in DUPLEX-technologie.

RAL	RAL	RAL
9005	6005	7016

55-100 Trzebnica
ul. Milicka 34
+ 48 (71) 312 07 93
biuro@plast-met.pl
sklep.plast-met.pl
www.plast-met.pl

Dit productinformatieblad is uitsluitend bedoeld ter informatie en is niet bedoeld als een bindend aanbod in de zin van het Poolse Burgerlijk Wetboek. De producten weergegeven in het gegevensblad kan niet-standaard zijn of speciale elementen bevatten. Als fabrikant behouden wij ons het recht voor om wijzigingen aan te brengen in de technische parameters van onze producten om hun algehele functionaliteit en kwaliteit te verbeteren zonder de koper hiervan op de hoogte te stellen. De kleuren op het gegevensblad kunnen afwijken van de werkelijke kleuren. Dit document mag niet worden gereproduceerd zonder toestemming van Plast-Met Systemy Ogrodzeniowe. Alle rechten voorbehouden.



H breedte van het poortblad - zoals gespecificeerd in de
H bestelhoogte van het loopvlak - zoals gespecificeerd in de
HP bestelhoogte van de paal

KIT – Handmatig wicket

- a** wicketblad
- b** GNS slot met handgrepen Plast-Met poortanslag
- c** 2 universele scharnieren M16 90°
- d** 2 palen met daarop een PVC-piramidekap, ontworpen voor snelle installatie van de poortstop en de scharnieren

H | HOOGTE

Standaard hoogte: 1200 mm, 1350 mm, 1500 mm

W | BREEDTE

Standaardbreedte: 2500 mm

S | STRUCTUUR

2 horizontale profielen 35 x 35
 Verticale profielen 15 x 15 op een afstand van 108 mm, diagonaal

P | POSTEN

Standaard palen: 60 x 60 x 2.0, 80 x 80 x 2.0, 100 x 100 x 2.0
 Standaard hoogte: van 1600 tot 3000 mm (elke 200 mm)

kg | GEWICHT

Geschat gewicht [kg] van de overspanning:

	W = 2500
H = 1200	21
H = 1350	23
H = 1500	24

Geschat gewicht [kg] (streckende meter) van de paal:

60x60x2.0	80x80x2.0	100x100x2.0
4	5	6.5

I | INSTALLATIE

- +** Standaard
- Installatie-element 35 x 35/15 x 15 uitgerust met M6-bouten en M6-plaatschroeven. Beugelafstelling: ±5 mm

H | HOOGTE

Standaard hoogte: 1350 mm, 1500 mm, 1650 mm

W | BREEDTE

Standaardbreedte: 990 mm

S | STRUCTUUR

Frame: verticale profielen 40 x 40, horizontale profielen 35 x 35
 Invulling: profielen 15 x 15 op 105 mm afstand, diagonaal

P | POSTEN

De geplaatste palen zijn afhankelijk van de wicketparameters

	W = 990
H 1500	60 x 60 x 2.0
H > 1500	80 x 80 x 2.0

De toegepaste paalhoogten zijn afhankelijk van de wicketparameters

	HP
H = 1350	2000
H = 1500	2200
H = 1650	2400

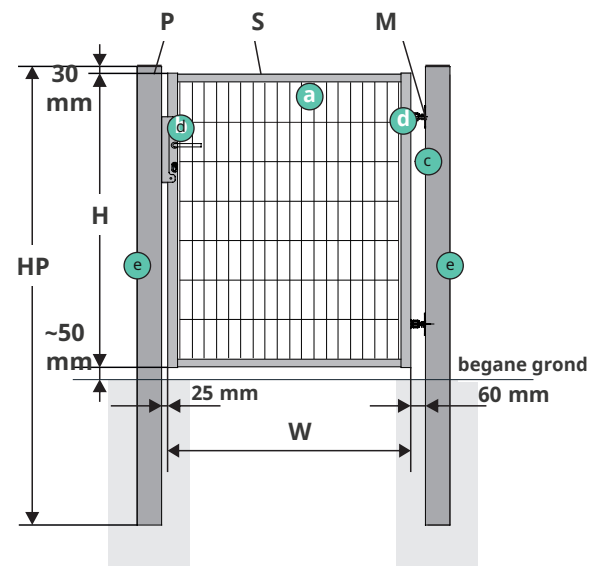
kg | GEWICHT

Geschat gewicht [kg] van het handmatige loopblad:

	W = 990
H = 1350	16
H = 1500	18
H = 1650	19

ik | INSTALLATIE

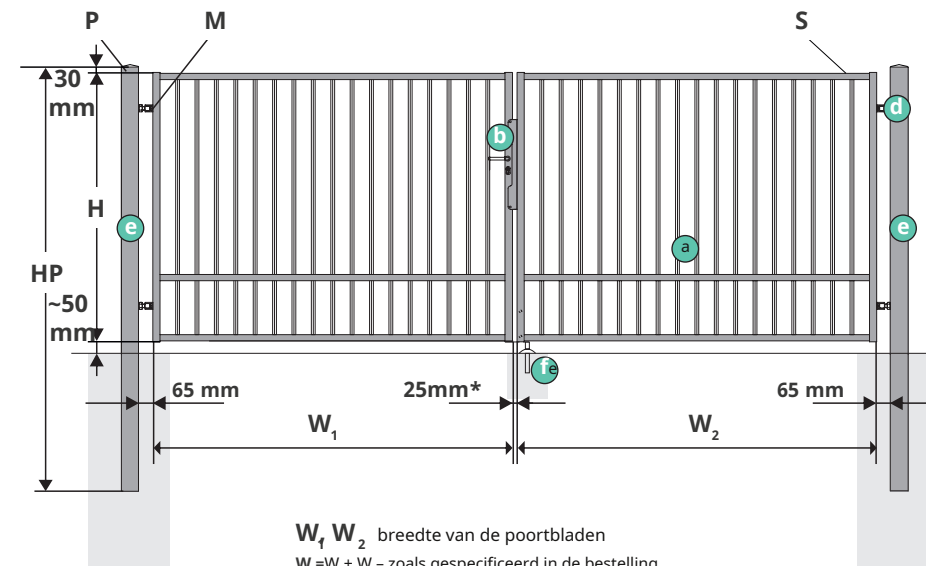
- d** universele scharnieren M16 90°
 Scharnierverstelling: ± 10 mm



W breedte tussen palen – zoals gespecificeerd in de
H orderhoogte van het wicket – zoals gespecificeerd in de
HP orderhoogte van de paal

KIT - Handmatig wicket

- a** wicketblad
- b** GNS slot met handgrepen Plast-
Met poortaanslag
- c** 2 scharnieren M16 90°
- d** 2 palen met daarop een PVC-piramidekap, ontworpen voor snelle
installatie van de poortstop en de scharnieren
- e**



W₁ W₂ breedte van de poortbladen
W = W₁ + W₂ – zoals gespecificeerd in de bestelling
H hoogte van de poort – zoals gespecificeerd in de
HP bestelhoogte van de paal

KIT - handmatige poort

- a** 2 poortvleugels met
sluithoekbeugel
- b** GNS slot met set inzetstukken
- c** universele scharnieren M20 90°
- d** 2 palen met daarop een PVC-piramidekap,
ontworpen voor snelle installatie van de
scharnieren
- e** Locinox slotbout en paddenstoelkop

H | HOOGTE

Standaard hoogte: 1000 mm, 1200 mm, 1500 mm, 1700 mm

W | BREEDTE

Standaardbreedte: 990 mm

S | STRUCTUUR

Frame: verticale profielen 40 × 40, horizontale profielen 35 × 35
 Invulling: FORTIS paneel:
 een verticale balk en een horizontale balk – 5 mm dik

P | POSTEN

De geplaatste palen zijn afhankelijk van de wicketparameters

	W = 990
H = 1500	60 × 60 × 2.0
H > 1500	80 × 80 × 2.0

De toegepaste paalhoogten zijn afhankelijk van de wicketparameters

	HP
H = 1000	1700 mm
H = 1200	1900 mm
H = 1500	2200 mm
H = 1700	2400 mm

kg | GEWICHT

Geschat gewicht [kg] van het handmatige loopblad:

	W = 990
H = 1000	14
H = 1200	16
H = 1500	19
H = 1700	21

ik | INSTALLATIE

- d** universele scharnieren M16 90°
Scharnierenverstelling: ± 10 mm

H | HOOGTE

Standaard hoogte: 1350 mm, 1500 mm, 1650 mm

W | BREEDTE

Standaardbreedte: 4000 mm, 4500 mm

S | STRUCTUUR

Frame: verticale profielen 40 × 40, horizontale profielen 35 × 35
 Invulling: profielen 15 × 15 diagonaal

P | POSTEN

Standaard palen 100 × 100 × 2,0 mm
 De toegepaste paalhoogten zijn afhankelijk van de poortparameters

	HP
H = 1350	2000
H = 1500	2200
H = 1650	2400

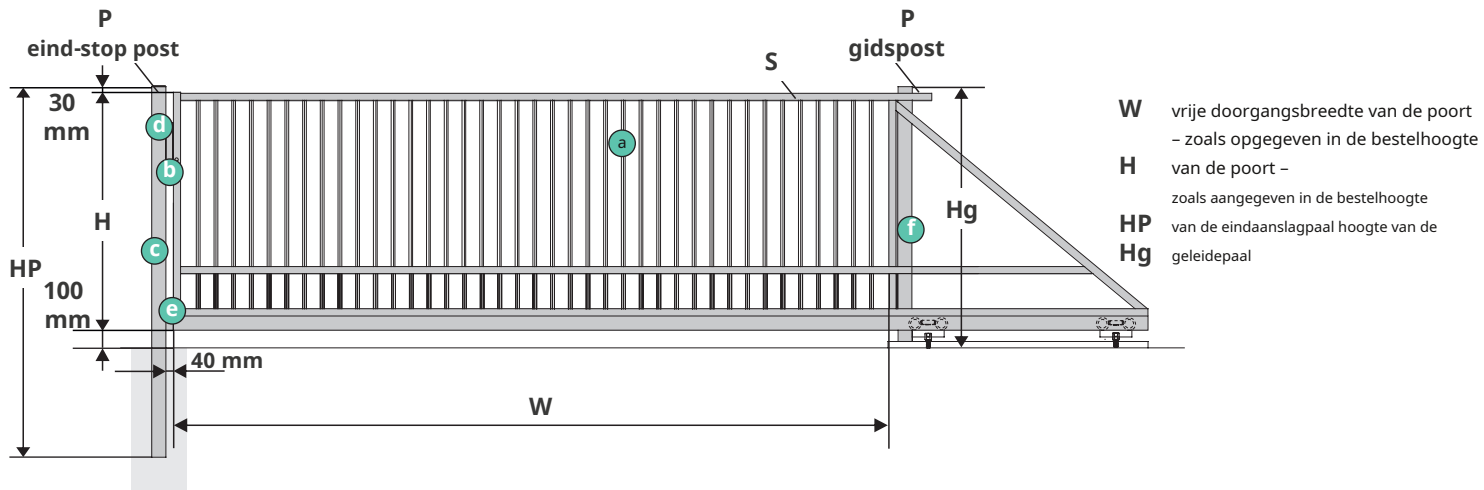
kg | GEWICHT

Geschat gewicht [kg] van de poortvleugels:

	W = 4000	W = 4500
H = 1350	59	65
H = 1500	64	69
H = 1650	68	74

ik | INSTALLATIE

- d** universele scharnieren M20 90°
Scharnierenverstelling: ± 10 mm



KIT - handmatige poort

- a** een poortblad met een schuifrail (80x80) en een geleidingswielhaakslot
- b** een eindstoppaal (80x80) met daarop een PVC piramidekap
- c** poortstopper
- d** de eindstop
- e** een geleidingspaal (80x80) met daarop een PVC piramide doppen, met een geleidingsrol en een glijbaan met wagens
- f**

H | HOOGTE

Standaard hoogte: 1350 mm, 1500 mm, 1650 mm

W | BREEDTE

Standaardbreedte: 4000 mm, 4500 mm

S | STRUCTUUR

Frame: profielen 40 x 40

Invulling: profielen 15 x 15 op 100 mm afstand, diagonaal

kg | GEWICHT

Geschat gewicht [kg] van het handmatige poortblad:

	W = 4000	W = 4500
H = 1350	145	159
H = 1500	149	163
H = 1650	153	168

P | EINDSTOPPOST

De hoogten van de eindaanslagpalen die worden toegepast afhankelijk van de poortparameters:

	HP
H = 1350	2200 mm
H = 1500	2400 mm
H = 1650	2500 mm

CONTRAGEWICHT

W	4000	4500
contragewicht	1420	1420
poort lengte:	5500	6000